

Elettrovalvola NAMUR con funzione combinata a 5/2 e 3/2 vie

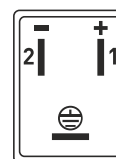
Solenoid valve with combined 5/2 and 3/2 way function



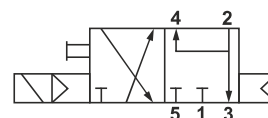
**Connessione aria NPT
disponibile su richiesta**
NPT air supply port
available upon request

Modello Model	MNF532
Modello elettrovalvola Solenoid valve type	NAMUR, bobina pistone, ritorno molla, comando indiretto NAMUR, piston spool, air spring return, indirectly operated
Funzione Function	5/2 e 3/2 vie way
Connessione aria Air supply port	G 1/4"
Diametro nom./press. aria/portata Nominal diameter/Air pressure/Flow rate	5,5 mm / 2 - 10 bar / 950 l/min
Materiale corpo valvola Valve body material	Alluminio anodizzato Anodised aluminum
Materiale pistone/guarnizione/viti Piston/sealing/screw material	AISI 303 / NBR / AISI 304 Stainless steel AISI 303 / NBR / Stainless steel AISI 304
Comando manuale Manual override	Di serie, ottone Self-locking, brass
Piastra NAMUR NAMUR plate	NAMUR, PA6-30% fibra di vetro con ricircolo aria di scarico NAMUR, PA6-30% fiber glass, exhaust air feedback circuit
Media Medium	Aia compressa pulita e lubrificata / non lubrificata Cleaned, lubricated / non-lubricated compressed air
Qualità aria compressa Compressed air-quality	Qualitativo 5 secondo la ISO 8573-1 Level 5 according to ISO 8573-1
Applicazione Application	Sensori pneumatici a singolo e doppio effetto Spring return and double acting pneumatic actuators
Spina Plug connector	Forma B, M16x1,5 (diametro cavo 5 - 6 mm) (cable diameter 5 - 6 mm)
Tensione Voltage	DC: 12 V, 24 V, 48 V, 110 V AC: 24 V, 48 V, 115 V, 230 V
Consumo corrente Power consumption	DC: 3 W AC: 5 VA
Isolamento bobina Coil insulation class	F (IEC 60317 - 13)
Livello sicurezza integrale Safety Integrity Level	SIL 1 - 3 (IEC 61508:2010)
Temperatura ambiente Ambient temperature	-20 °C ... +50 °C
Codice articolo* Part number*	MNF532024DC

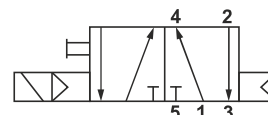
Schema elettrico Wiring



3/2 vie 3/2 way



5/2 vie 5/2 way



*Codice articolo alla fine del capitolo
*General ordering code at the end of chapter

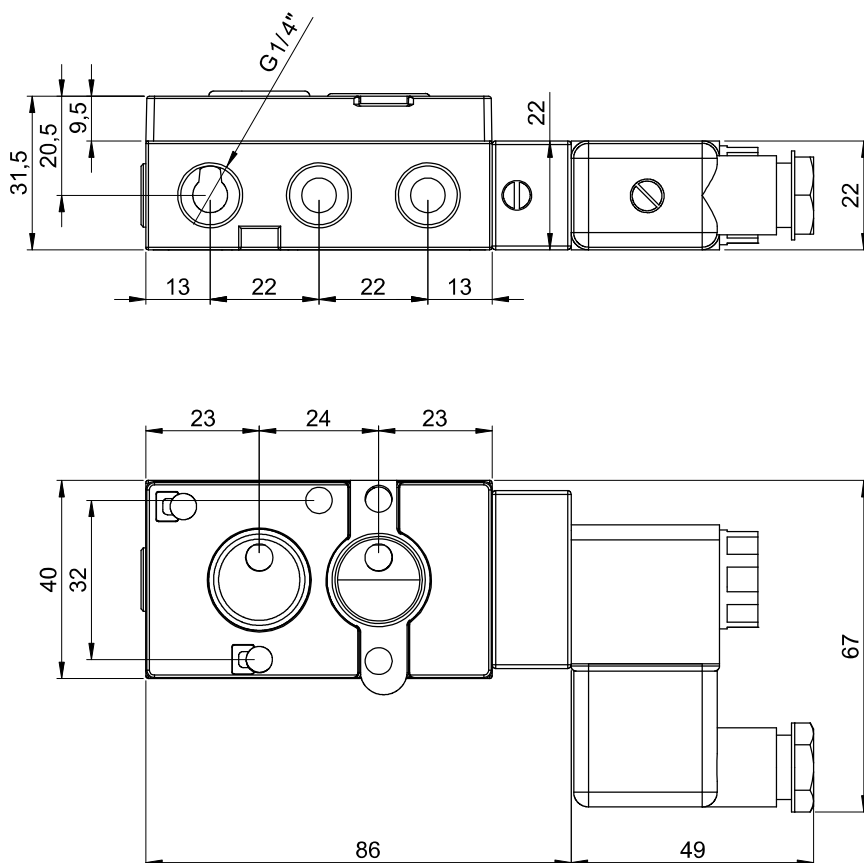
Opzioni a fine capitolo
Options page at the end of chapter

Elettrovalvola NAMUR con funzione combinata a 5/2 e 3/2 vie

Solenoid valve with combined 5/2 and 3/2 way function



Dimensioni Dimensions



Guarnizione reversibile Reversing sealing



Funzione a 5/2
5/2 way function

Funzione a 3/2
3/2 way function



Note Notes