



QUICK SELECTION / Selezione veloce input speed (n₁) = 1400 min⁻¹

Output Speed n ₂ [min ⁻¹]	Ratio i	Motor power P _{1M} [kW]	Output torque M _{2M} [Nm]	Service factor f.s.	Nominal power P _{1R} [kW]	Nominal torque M _{2R} [Nm]	Available B5 motor flanges				Available B14 motor flanges				Output Shaft	Ratios code	
							C	D	E	F	R	T	U	V			
1077	1.30	4	35	1.9	7.7	67	B										
571	2.45	4	66	1.9	7.4	122	B										
423	3.31	4	89	1.4	5.5	122	B										
325	4.31	4	115	1.2	4.6	133	B										
266	5.27	3	106	1.3	3.8	133	B										
183	7.63	2.2	112	1.0	2.2	114	B										
133	10.50	1.1	77	1.0	1.1	79	B										

The dynamic efficiency is **0.98** for all ratios

Motor Flanges Available Flange Motore Disponibili
 B) Supplied with Reduction Bushing Fornito con Bussola di Riduzione
 B) Available on Request without reduction bushing Disponibile a Richiesta senza Bussola di Riduzione
 C) Motor Flange Holes Position Posizione Fori Flangia Motore

EN Unit **511A** is supplied with synthetic oil for lifetime lubrication, no maintenance is necessary. See table 1 for lubrication and recommended quantity. In table 2 please see possible radial loads and axial loads on the gearbox. For complete documentation please visit our web site.

I Il riduttore **511A** viene fornito completo di olio sintetico per la lubrificazione permanente e non necessita di alcuna manutenzione. Vedi tab.1 per oli e quantità consigliati. In tab.2 sono presenti i carichi radiali e assiali applicabili al riduttore. Per la documentazione completa consulta il nostro sito.

D Das Getriebe **511A** ist mit synthetischem Öl gefüllt und ist lebensdauergeschmiert. In Tabelle 1 ist die Schmiermenge und das empfohlene Schmiermittel angegeben. In Tabelle 2 sind die zulässigen Radial- und Axialbelastungen des Getriebes aufgeführt. Die komplette Dokumentation, Wartungs- und Inbetriebnahmeanleitungen finden Sie unter.

E El reductor tamaño **511A** se suministra, lubricado de por vida con aceite sintético y no requieren mantenimiento alguna. Ver tabla 1, para cantidades y aceites recomendados. En la tabla 2, se encuentran las cargas radiales y axiales admitidas por el reductor. Para documentación completa, consultar nuestra Web.

LUBRICATION 511A Oil Quantity 0.29 Lt.

AGIP	KLUBER	SHELL	MOBIL
Telium VSF 320	Syntheso D220 EP	Tivela Oil WB	Glygoyl 30 SHC 630

tab. 1

RADIAL AND AXIAL LOADS

Output shaft
Albero di uscita

$F_{eq} = FR \cdot \frac{52.5}{X+22.5}$

n ₂	FA	FR	n ₂	FA	FR	n ₂	FA	FR
700	294	1470	400	370	1850	200	460	2300
600	320	1600	300	400	2000	140	510	2550

Input shaft
Albero in entrata

n ₁	FA	FR
1400	400	2000
900	440	2200

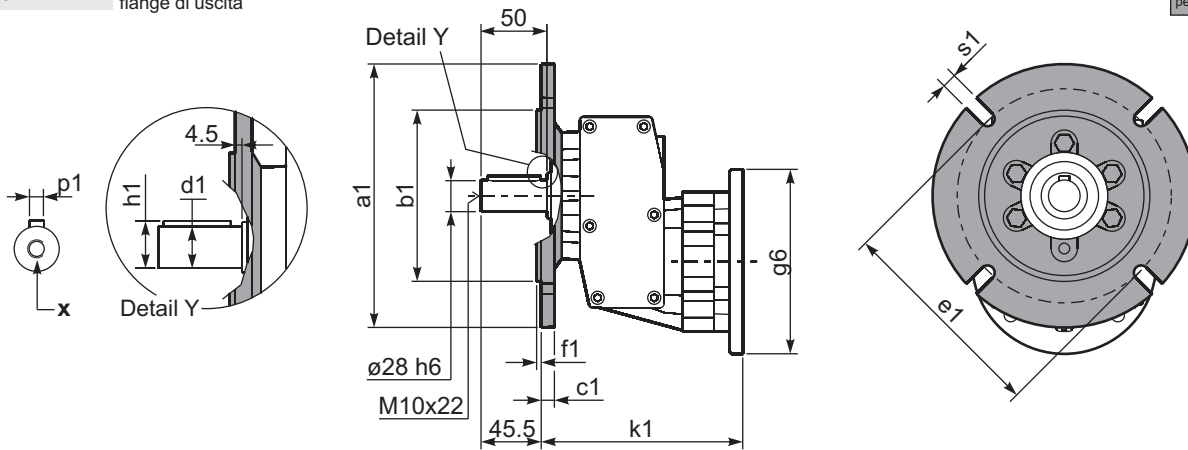
tab. 2

CHECK ON OUR WEB SITE FOR / Controllare sul nostro sito web per:

COMPLETE TECHNICAL DATAS Dati tecnici completi		Mounting Positions Posizioni montaggio	Accessories and Options Accessori e opzioni	Spare Parts Parti di ricambio
ADVANCED SELECTION BY INPUT POWER Selezione per potenza		Stock and Logistic Stock e logistica	Selection Service Factor Selezione e fattore di servizio	Installation & Maintenance Installazione e manutenzione
DETAILED LUBRICATION / POSITIONS Dettagli lubrificazione / posizioni				

P511-F... Output flanges
flange di uscita

Wormbox
weight
peso riduttore **5.00 kg**



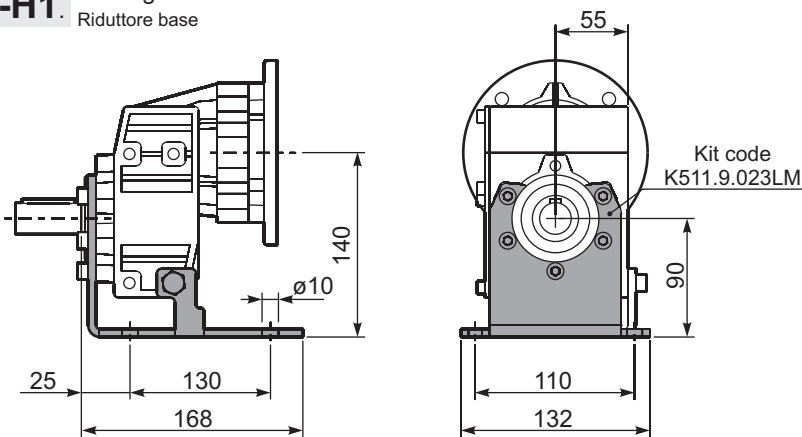
***Available output shaft / Albero di uscita**

	Shaft - d1	p1	h1	x
Standard	∅ 28x50	8	31	M10x22
On request A richiesta	∅ 24x50	8	26.7	M8x19
	∅ 19x40	6	21.5	M6x16

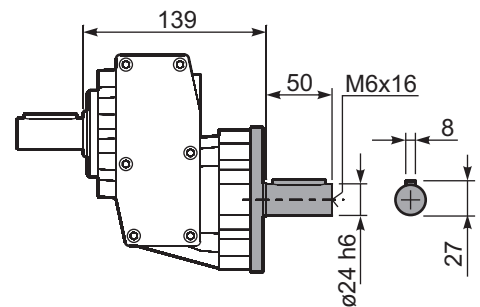
Available output flanges / flange di uscita

a1 ∅	b1	c1	e1	f1	s1	kit code
120	80	10	100	3	9	KC40.9.010
140	95	10	115	3	9	KC40.9.011
160	110	10	130	3	9	KC40.9.012
200	130	11	165	3.5	11	KC40.9.013
250	180	11.5	215	3.5	14	KC40.9.014

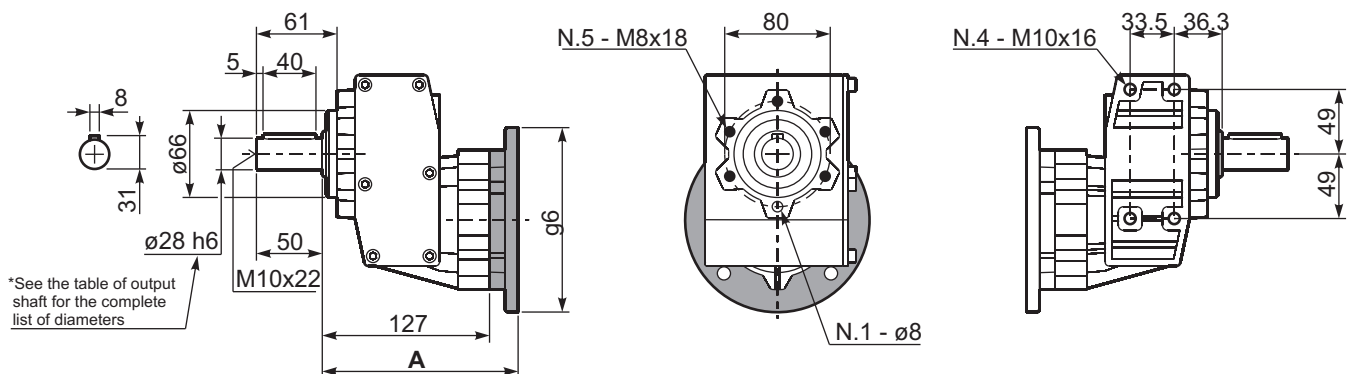
P511A-H1. Basic gearbox
Riduttore base



R511A-N... Input Shaft
Albero in entrata



P511-N... Basic gearbox
Riduttore base



B5 Motor Flanges	A	g6	k1	kit code
71 B5	145	160	149.5	K023.4.041
80/90 B5	147	200	151.5	K023.4.042
100/112 B5	153	250	157.5	K023.4.043

B14 Motor Flanges	A	g6	k1	kit code
80 B14	145	120	149.5	K085.4.045
90 B14	145	140	149.5	K085.4.046
100/112 B14	145	160	149.5	K085.4.047
132 B14	175	200	188	KC50.4.041