



BOX MICRO

BE41-BS42

LIMIT SWITCH BOX



DIMENSIONI IN mm.
DIMENSIONS IN mm. (INCHES)

30 (NAMUR)

1.181



CARATTERISTICHE

Semplicità Regolazione Cammes

La posizione degli interruttori può essere cambiata in modo semplice grazie alla presenza di cammes con zigrinatura a passo fine, che possono pertanto essere regolate manualmente ed in modo indipendente senza il bisogno di attrezzi, ed elettricamente sicuro in quanto il cablaggio delle morsettiere e dei fine corsa è isolato.

Design Compatto

I box indicatori della MAX-AIR hanno un design compatto e dimensioni contenute, minimizzando gli ingombri complessivi dell'insieme valvola + box.

Semplicità di collegamento

Nonostante le ridotte dimensioni, i box indicatori della MAX-AIR presentano molto spazio per portare i cavi all'interno della scatola. Hanno un ingresso M 20 x 1,5 (o 1/2" NPT) come standard e, a richiesta, un secondo ingresso M 20 x 1,5 (o 1/2" NPT). I box indicatori della MAX-AIR sono dotati, nella configurazione standard, di 2 morsettiere, la prima con 8 terminali e la seconda con 2, ed è pertanto possibile collegare elettrovalvole a doppio pilotaggio.

Staffe di montaggio

Fornite come standard, si adattano alla foratura NAMUR sul corpo dell'attuatore, 80 mm per 30 mm. Le staffe consentono l'accoppiamento del Box Indicatore con attuatori aventi pignoni sporgenti NAMUR h=20 mm, grazie all'utilizzo di una prolunga in tecnopolimero disponibile a richiesta, h=30 mm e h=50 mm.

Indicatore Tridimensionale

Consente una chiara lettura ed identificazione dello stato corrente della valvola per rotazioni di 90° - 120° - 135° - 150° - 180°.

Versioni disponibili

I box indicatori della MAX-AIR sono offerti con fine corsa elettromeccanici o con sensori di prossimità di vario tipo.

FEATURES:

"Quick Set" Cams

The operating position of the switches can be easily changed by adjusting the high resolution spline cams both manually and independently, without the need for additional tools. This operation is electrically safe due to the insulation of the wiring of strips and the microwswitches.

Compact Design

The MAX-AIR Switch Box is a compact construction, minimizing valve package envelope size.

Easy Wiring

Despite its compact design, the MAX-AIR switch boxes are easy to wire up with plenty of room to bring wires into the enclosure. As standard, they have conduit entry M 20 x 1,5 (or 1/2" NPT) and an optional second hole M 20 x 1,5 (or 1/2" NPT). The MAX-AIR switch boxes are equipped with 2 different removable strips as standard. The first one with 8 terminal points and the second one with 2 points, therefore, the dual coil solenoid valves can be connected.

Inclusive Mounting Bracket

A techno-polymer mounting bracket is supplied as standard with the MAX-AIR Switch Box and it fits the NAMUR top-mounting hole spacing 80 mm per 30 mm. The bracket allows the use of standard NAMUR stem height h=20 mm with a coupling as optional, h=30 mm and h=50 mm.

High Visibility Indicator

Our Tri-dimensional indicator offers clear location of the current valve position for 90° - 120° - 135° - 150° - 180° angle.

Versions

The MAX-AIR Switch Box is offered with mechanical micro switches or different types of proximity sensors

Specifiche tecniche

	Standard	A Richiesta
Grado di protezione	IP65/NEMA 4&4x	A sicurezza intrinseca EEx ia IIC T6
Temperatura di utilizzo	-20°C ÷ +80°C (-4°F ÷ +176°F)	
Ingressi	1x M20x1,5	2° M20 x 1,5 (1 o 2 x 1/2" NPT)
Fine corsa	2x Interruttori SPDT 2x sensori di prossimità	
Morsettiere	8 contatti + 2	
Peso	300 g	

Caratteristiche elettriche

Fine corsa meccanici	3A @ 250 V AC
Sensori di Prossimità	Vedi criterio di ordinazione

Materiale

Componente	Materiale
Scatola	Tecnopolimero
Stelo	Tecnopolimero
Indicatore visivo	Tecnopolimero
Alberini di manovra	Tecnopolimero
Staffa	Tecnopolimero
Cam	Tecnopolimero
Molla	Acciaio Inox
Viteria	Acciaio inox AISI 304
O Ring	NBR



BOX MICRO

BE41-BS42

LIMIT SWITCH BOX



2 Fine corsa elettromeccanici
2 Mechanical microswitches



2 Sensori di prossimità
2 Proximity sensors

Technical Specification

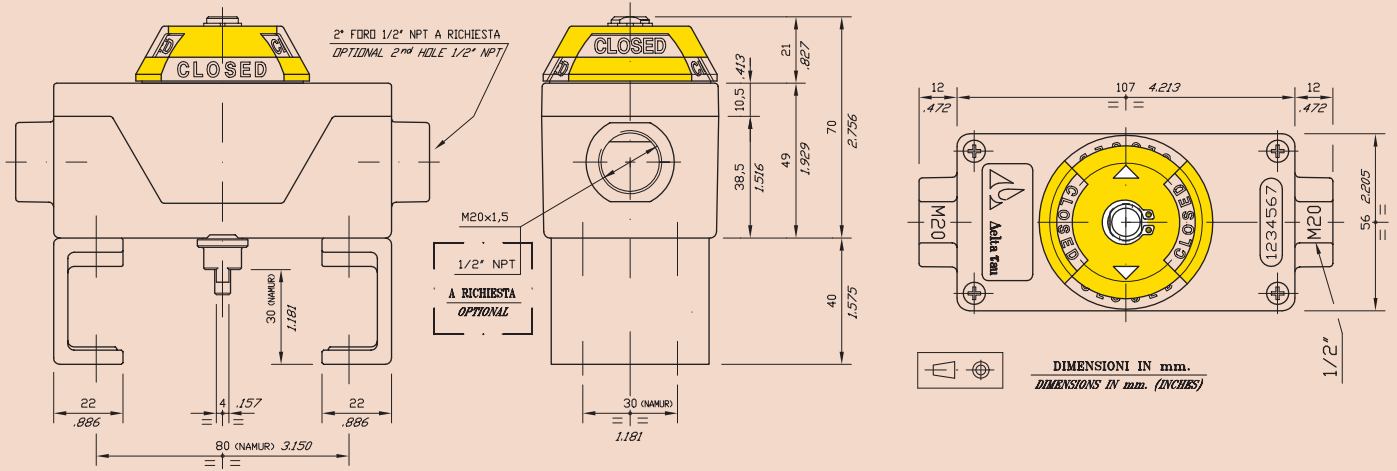
Specification	Standard	Option
Enclosure protection	IP67/NEMA 4&4x	Intrinsically safe EEx ia IIC T6
Temperature range	-20°C ÷ +80°C (-4°F ÷ +176°F)	
Conduit entries	1x M20x1,5	2nd M20x1,5 (1 or 2x 1/2" NPT)
Switches	2x Mechanical switches SPDT 2x Proximity sensors	
Terminal	8 Points + 2	
Weight	300 g	

Electrical Rating

Mechanical switches	3A @ 250 V AC
Proximity sensors	See ordering information

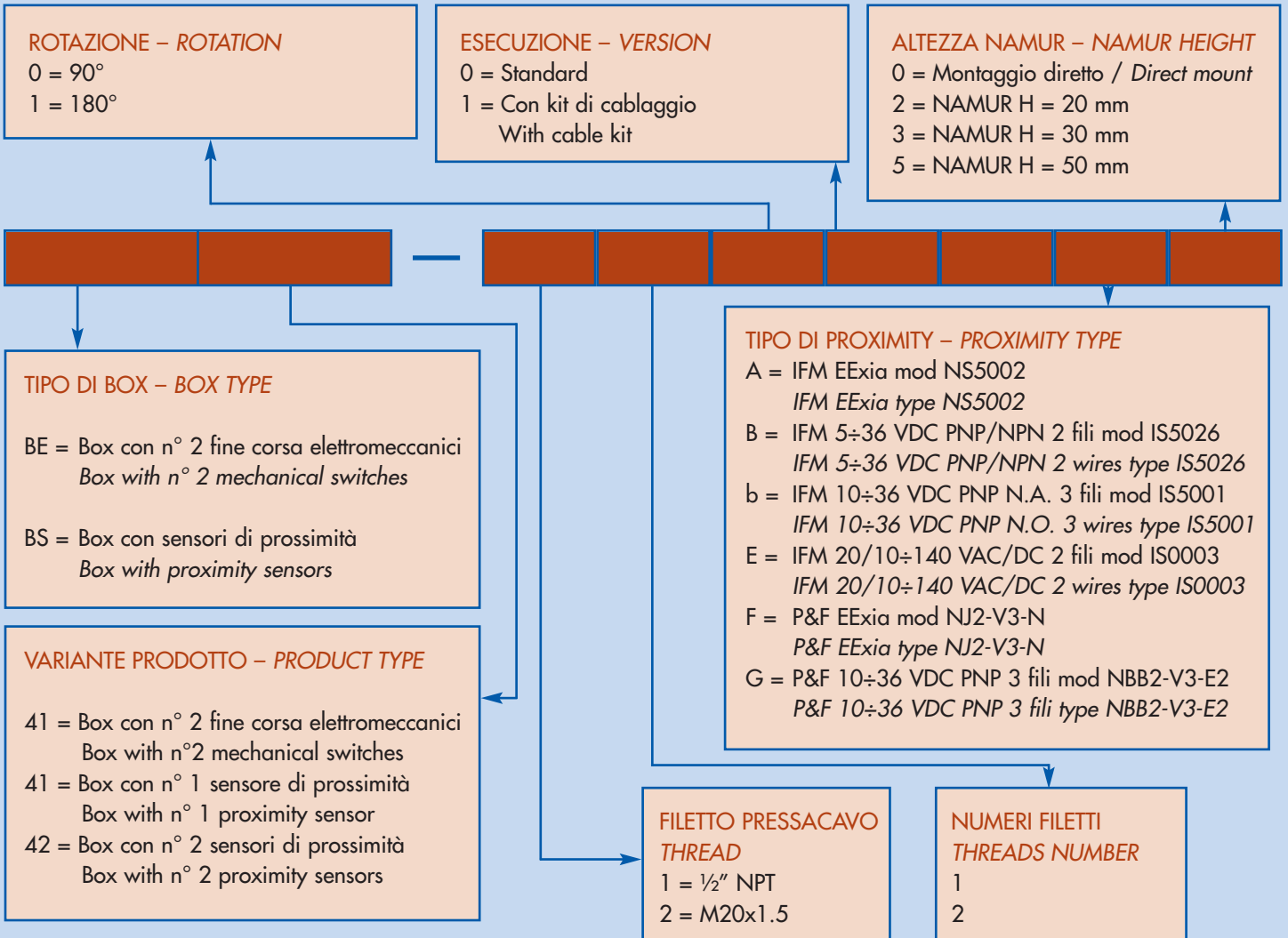
Material

Item	Material
Housing	Techno polymer
Shaft	Techno polymer
Visual indicator	Techno polymer
Operating Shafts	Techno polymer
Brackets	Techno polymer
Cams	Techno polymer
Spring	Stainless Steel
Fasteners	Stainless Steel AISI 304
O Ring	NBR

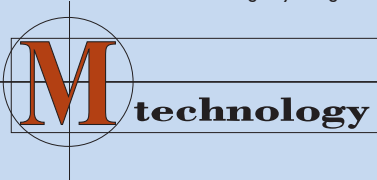


**DIMENSIONI
DIMENSIONS**

CRITERI DI ORDINAZIONE – ORDERING INFORMATION



NOTA: la Emme Technology nella continua ricerca volta a migliorare ed ampliare la gamma dei prodotti si riserva il diritto di cambiare o modificare le caratteristiche tecniche di progetto e di costruzione senza preavviso e senza incorrere nell'obbligo di apportare tali modifiche sui prodotti precedentemente o successivamente venduti.
NOTE: In continuing research to improve and expand the range of its product, Emme Technology reserves the right to change or modify product design or construction without prior notice and without incurring any obligation to make such changes or modifications on products previously or subsequently sold.



Emme technology S.r.l.

Via G. Di Vittorio 307/27 - 20099 Sesto San Giovanni (MI) - Italy
Tel: +39.022.626.2174 Fax: +39.022.622.0777
Internet: www.emmetech.com E-mail: sales@emmetech.com