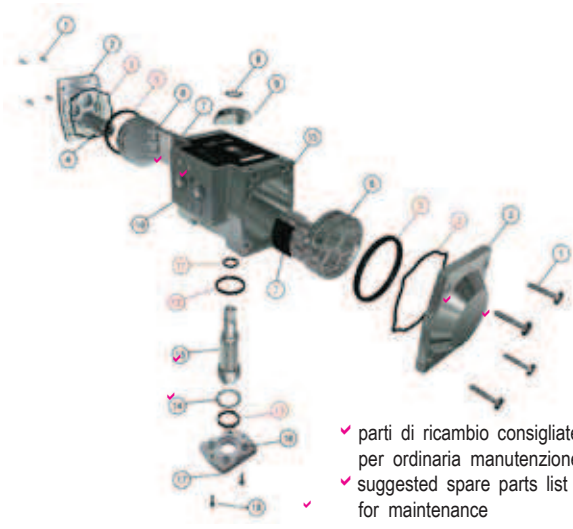


CARATTERISTICHE ATTUATORE

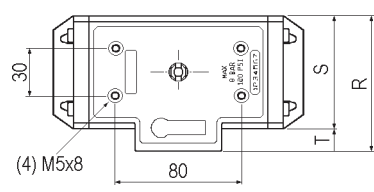
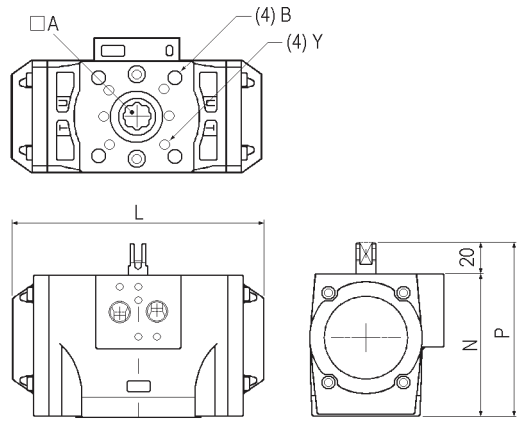
- Funzionamento a Doppio e a Semplice Effetto con cartucce molle precomprese vincolate senza l'uso di materiali metallici (molla di acciaio verniciata con vernice epossidica).
- Pignone di acciaio inox con protezione antiespulsione
- Foratura superiore per fissaggio accessori ed estremità superiore del pignone secondo norme NAMUR VDI / VDE 3845
- Foratura di interfaccia con elettrovalvola secondo norme NAMUR VDI / VDE 3845 con inserto in lega UNI 5076 con protezione anticorrosiva. Connessione aria G 1/4"
- Punzonatura di serie progressivo che consente la rintracciabilità
- Collaudo finale e di tenuta al 100% con apparecchiatura elettronica
- Alimentazione 3 ... 8 bar
- Fluidi aria secca o lubrificata
- Temperature esercizio -20 °C ... +80 °C

ACTUATOR CARACTERISTICS

- Double Acting or Spring Return with spring cartridges made with non metallic materials (spring are epoxy coated).
- Stainless steel pinion with anti-blowout protection in both directions.
- Upper drilling for accessories and upper pinion machining according to NAMUR VDI / VDE 3845 standards.
- Solenoid valve connection according to NAMUR VDI / VDE 3845 made with an insert in alloy UNI 5076 coated with high corrosion resistance material. Air connections are G 1/4".
- Serial progressive number stamped for traceability.
- 100% seal and running test carried out on electronic equipment.
- Supply 3 ... 8 bar
- Media dry or lubricated air,
- Working temperatures -20 °C ... +80 °C



✓ parti di ricambio consigliate per ordinaria manutenzione
✓ suggested spare parts list for maintenance



OPZIONI ATTUATORE

- IP65 - Box per (2) o (4) micro elettromeccanico sensore magnetico sensore magnetico EEx ia ..
- Elettrovalvole 5/2-Namur

ACTUATOR OPTIONS

- IP65 - Limit switch box for (2) or (4) mechanical switches proximity switches EEx ia .. i.s. proximity switches
- 5/2-Namur solenoid valves

Pos.	Descrizione	Description	Materiali - Materials
01	vite testata	end cap screw	A304 s.s.
02	testata	end-cap	tecnopolimero - technopolymer
03	O-R testata	end cap O-R	NBR
04	cartuccia molla	spring cartridge	acc. per molle - spring steel
05	O-R pistone	piston O-R	NBR
06	pistone	piston	tecnopolimero / alluminio (U18...) technopolymer / aluminium (U18...)
07	pattino pistone	piston skate	lega UNI 3717 - alloy UNI 3717
08	seeger	snap ring	A304 s.s.
09	indicatore pos.	pos. indicator	tecnopolimero - technopolymer
10	corpo	body	tecnopolimero - technopolymer
11	O-R pignone sup.	upper pinion O-R	NBR
12	O-R pignone inf.	lower pinion O-R	NBR
13	pignone	pinion	A303 s.s.
14	rosetta	washer	acciaio inox - tempered st. steel
15	O-R inferiore	lower O-R	NBR
16	dadi	nuts	A304 s.s.
17	flangia	flange	tecnopolimero - technopolymer
18	viti flangia	flange screws	A304 s.s.

DIMENSIONI - DIMENSIONS mm.

CODICE - CODE	molle - springs	□ A (●) B	L	N	P	R	S	T		
DE-DA	SE-SR	ISO 5211								
U100B34	U102B34	2	11 - F04	M5x10	119	71	91	67	54	13
	U103B45	3								
U130C57	U134C57	4	14 - F05	M6x13	160	91	111	86	71.5	14,5
U180D57	U184D57	4	17 - F07	M8x13	175	113	133	101	90	11

(●) OPZIONI - OPTIONAL Y

U100B34	U102B34	11 - F03	M5x10
U130C57	U134C57	14 - F04	M5x13
		14 - F07	M8x13
U180D57	U184D57	17 - F04	M5x13
		17 - F05	M6x13