

This design and/or document is proprietary and protected by copyright. It may not, without our prior express consent, be copied nor transmitted to any third party. It must be returned to us upon discharge of the order. Any infringements can be punished under § 18 of the German Unfair Competition Act.

TECHNISCHE SPEZIFIKATION/TECHNICAL SPECIFICATION

Doppelmagnetventil für Gase nach DVGW-Arbeitsblatt G 260, stromlos geschlossen
 Double solenoid valve for gases acc. DVGW-working sheet G 260, normally closed

Betriebsdruck / max. operation pressure max. 500 mbar / 50 kPa
 Nennspannung / voltage AC 50-60 Hz 220-240 V
 Leistung bei / power rating at 240 VAC, 20°C 200 VA
 Betriebsstrom bei / operating current at 240 VAC, 20°C 0,84 A
 Schutzart / degree of protection IP 54, Störgrad N

Einbaulage / installation position:
 Magnete senkrecht stehend bis waagrecht liegend
 solenoid pointing upward or horizontal with horizontal solenoid



Volumenstrom-Druckdifferenz
 flow diagram
 Maß- und Datenblatt
 dimension- and data sheet

siehe techn. Unterlage
 see technical documentation
 siehe techn. Unterlage
 see technical documentation

Umgebungstemperatur / ambient temperature -15°C / +60°C
 Lagertemperatur / storage temperature -30°C / +80°C

Zulassung / approval

EG-Baumusterprüfbescheinigung
 EC type test approval

DMV-D 5125/11

ID-No: CE-0085AN2801
 DGR: CE 0036
 EN 161: Klasse/class A,
 Gruppe/group 2

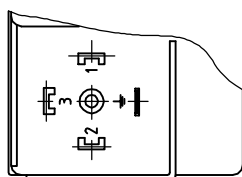
Prüfgrundlage / base of approval

Pos. Benennung / Description

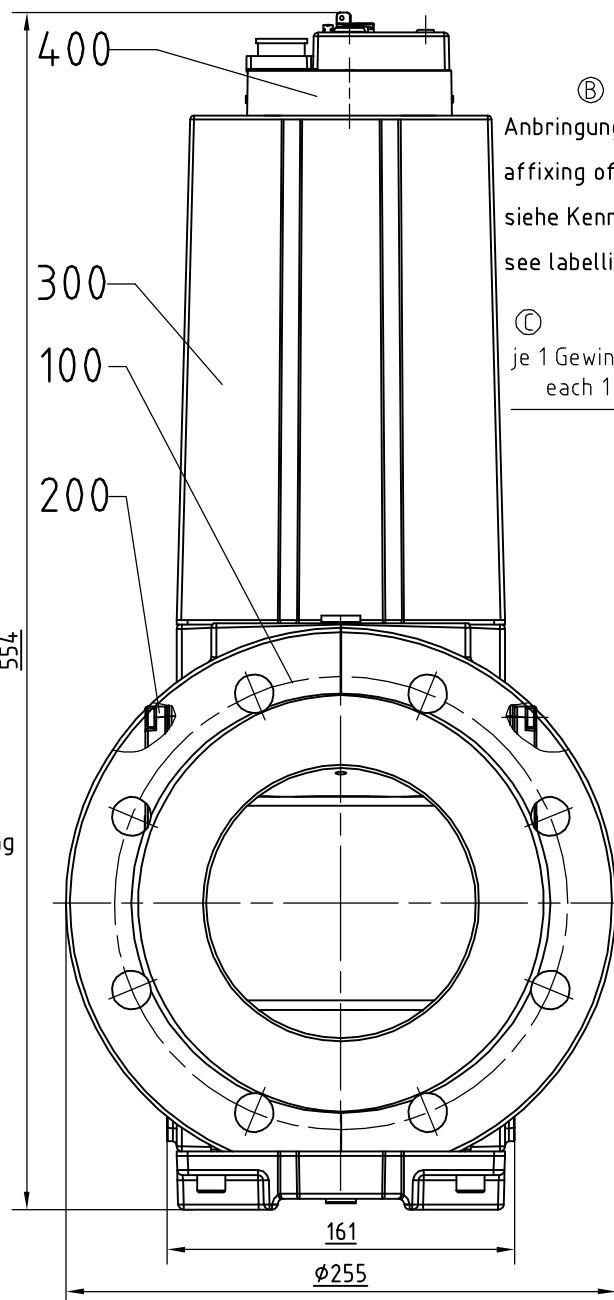
- 100 Doppelsitzventil ohne Magnet, mit Sieb eingangseitig und Staubschutz ein- und ausgangseitig für Transport/
valve without solenoid with strainer upstream and dust cover upstream and downstream for transport
- 200 Deckel
cover
- 300 Magnet kpl. / solenoid... Nr. 1711 50-60 Hz AC 220-240 V
- 400 Teller für Magnetbefestigung
disc for fixing the solenoid

Anbau Endkontakt an Ventil V1 und V2 möglich
 optional mounting of close position indication at valve V1 and V2

Typ	Nennweite nominal width	Bestell-Nr. order no.	Gewicht [kg] weight	Packmaße ca. L/B/H package dimensions
DMV-D 5125/11	DN 125	241352	50,6	490/295/660



Stecksocket/line socket
DIN EN 175301-803

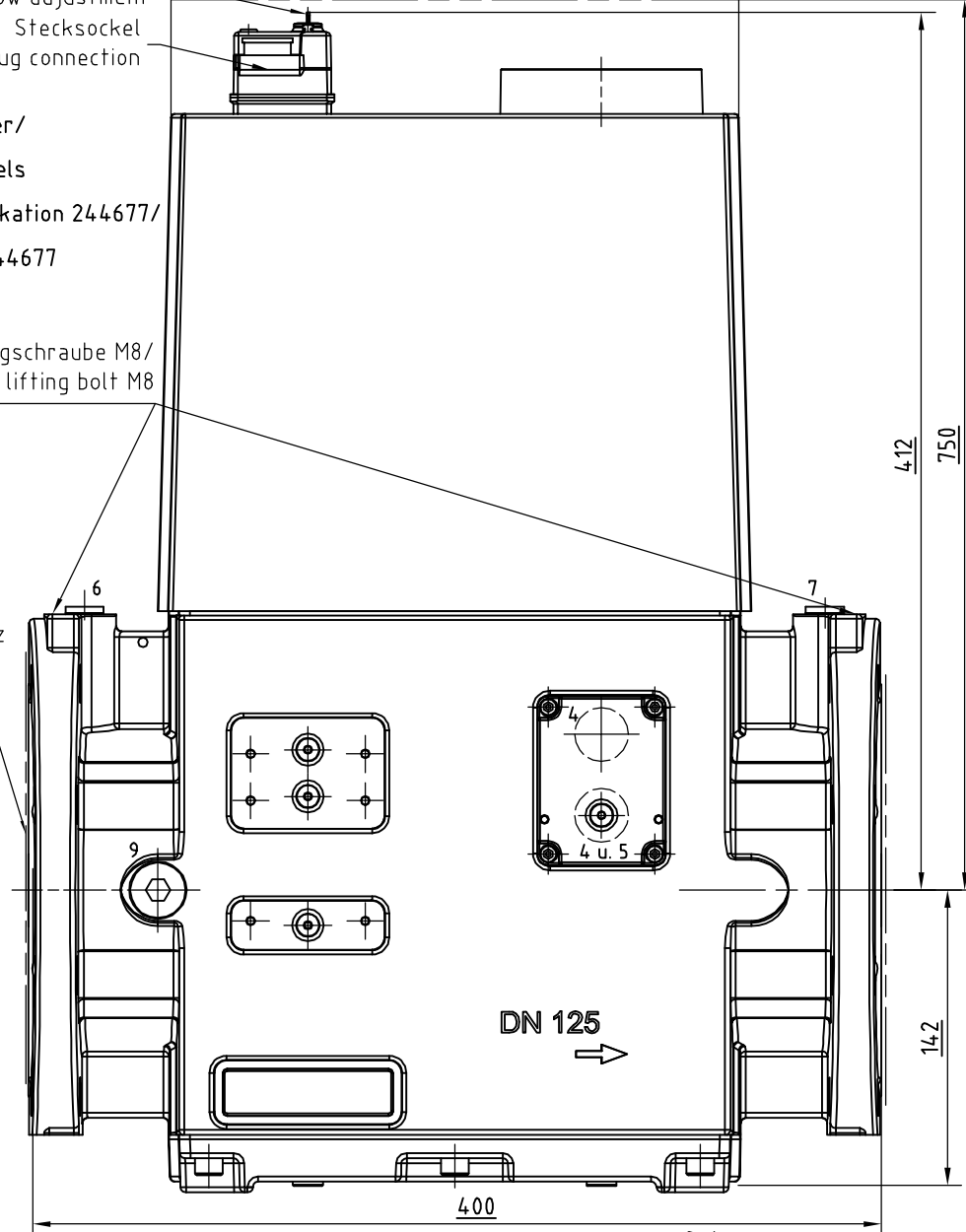


Hauptmengendrossel
 main flow adjustment
 Stecksocket
 plug connection

Anbringung der Typenschilder/
 affixing of identification labels
 siehe Kennzeichnungsspezifikation 244677/
 see labelling specification 244677

je 1 Gewindebohrung für Ringschraube M8/
 each 1 threaded hole for lifting bolt M8

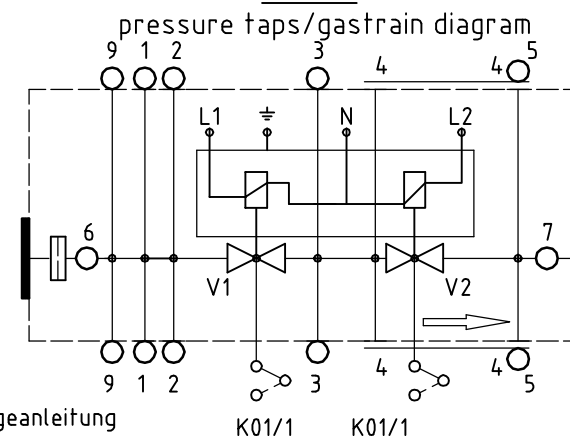
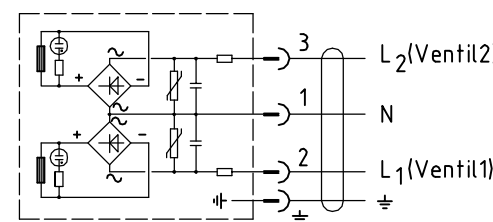
Staubschutz
dust cover



Platzbedarf für Magnetmontage
 space requirement for fitting solenoid

ACAD-Zeichnung, nicht manuell ändern!
 ACAD-Drawing, do not change manually!

Elektrischer Anschluß Ventile electrical connection valve



Weitere Informationen siehe Datenblatt bzw. Betriebs- und Montageanleitung
 For further information see data sheet and operation and assembly instructions

			Datum	Name	Benennung
			Bearb. 2001-07-26	BRE	Produktspezifikation DMV-D 5125/11 AC 220-240 V -S-
			Gepr. 2001-07-27	AT	
			Norm 2014-02-14	BOJ	
C00	30102	2014-02-12	AT		Zeichn.-Nr. 241 352 Klass.-Nr. 603 Format 3 Index C Blatt Bl
B00	19042	2013-04-09	AT		
A00	14636	2003-02-18	SP		
-00	11403				
Index	Änderung	Datum	Name	DUNGS Combustion Controls Karl Dungs GmbH & Co. KG Siemensstr. 6-10 D-73660 Urbach	
Ers. f.					Ers. d.
Version: 00					

Diese Zeichnung und/oder Unterlage ist unser Eigentum und für uns urheberrechtlich geschützt. Sie darf ohne unsere vorherige ausdrückliche Zustimmung weder vervielfältigt noch an Dritte weitergegeben werden und ist nach Erledigung des Auftrags an uns zurückzugeben. Verstöße sind nach § 18 UWG strafbar.