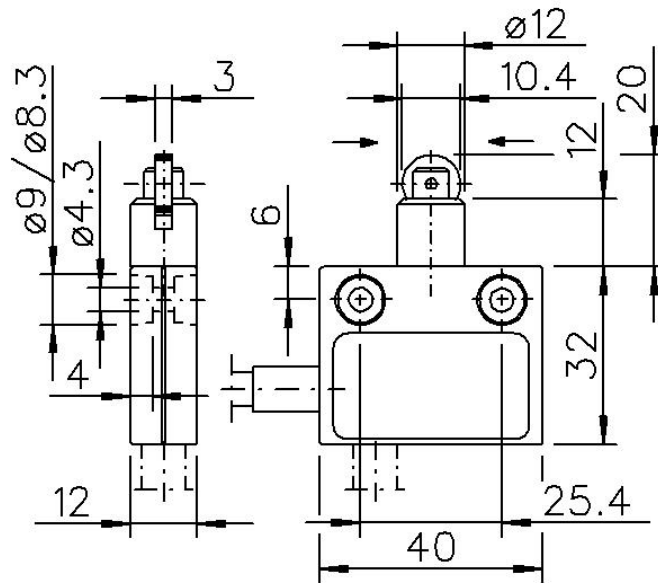


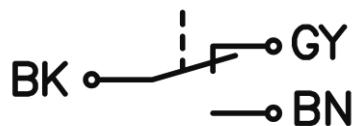
Datenblatt Subminiaturschalter

Typenbezeichnung: **SM 10 T26R**

Artikelnummer: **8032 0800**



Anschlussbild:



Schaltdiagramm:



■ Ein
□ Aus

Irrtümer und technische Änderungen vorbehalten.

Blatt 1 von 2

Datenblatt Subminiaturenschalter

 Typenbezeichnung: **SM 10 T26R**

 Artikelnummer: **8032 0800**

Ausführung	Kunststoffgekapselter, anreihbarer Einzelgrenztafter, Subminiaturenschalter-Ausführung	
Spannung	max. 250 VAC, 40-60Hz	
Belastbarkeit	max. 9 A	
Mech. Lebensdauer	min. 10 Mio. Schaltspiele	
Kontaktmaterial	Silberlegierung	
Anschluss	PVC-Steuerleitung, H05VV-F, 3x0,5mm ² , Mantel schwarz, Länge 6m	
Einbaulage	beliebig	
Kabeleinführung	seitlich mit Knickschutzülle	
Schalterart	1 Umschalter mit Einfachunterbrechung	
Schaltsystem	Sprungmechanismus	
Betätigungskraft	2,0 N	
Schaltwege	max. Vorlauf	0,8 mm
	max. Differenz	0,1mm
	max. Nachlauf	3,0mm
Gehäuse	Thermoplast PA6.6 glasfaserverstärkt, (schwarz)	
Betätiger	Messing vernickelt	
Rolle	Messing vernickelt	
Befestigung	mit Schrauben M4, DIN EN ISO 1207	
Schutzart	IP65 nach IEC/EN 60529	
Betriebstemperatur	-20°C bis +80°C	
Vorschriften	IEC/EN 60204	
	IEC/EN 60947-5-1	
Approbationen (Schalteinsatz)	VDE, UL, CSA	



Irrtümer und technische Änderungen vorbehalten.

Blatt 2 von 2