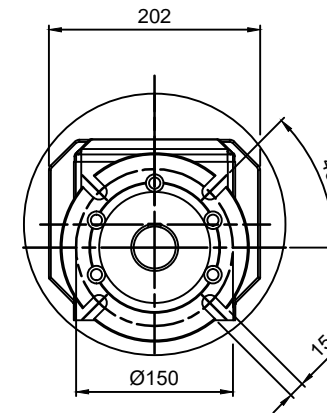
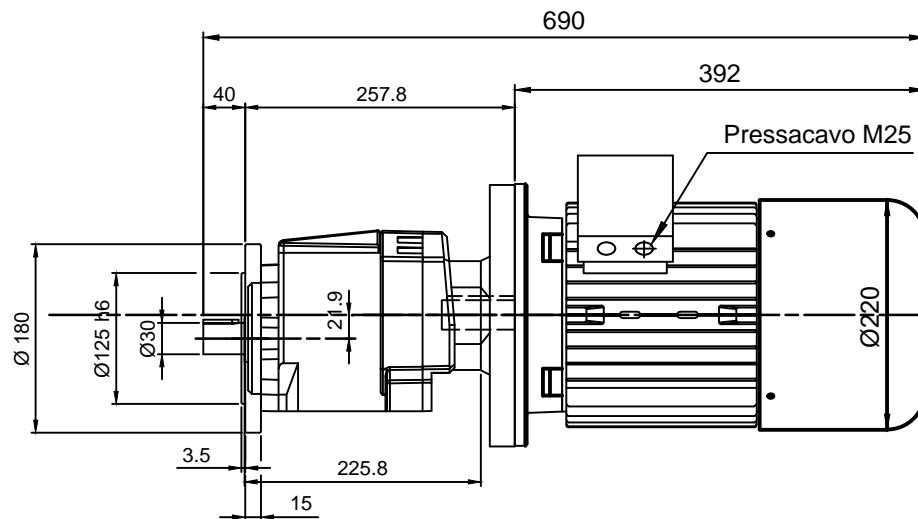




Tipo - Type -

MRA3C2-B5-F0-112M2/4 COD. SP.

Peso - Weight - Gewicht
Masse - - Kg



Approvazione - approval - approuvé
genehmigt - aprobado : M.Olivero

Data - Date - Datum
Fecha - : 15/04/20

Disegno - Drawing - Zeichnung
Plan - Dibujo - - Nr.

Controllato - check - contrôlé
geprüft - controlado : G.Milanesio

Data - Date - Datum
Fecha - : 15/04/20

Emissione - emission - émis
Gezeichnet - emitido : M.Olivero

Data - Date - Datum
Fecha - : 15/04/20

R63960

Rev.

1