

Filterlüfter **LV 80 / 85**

Filter Fan



Technische Daten / Technical data:					
Type:	LV 80			LV 85	
Spannung Voltage	230 V 50/60 Hz	12 V DC	24 V DC	12 V DC	24 V DC
Stromaufnahme Amperage	42 mA	210 mA	120 mA	250 mA	130 mA
Leistung Power input	5 W	2,4 W	2,6 W	2,9 W	3,0 W
Drehzahl Speed	2500/3100 min ⁻¹	5600 min ⁻¹		6850 min ⁻¹	
Temperaturbereich Temperature range	-40...+55°C	-20...+55°C		-20...+55°C	
Lebensdauer Service life	40.000 h	70.000 h		60.000 h	
Schallpegel Noise level	27/28 dB(A)	42,3 dB(A)		48,5 dB(A)	
Zulassung Approval	UL, CE				
Farben Colours	RAL 7035 (Standard), RAL 7032				
Schutzart Degree of protection	IP 54				
Dichtung Gasket	aufgeschäumte Dichtung foamed gasket				
Luftfördermenge / Air flow: (m³/h)					
Filtermatte Filter mat	P15/150S				
Luftleistung freiblasend Air flow free air	11 m³/h	15 m³/h		20 m³/h	
mit Austrittsfilter with exhaust filter GV 80	8 m³/h	12 m³/h		16 m³/h	

Zubehör / Accessories:

Austrittsfilter / Exhaust filter

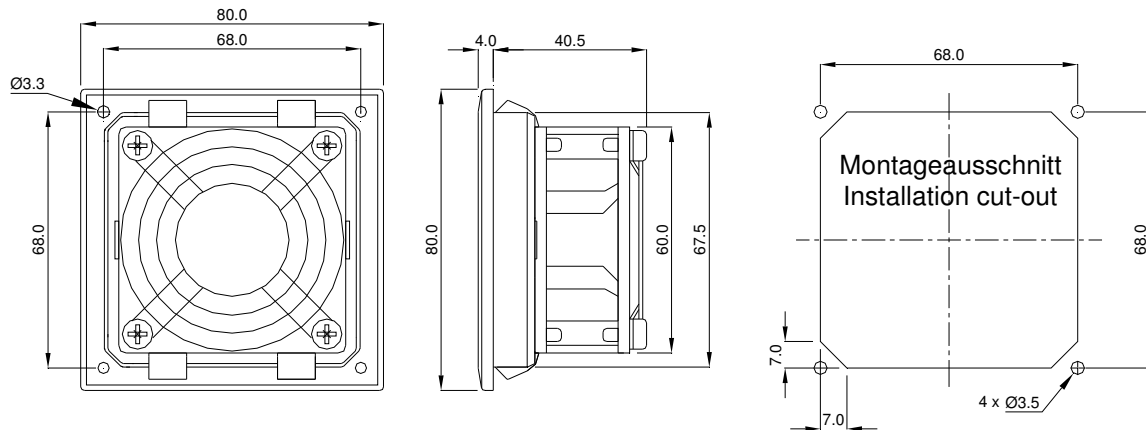
Ersatzfiltermatte / Replacement filter mat

Thermostate / Thermostats

GV 80

AM 815P

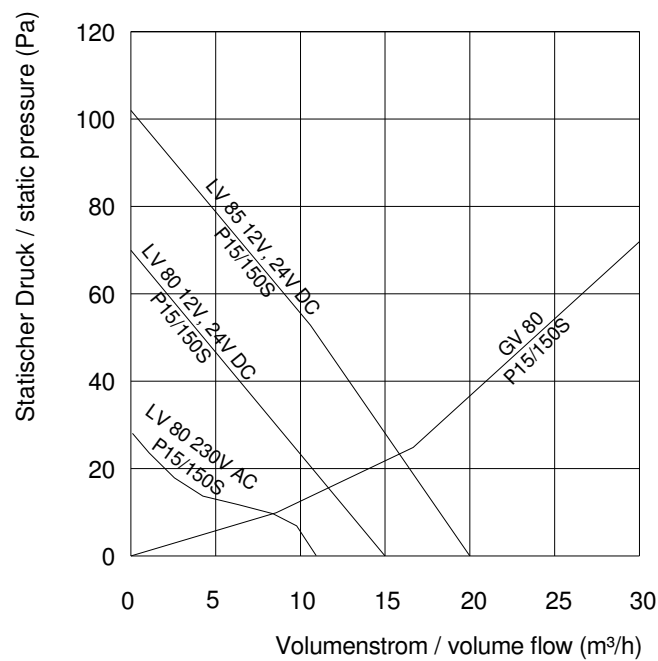
TRS 60, TRW 60, TWR 60, TKW 60



Achteckiger Ausschnitt und Bohrungen
nur bei Schraubbefestigung

Octagonal cut-out and
drill-holes are only necessary for
screw-fastening

Leistungsdiagramm
Performance diagram



Rev. 01/16