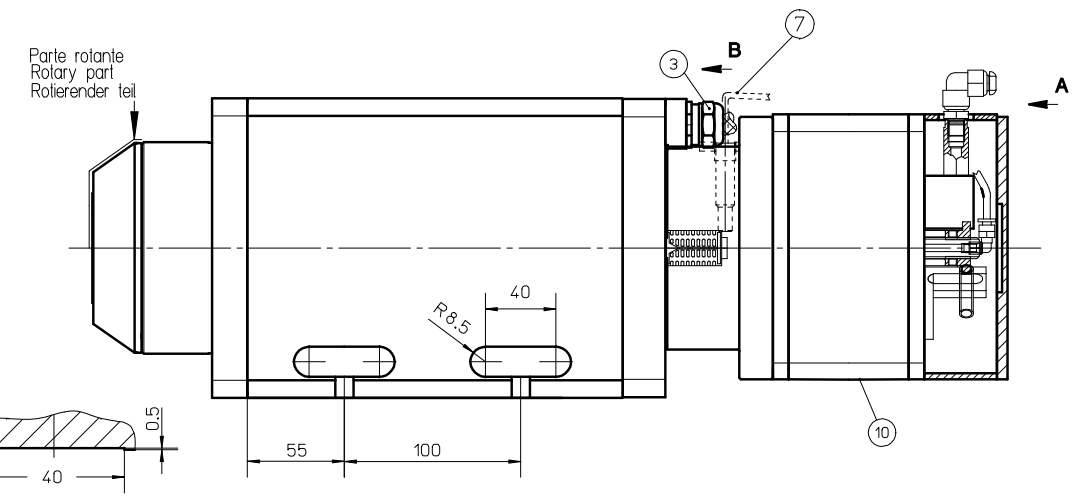
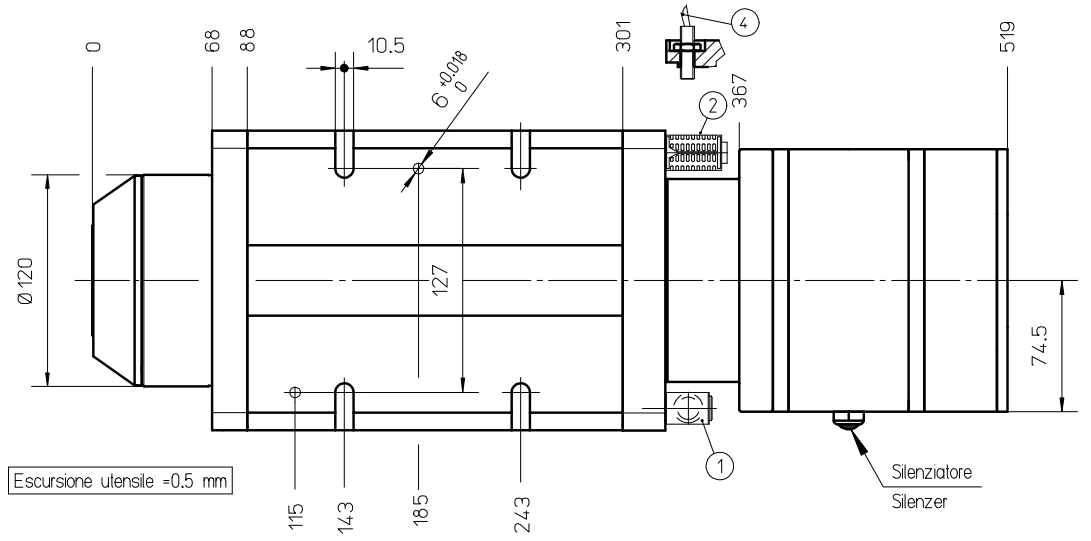
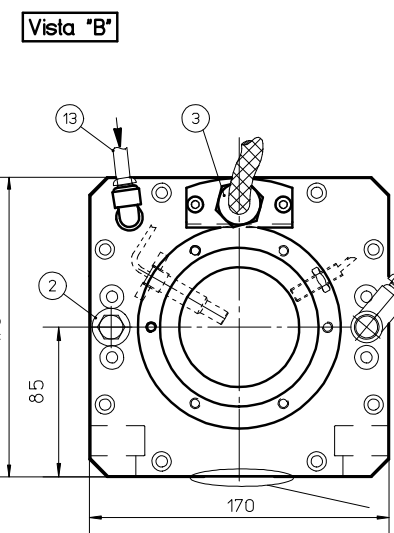
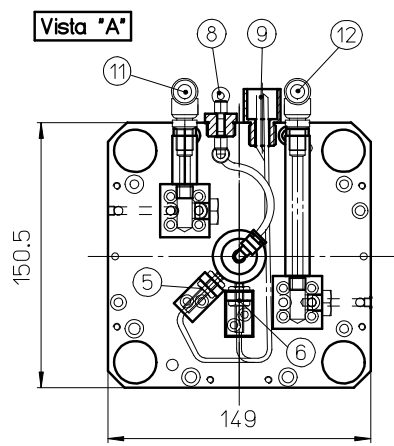


- ① Ingresso aria compressa per raffreddamento carcassa  
Compressed air input for frame cooling of the electric spindle  
Entrée air sec pour refroidissement corps mandrin
- ② Silenziatore per scarico aria compressa  
Compressed silenced air outlet  
Silenced pur air comprime'
- ③ Uscita cavi elettrici  
Electical cable's exit  
Sortie cables électriques
- ④ Proximity per albero fermo (analogico norma NAMUR)  
Proximity for the shaft's arrest  
Capteur pour l'arrêt de l'arbre
- ⑤ Proximity per controllo pinza chiusa (norma PNP)  
Proximity for closed collet's control  
Capteur pour contrôle fermeture de la pince
- ⑥ Proximity per controllo pinza aperta (norma PNP)  
Proximity for opened collet's control  
Capteur pour contrôle ouverture de la pince
- ⑦ Proximity per controllo utensile in pinza (norma PNP)  
Proximity for opened tool holder cones control  
Capteur pour contrôle outil bloqué dans la pince
- ⑧ Ingresso aria per pulizia cono portautensile 4 Bar  
Input of the air for the tool holder cone's cleaning  
Entrée air nettoyage cône porte-outil
- ⑨ Pressacavo per uscita cavi proximity  
Electrical cable for the proximity cable's output  
Cable électrique pour sortie cables du capteur
- ⑩ Cilindro pneumatico a doppio effetto  
Double acting pneumatic cylinder  
Cylindre pneumatique double effet
- ⑪ Mandata per cilindro pneumatico 7 bar
- ⑫ Delivery for pneumatic cylinder  
Refoulement pour cylindre pneumatique
- ⑬ Ingresso aria secca per pressurizzazione naso mandrino 2.5 bar  
Pneumatic inlet for nose pressurization  
Entrée air sec pressurisation nez du mandrin



	V	HP	HZ	Giri/min rpm upm	A
<p><b>A termine di legge ci riserviamo la proprietà di questo disegno. E' vietata qualsiasi riproduzione senza nostra autorizzazione.</b>  <b>The copyright of this drawing is ours; no copies thereof can be done without our prior approval.</b>  <b>Gesetzmassig ist das Eigentum dieser Zeichnung für uns vorbehalten; Kopien davon darf man nur mit unserer Genehmigung erfolgen.</b></p>					
 <b>CARATE BRIANZA (MI)</b> <b>ITALY</b>	<b>ELETTROMANDRINO</b> <b>ELECTRIC SPINDLE</b> <b>ELEKTROSPINDEL</b>			<b>Ingombro :</b> <b>RC 135/22 50 FP1 HSK F63 CR PDE</b>	<b>DIMENSIONI ESTERNE</b> <b>OVERALL DIMENSION</b> <b>AusmaBe</b>
	<b>DATA,DATE,Datum</b> 25/09/03	<b>DEGNATO DA:</b> L.E.	<b>CONTROLLATO DA:</b> Responsabile U.T.	<b>APPROVATO DA:</b> Responsabile U.T.	<b>DESGNO,DRAWING,Zeichnung No.</b> <b>63F0177/IN</b>
<b>Rev.</b>	<b>Descrizione modifica</b>	<b>Firma</b>	<b>Data</b>	<b>Modifiche</b>	