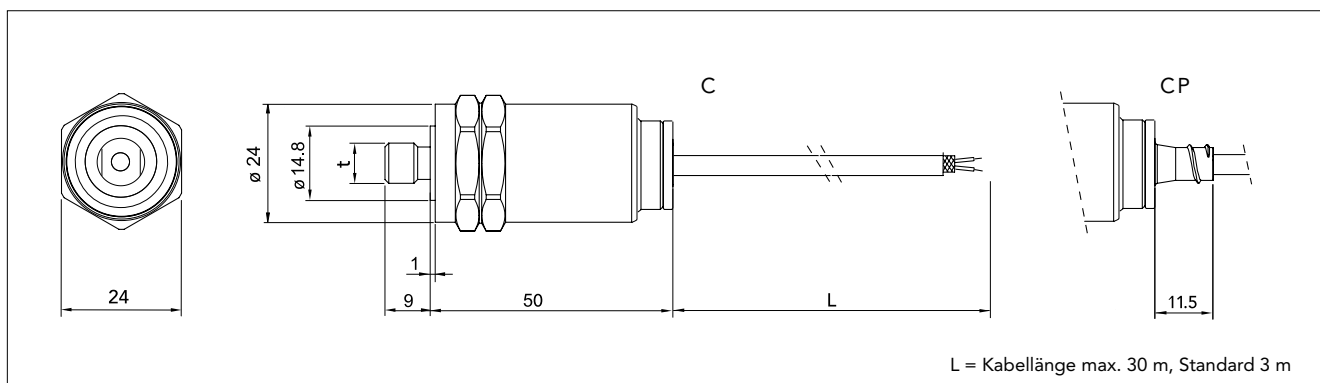


4-20 mA Schwingungs-Transmitter mit Kabel von oben



Die 4-20 mA Schwingungs-Transmitter mit integriertem Kabel sind Beschleunigungssensoren, die ein 4-20 mA Analogsignal proportional zum echten Effektivwert der Schwinggeschwindigkeit liefern. Die Transmitter können an übliche Prozessleitsysteme (PLC, DCS) angeschlossen werden. Das elektrische Signal ist vom Gehäuse isoliert. Die Transmitter werden direkt über einen Standard 4-20 mA Stromkreis versorgt.

Der Transmitter wird an einer glatten, planen Fläche auf der Maschine angebracht. Die Transmitter haben unterschiedliche Gewinde, Mess- und Frequenzbereiche.

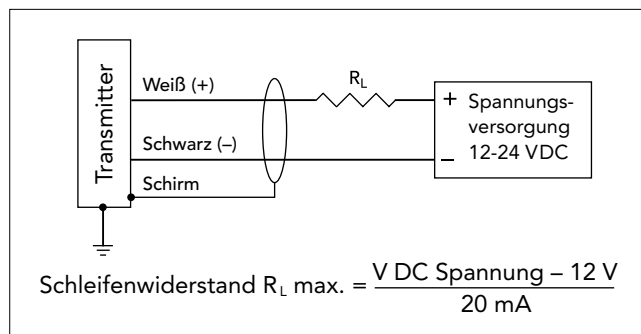
Technische Daten

Ausgangssignal:	4 bis 20 mA
Toleranz:	4mA ±5%, 20mA ±10%
Ansprechzeit:	<60 Sekunden
Querempfindlichkeit	< 5%
Max. Beschleunigung:	15g
Wiederholbarkeit:	<3%
Temperaturbereich:	-40 bis +85 °C (-40 bis +185 °F)
Spannungsversorgung:	12 - 24 V DC
Schleifenwiderstand:	R _L max. 600 Ω bei 24 VDC
Gehäusematerial:	Rostfreier, säurefester Stahl, Sandvik 1802, EN:14523
Abdichtung:	IP67
Isolation:	Gehäuseisolation, >10 MOhm
Anschluss:	integriertes Kabel, SPM 90389, paarweise verdreht, geschirmt
Gewinde (t):	M6x1.0, M8x1.25, M10x1.5 oder UNF 1/4"-28
Anzugsmoment:	10 Nm (7.4 lbf-ft)
Gewicht:	ca. 70 Gramm (2,5 oz) exkl. Kabel

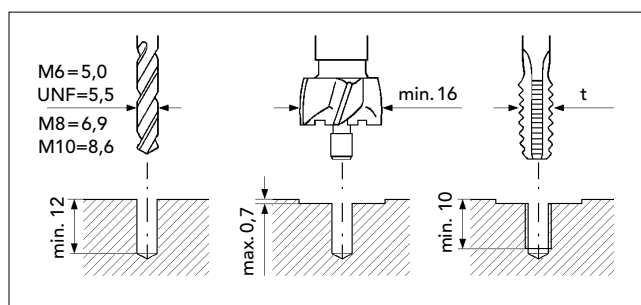
BESTELL Nr.: SLD7XX|XX - XXX - XX
 A B C D

- A. Artikel Nr. Siehe nebenstehende Tabelle
- B. Anschluss C = Integriertes Kabel
CP= Integriertes Kabel, Adapter für Schutzschlauch
- C. Gewinde (t) M6, M8, M10 oder UNF
- D. Kabellänge (L) Benötigte Kabellänge in Meter, Standard 3 m, max. 30 m

SERIEN Nr.: XX|XX|XX|XX
 Jahr Woche Nummer



Artikel-Nummer	Messbereich	Frequenzbereich
SLD722	0 - 12,5 mm/s	2-1000 Hz
SLD723	0 - 25 mm/s	2-1000 Hz
SLD724	0 - 50 mm/s	2-1000 Hz
SLD725	0 - 100 mm/s	2-1000 Hz
SLD732	0 - 12,5 mm/s	10-1000 Hz
SLD733	0 - 25 mm/s	10-1000 Hz
SLD734	0 - 50 mm/s	10-1000 Hz
SLD735	0 - 100 mm/s	10-1000 Hz



Montagewerkzeuge

- 81027 Halter für Oberflächenfräser
- 81057 Oberflächenfräser, 20 mm Durchmesser
- 81030 Zapfen für M6 und UNF 1/4"-28
- 81031 Zapfen für M8
- 81033 Zapfen für M10

Für die Montagebohrung soll ein Bohrer 6,9 mm (M8), 8,6 mm (M10) oder 5,5 mm (M6 und UNF 1/4"-28) verwendet werden. Den Transmitter mit einem 24 mm Drehmomentschlüssel festziehen.

