

# JP-800.91 1", 100 l/min

► Polypropylen



► PVDF



► Aluminium



**Standard:**

II 3/3 GD c IIB T135 °C (Ex Zone 2)

**Conduct:**

II 2/2 GD c IIB T135 °C (Ex Zone 1)

## Technische Daten

## Technical data

|                        |                             |                       |
|------------------------|-----------------------------|-----------------------|
| Druck-/Sauganschluss   | Delivery/suction connection | <b>G 1"</b>           |
| Luftanschluss          | Air connection              | <b>G 3/8"</b>         |
| Max. Saughöhe trocken* | Max. dry suction lift*      | <b>6 m</b>            |
| Max. Förderleistung*   | Max. flow rate*             | <b>100 l/min</b>      |
| Max. Förderhöhe*       | Max. head*                  | <b>70 m</b>           |
| Feststoffe             | Solids                      | <b>Ø max. 4 mm</b>    |
| Max. Betriebsdruck     | Max. air supply pressure    | <b>7 bar</b>          |
| Werkstoff              | Construction material       | <b>PP/PVDF/Alu</b>    |
| Gewicht                | Net weight                  | <b>5,0/6,5/6,5 kg</b> |

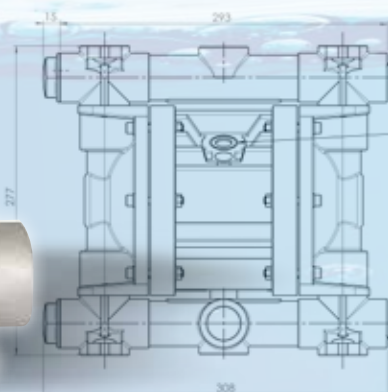
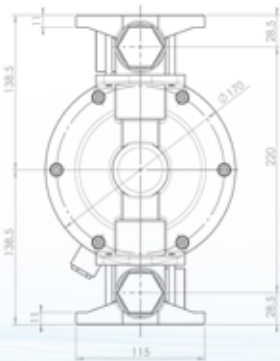
\*Abhängig von den Werkstoffen - \*Depending on construction materials

Alle Gewinde sind Innengewinde - All threads are female threads

Alle genannten Werte sind unverbindliche Richtwerte - All values shown are approximate and not binding

## Abmessungen - Dimensions

Aluminium

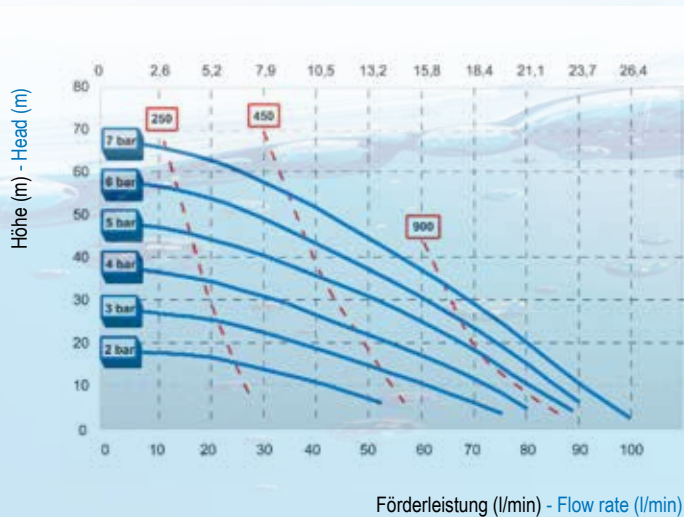


Druckanschluss  
1" G  
Delivery connection  
1" G

Luftanschluss  
3/8" G  
Air connection  
3/8" G

Sauganschluss  
1" G  
Suction connection  
1" G

Temperaturen /Temperatures PP 65 °C; PVDF, Alu, SS 95 °C



## Leistungskurve - Performance curve

— Betriebsdruck - Air supply pressure  
— Luftverbrauch NI/min - Air consumption NI/min