

25 – DEMONTAGE/REPLACEMENT RELAI MINI (Microrelai ISO)

OPERATION A FAIRE

IMAGE 25.1
Avec l'outil de démontage spécifique prendre les cotés indiqués par les flèches rouges et extraire le relais long la direction de la flèche vert sans aucune torsion de la pince.
Outil préconisée: **A0-002.272A.A10**

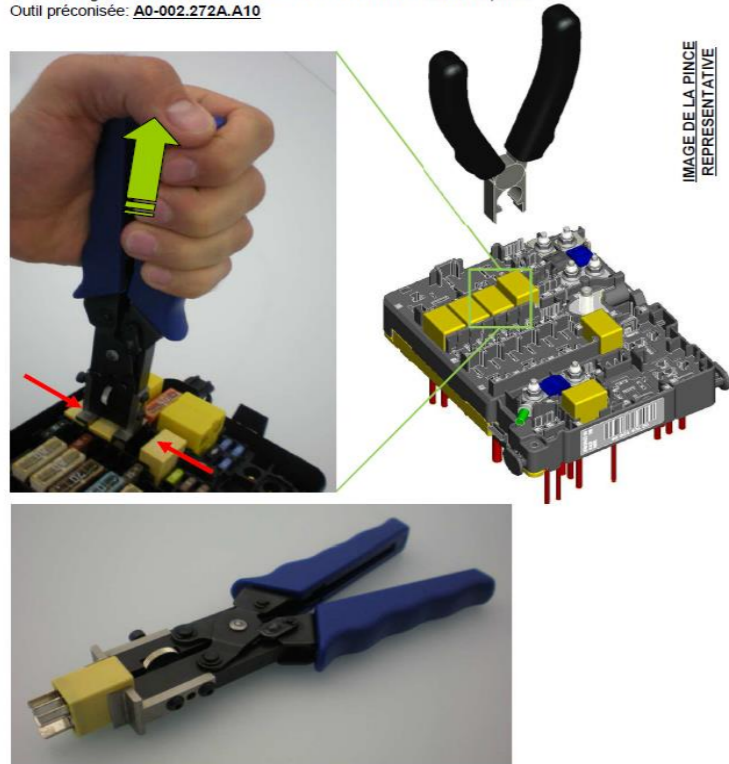


IMAGE DE LA PINCE REPRESENTATIVE

26 – DEMONTAGE/REPLACEMENT RELAI CUBIQUE (Minirelai ISO)

OPERATION A FAIRE

IMAGE 26.1
Avec l'outil de démontage spécifique désengager l'ergot de maintien relais, prendre les cotés indiqués par les flèches rouges et extraire le relais long la direction de la flèche vert sans aucune torsion de la pince.
Outil préconisée: **A0-002.272A.A20**

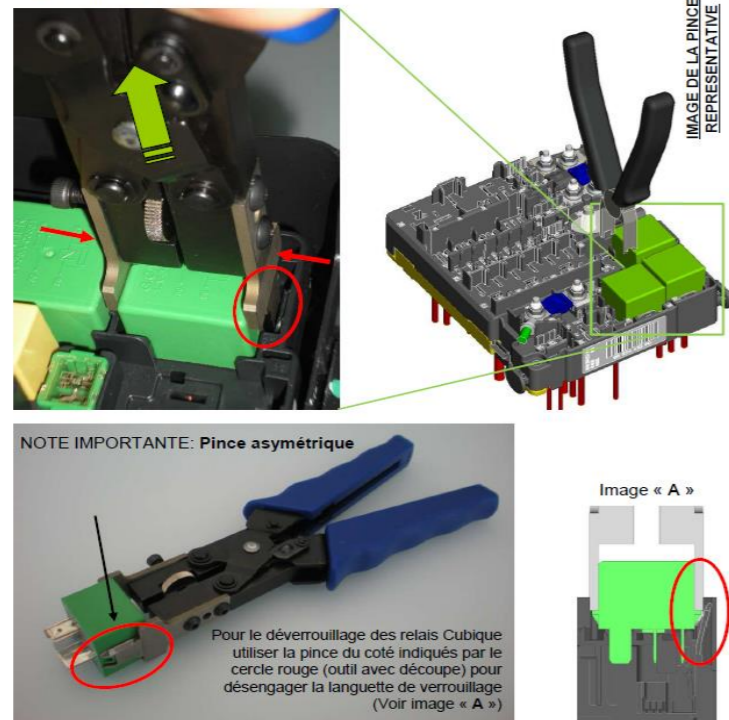


IMAGE DE LA PINCE REPRESENTATIVE

NOTE IMPORTANTE: Pince asymétrique

Pour le déverrouillage des relais Cubique utiliser la pince du côté indiqué par le cercle rouge (outil avec découpe) pour désengager la languette de verrouillage (Voir image « A »)

Image « A »

39 – OUTILS DE DEMONTAGE RELAIS

OUTILS DE DEMONTAGE A0-002.272A.A10 pour RELAI MINI (MICRORELAIS ISO)



Pince A0-002.272A.A10



Outil A0-002.272A.A11



Le réglage correct de la vis d'arrêt doit être assurée. Pour n'est pas endommagé le relai il est nécessaire que le contre-écrou soit correctement serrée.

39 – OUTILS DE DEMONTAGE RELAIS

OUTILS DE DEMONTAGE A0-002.272A.A20 RELAI CUBIQUE (MINIRELAY ISO)



Pince A0-002.272A.A20



Outil A0-002.272A.A21



Outil A0-002.272A.A22

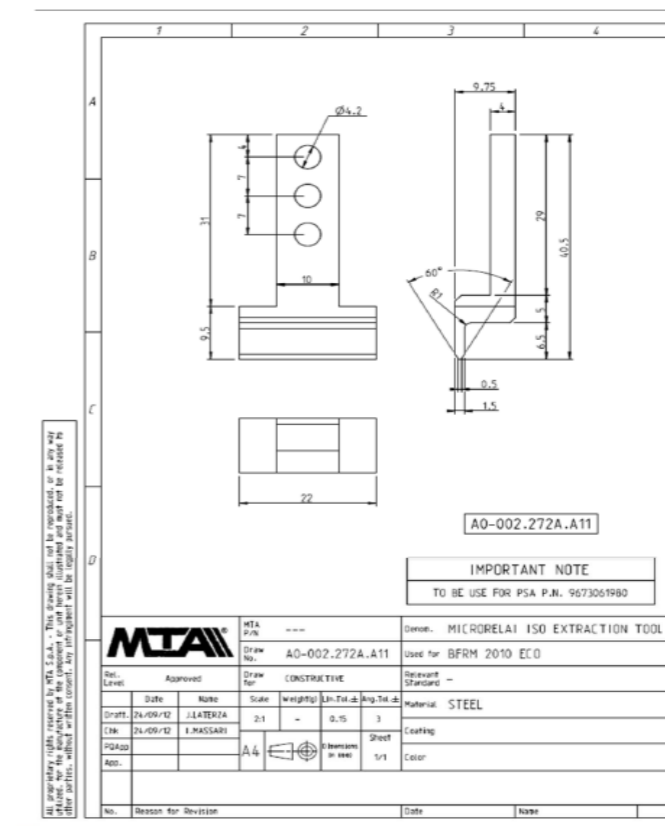


Le réglage correct de la vis d'arrêt doit être assurée. Pour n'est pas endommagé le relai il est nécessaire que le contre-écrou soit correctement serrée.

39 – OUTILS DE DEMONTAGE RELAIS

OUTILS DE DEMONTAGE A0-002.272A.A11 RELAI CUBIQUE (MINIRELAIS ISO)

Pièces de rechange disponibles séparément



39 – OUTILS DE DEMONTAGE RELAIS

OUTILS DE DEMONTAGE A0-002.272A.A21 ET A0-002.272A.A22 RELAI CUBIQUE (MINIRELAIS ISO)

Pièces de rechange disponibles séparément

