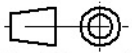


Bohrstangenhalter

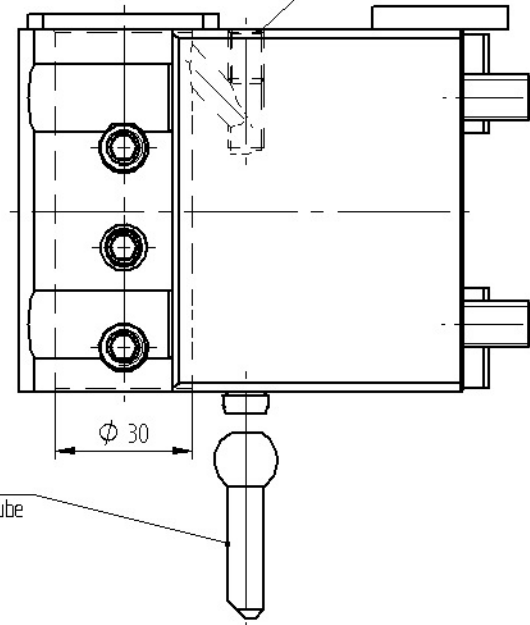
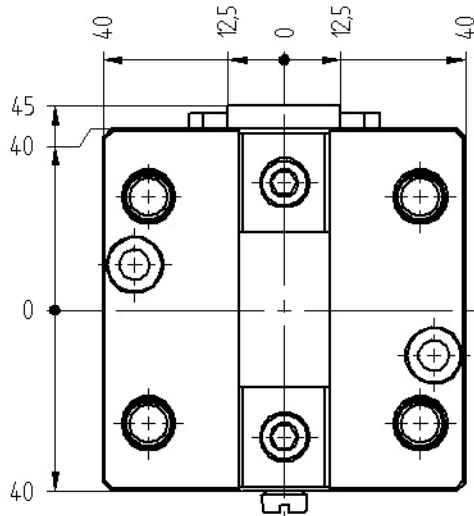
Boring bar holder
Porte-foret

mit kombinierter Kühlmittelzufuhr
with combined coolant supply
arrosage combiné

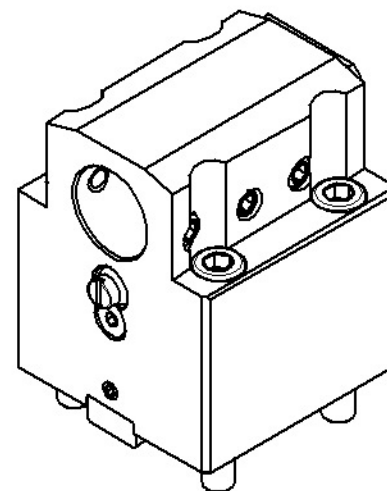
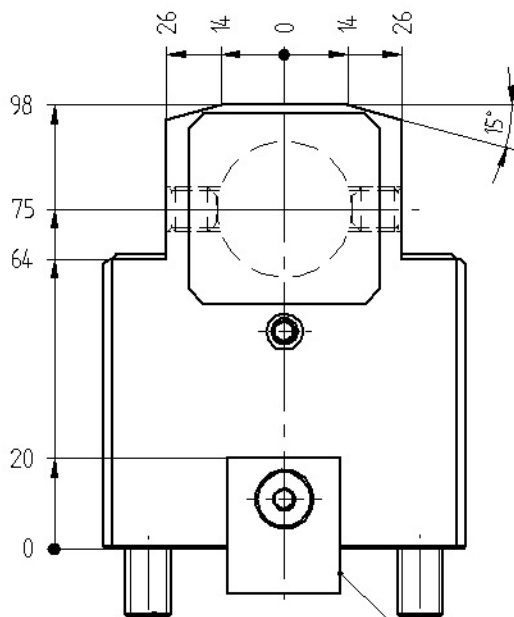


Darstellung symbolisch
symbolical drawing
schéma symbolique

bei interner Kühlmittelzufuhr Gewindestift herausdrehen bis er bündig mit Außenkante ist
for internal coolant supply, turn screw upwards until it is flush with the surface of the housing
pour arrosage interne, dévissez la vis jusqu'à ce qu'elle soit à fleur de la surface du corps



bei externer Kühlmittelzufuhr Verschlusschraube durch Kühlrohr ersetzen
using external coolant supply, please substitute locking screw by coolant tube
pour arrosage externe, remplacez la vis par le tube fileté



Optionen:
options:
options:



Bedienschlüssel
wrench
clé

Befestigungsschrauben
fastening screws
vis de fixation

Leiste umsetzbar
fence useable on both sides
Lardon interchangeable

» weitere Ausführungen auf Anfrage
other models on request
autres modèles sur demande

Bestell - Nr.
ref.no. / No.de cde.

8 240 17 016