

2008-09

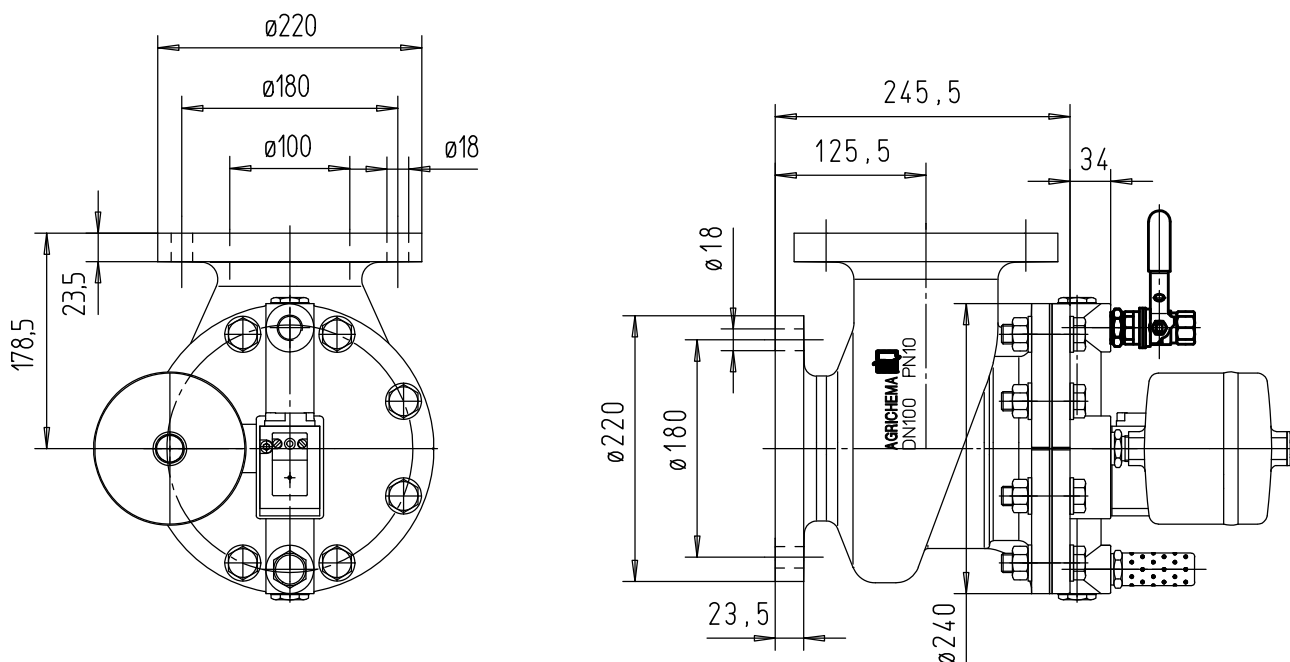
Fiche de données

Unité de vanne AVE-TOP

Largeur nominale :	DN100
Bride :	selon DIN 2633
Raccord air comprimé :	G ½ "
Plage de pression :	jusqu'à 10 bars de surpression au maximum
Matières :	boîtier : G-Al Si 7 Mg wa chapeau : G-Al Si 7 Mg wa étanchéité chapeau : garnitures d'étanchéité plates sans amiante piston : G-Al Si 7 Mg wa avec garniture d'étanchéité HBNR posé et cache de protection contre la chaleur
Protection de surface :	anodisée
Agents de passage :	Air comprimé, gaz inerte
Températures :	Température d'utilisation -10 ° bis +120 °C
Position de montage :	au choix
Poids total :	17,5 kg
Contrôle/admission :	Contrôle de composant par le TÜV selon TRB 801 No. 45

Fiche des dimensions

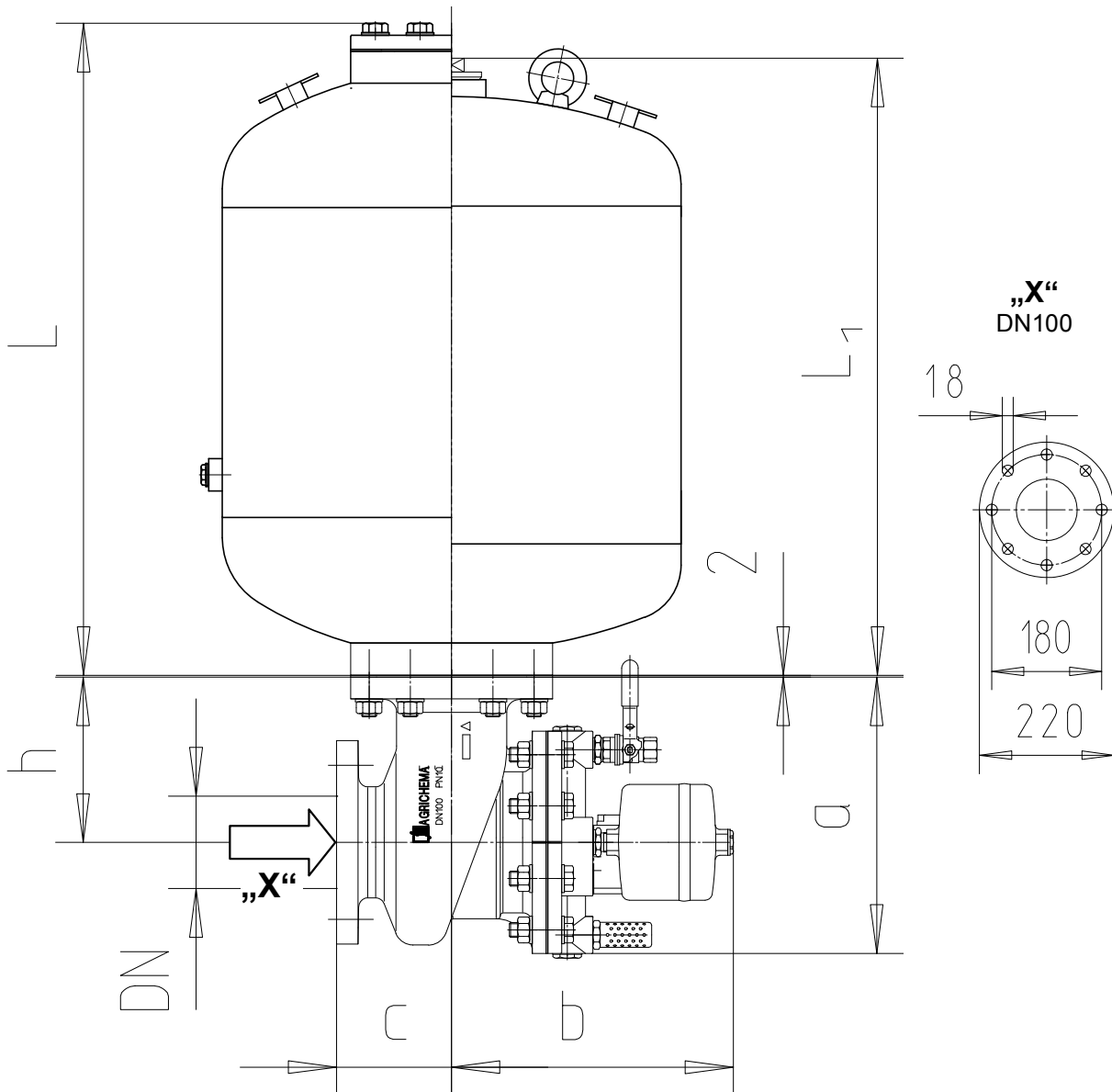
Unité de vanne AVE TOP DN 100



2008-09

Fiche de dimensions

Réservoir sous pression



Taille de construction	Largeur nominale de soufflage	Diamètre de piston	Réservoir			Unité de vanne avec unité de commande SIKOBETIC®			
			BV (dm³)	DN	Ø	ØB	L	L ₁	a
50	100	125	350	700	585	298	307	120	173
100					670				
150			500	951	990	315	300	92	195

Dimensions en mm Nous nous réservons le droit de procéder à des modifications en tenant compte du progrès technique

2008-09

Fiche de données

Electrovanne à voies 3/2

Construction

Vanne de siège : Plastique sur métal étanchéisant
Matière de boîtier : Alliage aluminium

Caractéristiques techniques

Aimant : conçu pour 100% ED (service permanent)
 Protégé contre les explosions EEx m II T4

Puissance absorbée : 11 VA max. à l'accélération,
 8,5 VA max. en service à 50/60 Hz; 6 Watt nominal pour courant continu

Tension : 24V DC; 48V DC; 110V DC;
 110V AC; 230V AC

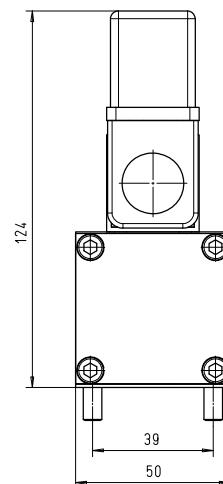
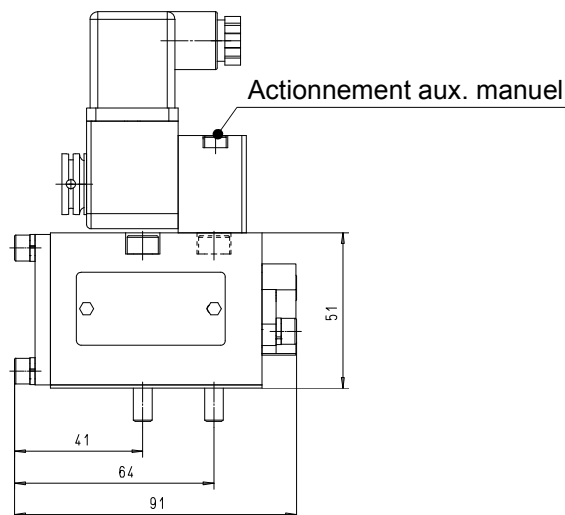
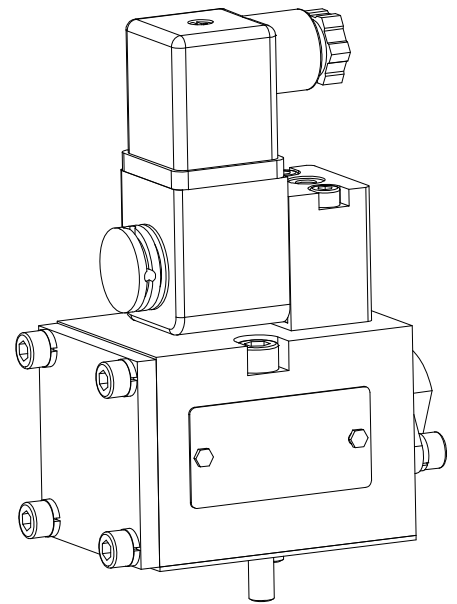
Type de protection : IP65

Tolérance de tension : ± 10%

Température ambiante : -10 °C à +120 °C (standard)
 -50 °C à +100 °C (option)

Température agent : -10 °C à +120 °C (standard)
 -50 °C à +100 °C (option)

Agent de passage : Air comprimé, filtré
 $Q_N = 2700 \text{ l/min}$ à 6 bar et
 $\Delta P = 1 \text{ bar}$



Actionnement

- aimant reçoit instruction permanente électrique
- ouvert en position de repos
- commande pilote interne
- rappel de ressort
- actionnement aux. manuel qui ne s'enclenche pas

Mode de travail

Aimant sans courant : 1 (P) après 2 (A/B) ouvert, 3 (R) fermé

Aimant excité : 1 (P) fermé, 2 (A/B) par 3 (R) aéré

Zone de pression de service : 2 à 10 bar

Taille de construction : DN 13 pour plaque de base avec raccord G $\frac{3}{8}$