



TRIDELTA Überspannungsableiter GmbH

Ein Unternehmen der Tridelta Gruppe



Metal oxide surge arrester
with composite polymer insulator
Type series SBK 6/10.3-I to SBK 360/10.3-I

Metalloxidableiter
mit Kunststoff-Verbundisolator
Typenreihe SBK 6/10.3-I bis SBK 360/10.3-I

Field of application

Protection of transformers, switchgears and plants against atmospheric and switching overvoltages

arrester properties

- glas fibre reinforced resin (GFRR) tube with silicon rubber sheds
- absolutely unbreakable pressure relief characteristic
- very high bending strength

Design

standard: IEC 60099-4
colour: grey RAL 7040
fittings: Al alloy, stainless steel
connections: clamps, screws, nuts hot dip galv. or stainless steel

Optional accessories

Monitoring spark gap, surge counter, diagnostic appliance

Operating conditions

ambient temperature:	-60°C to +55°C
rated frequency:	48 cps to 62 cps

Technical parameters

rated voltage U_r :	6 kV to 360 kV
nominal discharge current :	10 kA*
high current impulse (4/10) :	100 kA
long duration current impulse:	1000 A / 2000 μ s
Line discharge class :	3
rated short circuit current:	63 kA
specific energy withstand acc. to IEC 60099-4:	7,0 kJ / kV _{Ur}
double impulse 3000 μ s:	12 kJ / kV _{Ur}
mechanical withstand (SSL)	12 kNm

Anwendungsbereich

Schutz von Transformatoren, Schaltgeräten und Anlagen gegen atmosphärische und Schaltüberspannungen

Ableitereigenschaften

- Kunststoff-Verbundisolator aus GFK Rohr mit Silikonbeschirmung
- bruchsicheres Verhalten im Überlastungsfall
- sehr hohe mechanische Biegefestigkeit

Ausführung

Standard: IEC 60099-4
Farbe: grau, RAL 7040
Armaturen: Guß Al-Legierung, Edelstahl
Verbindungen: Klemmen, Schrauben und Muttern feuerverzinkt oder CrNi-Stahl

Mögliches Zubehör

Kontrollfunkenstrecke, Ansprechzähler, Diagnoseeinrichtung

Normale Betriebsbedingungen

Umgebungstemperatur:	-60°C bis +55°C
Netzfrequenz:	48 Hz bis 62 Hz

Technische Parameter

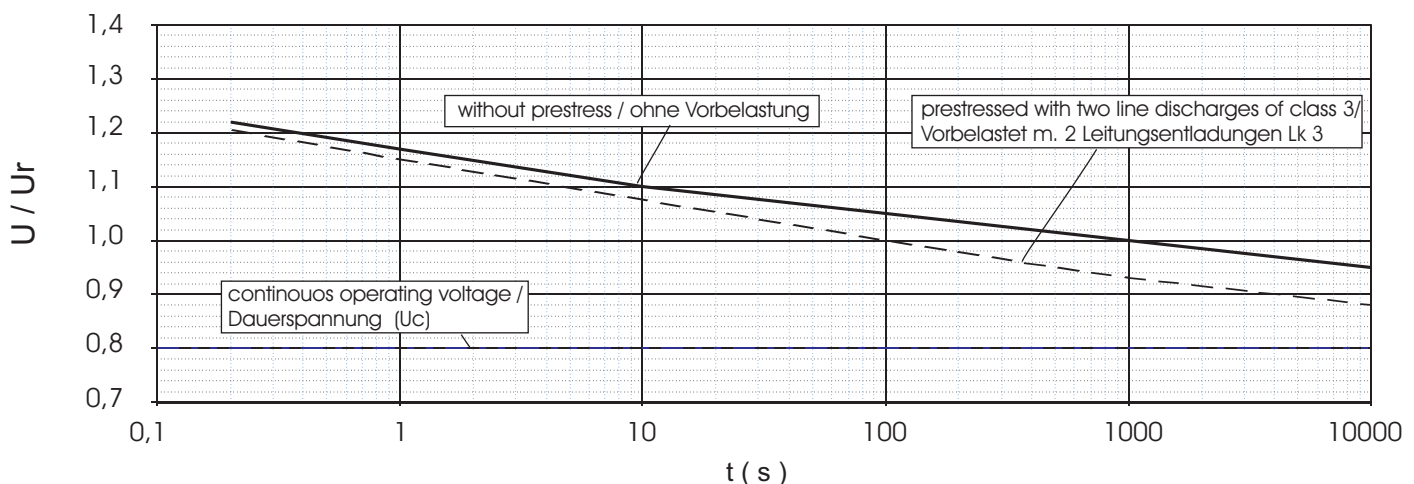
Bemessungsspannung U_r :	6 kV bis 360 kV
Nennableitstoßstrom:	10 kA*
Hochstoßstrom (4/10):	100 kA
Rechteckstoßstrom:	1000 A / 2000 μ s
Leitungsentladungsklasse:	3
Überlastungsfähigkeit:	63 kA
Energieaufnahmevermögen entspr. IEC 60099-4:	7,0 kJ / kV _{Ur}
bei Doppelstoß 3000 μ s:	12 kJ / kV _{Ur}
mechanische Belastbarkeit (SSL)	12 kNm

* 20 kA on inquiry / 20 kA auf Anfrage

type / Typ	rated voltage / Bemessungsspannung U_r kV	continuous operating voltage / Dauerspannung U_c kV	temporary overvoltage TOV ¹⁾ zeitweil. Spannungsüberhöhung ¹⁾		residual voltage at steep, lightning and switching impulse current / Restspannung bei Steil-, Blitz- und Schaltstoßstrom										min. housing size / min. Gehäusegröße
			U_{1s} kV	U_{10s} kV	10 kA	5 kA	10 kA	20 kA	40 kA	250 A	500 A	1000 A	2000 A		
					(1/2 μ s)	(8/20 μ s)	(8/20 μ s)	(8/20 μ s)	(8/20 μ s)	(30/70 μ s)	(30/70 μ s)	(30/70 μ s)	(30/70 μ s)		
SBK 6/10.3-I	6	4,8	6,9	6,5	16,6	14,4	15,2	16,6	17,6	12,2	12,5	12,9	13,3	1	
SBK 12/10.3-I	12	9,6	13,8	13,0	33,1	28,9	30,4	33,1	35,3	24,3	25,1	25,8	26,7	1	
SBK 18/10.3-I	18	14,4	20,7	19,4	49,6	43,2	45,5	49,6	52,8	36,4	37,5	38,7	39,9	1	
SBK 30/10.3-I	30	24,0	34,5	32,4	78,5	68,4	72,0	78,5	83,5	57,6	59,4	61,2	63,1	1	
SBK 48/10.3-I	48	38,4	55,2	51,8	125,6	109,4	115,2	125,6	133,6	92,2	95,0	97,9	101,0	3	
SBK 60/10.3-I	60	48	69	65	157	137	144	157	167	115	119	122	126	3	
SBK 72/10.3-I	72	58	83	78	189	164	173	189	201	138	143	147	152	3	
SBK 75/10.3-I	75	60	86	81	196	171	180	196	209	144	148	153	158	3	
SBK 78/10.3-I	78	62	90	84	204	178	187	204	217	150	154	159	164	3	
SBK 81/10.3-I	81	65	93	87	211	184	194	211	225	155	160	165	170	3	
SBK 84/10.3-I	84	67	97	91	220	192	202	220	234	162	167	172	177	3	
SBK 90/10.3-I	90	72	104	97	235	205	216	235	251	173	178	184	189	4	
SBK 96/10.3-I	96	77	110	104	251	219	230	251	267	184	190	196	202	4	
SBK 102/10.3-I	102	82	117	110	267	233	245	267	284	196	202	208	215	4	
SBK 108/10.3-I	108	86	124	117	282	246	259	282	300	207	214	220	227	4	
SBK 114/10.3-I	114	91	131	123	299	260	274	299	318	219	226	233	240	4	
SBK 120/10.3-I	120	96	138	130	314	274	288	314	334	230	237	245	253	5	
SBK 123/10.3-I	123	98	141	133	322	280	295	322	342	236	243	251	259	5	
SBK 132/10.3-I	132	106	152	143	346	301	317	346	368	254	261	269	278	5	
SBK 138/10.3-I	138	110	159	149	361	314	331	361	384	265	273	281	290	6	
SBK 144/10.3-I	144	115	166	156	377	329	346	377	401	277	285	294	303	6	
SBK 150/10.3-I	150	123	173	162	400	349	367	400	426	294	303	312	322	6	
SBK 168/10.3-I	168	134	193	181	439	383	403	439	467	322	332	343	353	7	
SBK 186/10.3-I	186	149	214	201	486	424	446	486	517	357	368	379	391	8	
SBK 192/10.3-I	192	154	221	207	502	438	461	502	535	369	380	392	404	9	
SBK 198/10.3-I	198	158	228	214	518	451	475	518	551	380	392	404	417	9	
SBK 210/10.3-I	210	168	242	227	549	479	504	549	585	403	416	428	442	10	
SBK 214/10.3-I	214	171	246	231	560	488	514	560	596	411	424	437	451	10	
SBK 228/10.3-I	228	182	262	246	596	520	547	596	635	438	451	465	480	2x 6	
SBK 240/10.3-I	240	192	276	259	628	547	576	628	668	461	475	490	505	2x 6	
SBK 264/10.3-I	264	211	304	285	691	602	634	691	735	507	523	539	556	2x 7	
SBK 288/10.3-I	288	230	331	311	753	656	691	753	802	553	570	587	606	2x 7	
SBK 336/10.3-I	336	269	386	363	879	766	806	879	935	645	665	685	707	2x 8	
SBK 342/10.3-I	342	274	393	369	895	780	821	895	952	657	677	698	720	2x 8	
SBK 360/10.3-I	360	288	414	389	942	821	864	942	1002	691	712	734	758	2x 8	

1) With a prior energy stress of two line discharges of class 3./ Mit Vorbelastung von 2 Leitungsentladungen der Klasse 3.

Power frequency voltage versus time characteristic (TOV) (initial temperature +60°C)
Wechselspannungs - Zeit - Kennlinie (TOV) (Ausgangstemperatur +60°C)



housing size / Gehäuse- größe	height / Höhe h mm	min. creepage distance / min. Kriechweg mm	max. weight / max. Gewicht ≈ m kg	grading ring Potential- ring d mm	figure / Ab- bildung	insulation of arrester housing (applied to standard atmosphere)		
						p.f. withstand voltage (wetted) / Nennsteh- wechsel- spannung (berechnet) PFWL 50 Hz kV	lightning impulse withstand voltage / Nennstehblitz- spannung LIWL 1.2/50 kV	switching impulse with- stand voltage (wetted) / Nennsteh- schaltspan- nung (heran- nähert) SIWL 250/2500 kV
1	622	750	25	-	1	68	145	122
2	922	1860	35	-	1	140	300	250
3	1022	2240	40	-	1	160	345	300
4	1222	2980	50	-	1	200	445	375
5	1422	3720	55	-	1	255	550	470
6	1572	4280	60	-	1	290	620	525
7	1722	4840	70	700	2	292	625	530
8	1872	5400	75	700	2	315	670	570
9	2072	6140	80	700	2	346	750	630
10	2222	6700	85	700	2	380	820	695
2x 6	3144	8560	115	900	3	500	1045	890
2x 7	3444	9680	135	1250	3	580	1250	1050
2x 8	3744	10800	155	1250	4	600	1270	1075
2x 9	4144	12280	160	1250	4	670	1430	1210
2x10	4444	13400	165	1250	4	750	1600	1360

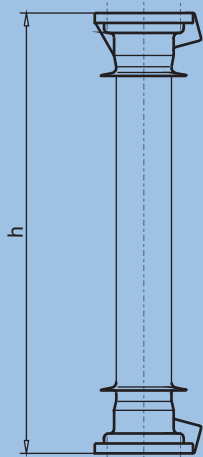


figure 1 / Abb. 1

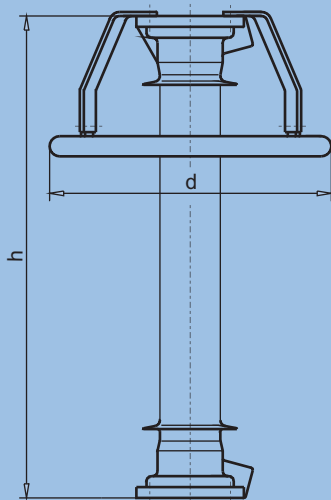


figure 2 / Abb. 2

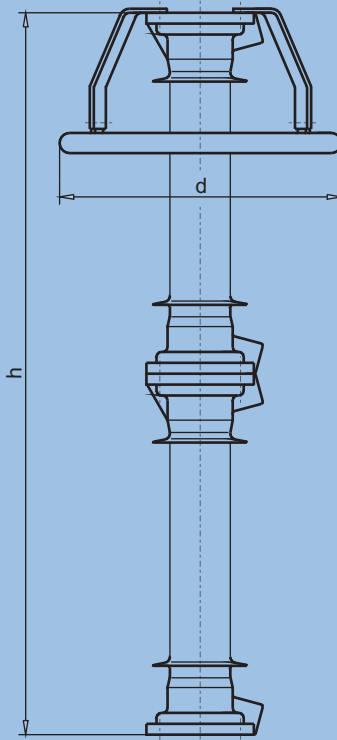


figure 3 / Abb. 3

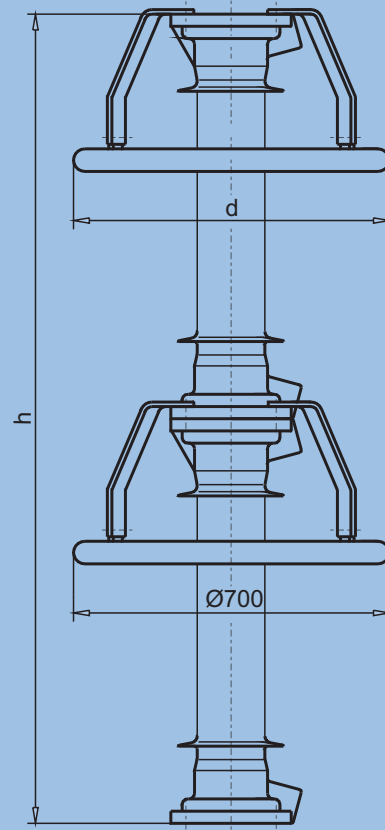
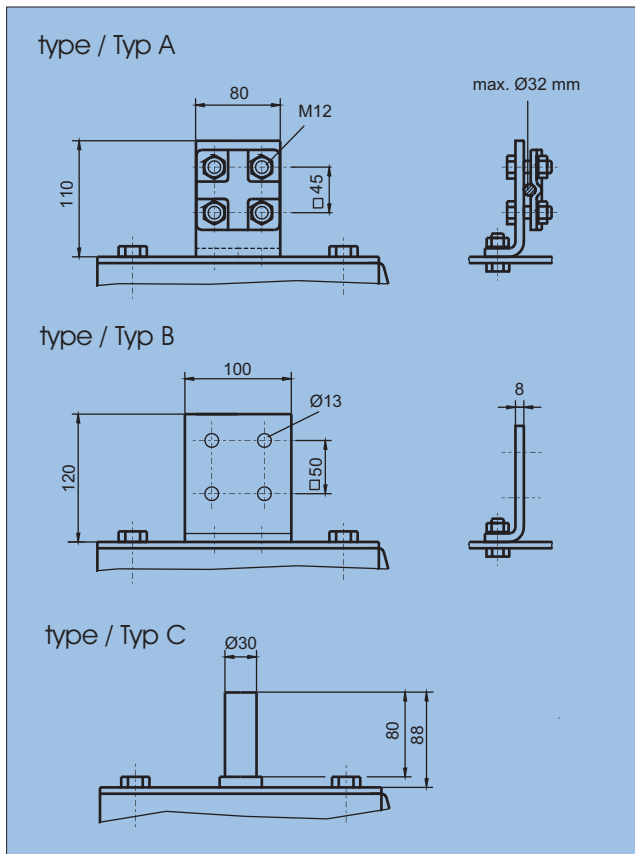
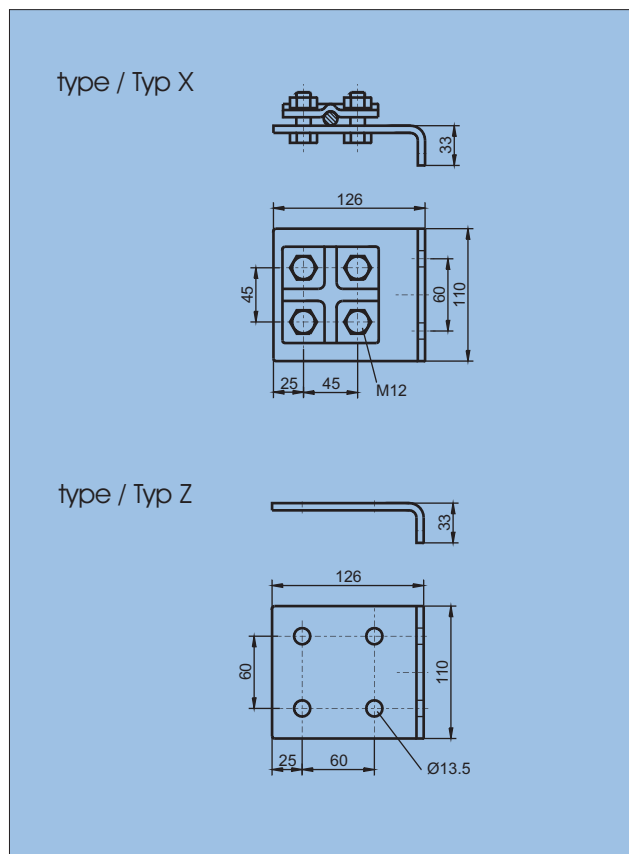


figure 4 / Abb. 4

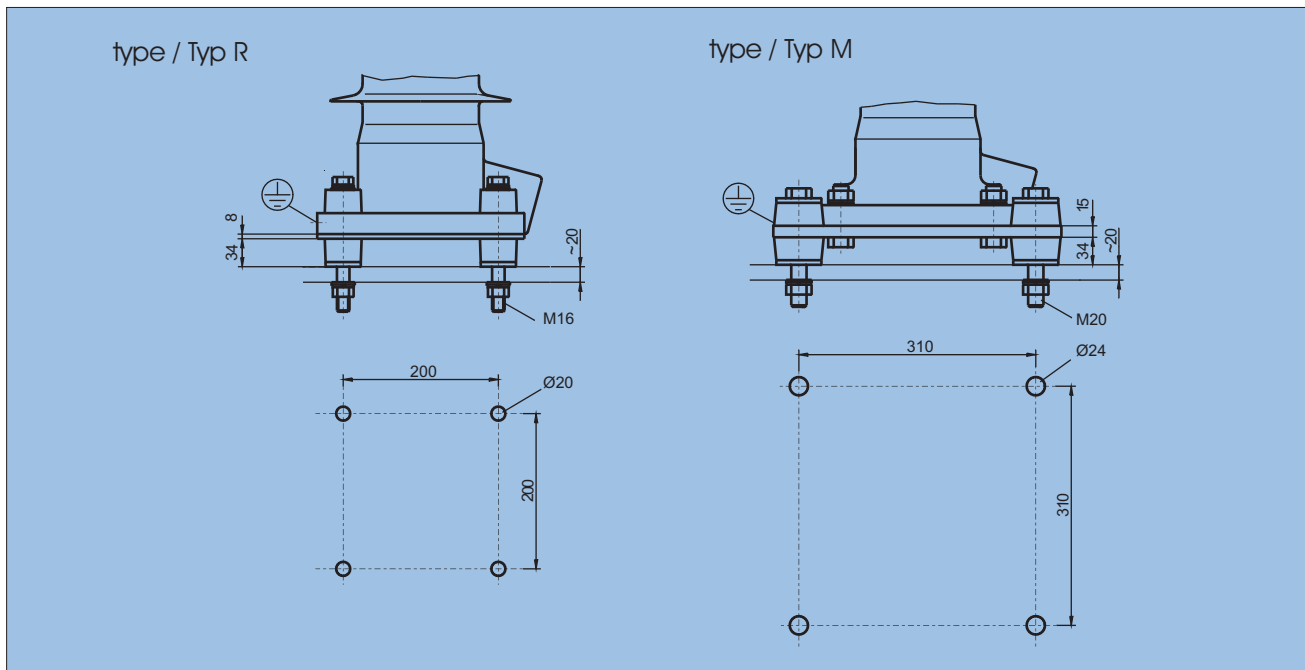
line terminals / Phasenanschlüsse



earth terminals / Erdanschlüsse



variants of installation and drilling plan / Aufstellvarianten



How to order / Bestellbeispiel

Metal oxide surge arrester
with composite polymer housing /
Metalloxideableiter im Kunststoff
Verbundisolator

SBK 198/10.3-I

Housing / Gehäuse
line connection / Phasenanschluß
variant of installation / Aufstellvariante
earth connection / Erdanschluß

9
A
R
X

address / Adresse:

TRIDELTA
Überspannungsableiter GmbH
Marie-Curie-Str. 3
07629 Hermsdorf

e-mail: arrester@tridelta.de

Telephone: +49 (0) 3 66 01- 9328 300
Telefax: +49 (0) 3 66 01- 9328 301



Reg.Nr. 3453 - 01

www.tridelta.de

Specifications in this leaflet are subject to change without notice. /
Wir behalten uns vor, technische Inhalte zu ändern.