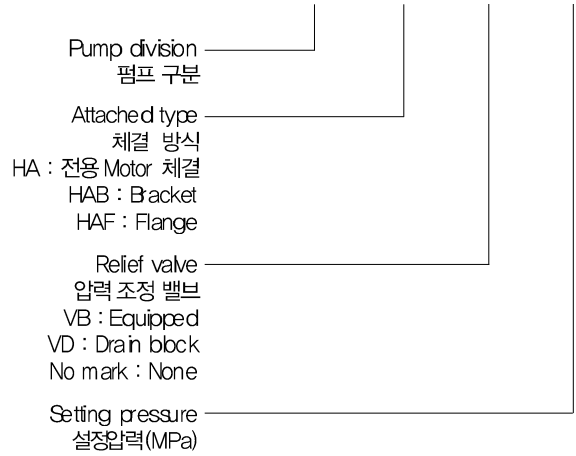


ATP-HA Series

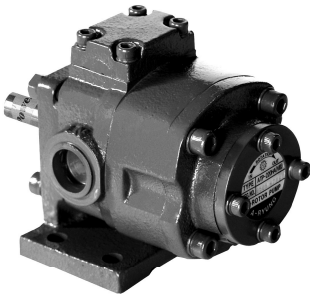
ATP - 204 HA VB 1.5



ATP - HA



ATP - HAVB



ATP - HAB



ATP - HABVB

- ATP-HA 형 펌프는 축봉장치용 Oil-seal을 이중으로 적용하여 내구성이 우수하다.
- 열매체용으로 사용할 시는 불소재질의 Oil-seal을 적용하여 180°C이하의 고온에서도 사용이 가능하다.(선택사양)
- 압력조절이 가능한 Relief valve가 부착되어 있어 Motor 및 Pump의 부하를 줄여 안전하게 사용할 수가 있다.(선택사양)
- 오일 및 연료이송, 공작기계 및 각종 산업기계의 윤활급유, 유압장치 등에 적합하다.
- ATP-HA pump is applied double oil seal and have excellent endurance.
- For using in high temperature. This type can be endure high temperature (below 180°C) applying the oil seal used the FKM Material. (Option)
- This pump has a relief valve to control the pressure so that can avoid the load in motor and pump operation.(Option)
- This pump is used transferring of oil and fuel, lubrication of machine and tools, hydraulic applications.

Type	1회전당 cm ³ /rev	Discharge volume 토출 유량 ℓ/min		Max' Pressure 최대압력 MPa	Per- missive Rotation 허용 회전수 rpm	Net weight 중량 kg	
		1500rpm	1800rpm			HA HAF	HAB HAVD
ATP-204HA	4.2	6.3	7.5	3.0	300-2500	3.2	3.6
ATP-206HA	6.0	9.0	10.8	3.0	300-2500	3.2	3.6
ATP-208HA	8.4	12.6	15.1	3.0	300-2500	3.3	3.7
ATP-210HA	10.2	15.3	18.3	3.0	300-2500	3.4	3.8
ATP-212HA	12.0	18.0	21.6	3.0	300-2000	3.6	4.0
ATP-216HA	16.2	24.3	29.1	3.0	300-1800	3.8	4.2
ATP-220HA	19.8	29.7	35.6	3.0	300-1800	4.1	4.5

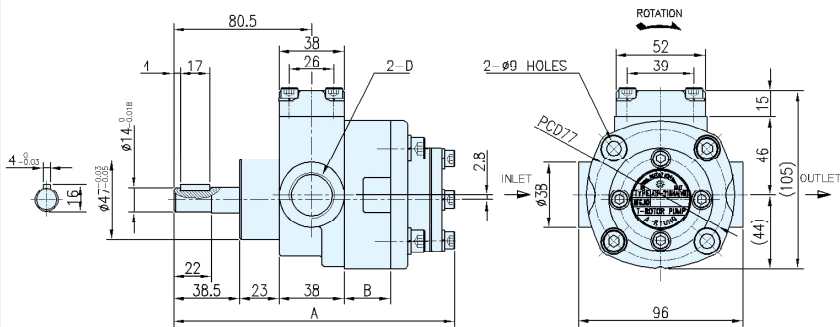
Relief valve

Division 구분	Domain 압력범위 MPa
1S	0 - 0.4
2S	0.4 - 0.8
3S	0.6 - 1.5
4S	1.2 - 3.0

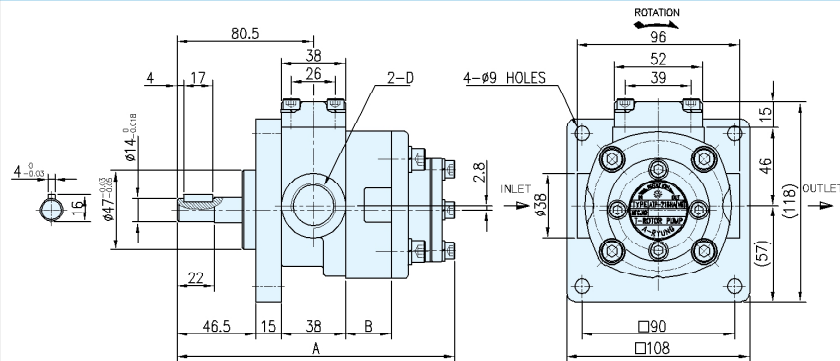
T-ROTOR pumps

External dimensions 외형도

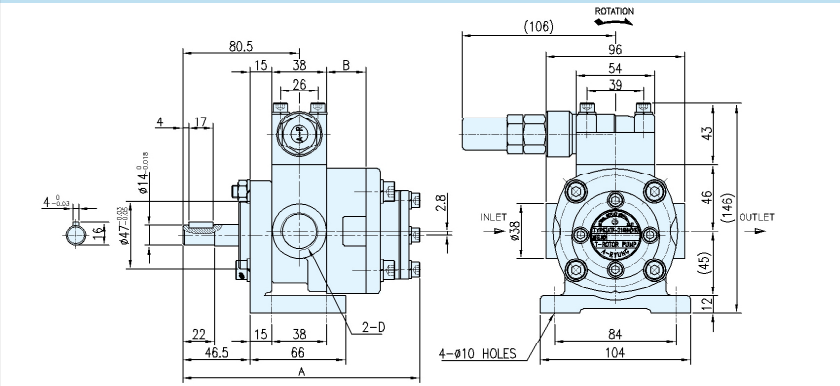
ATP - HA



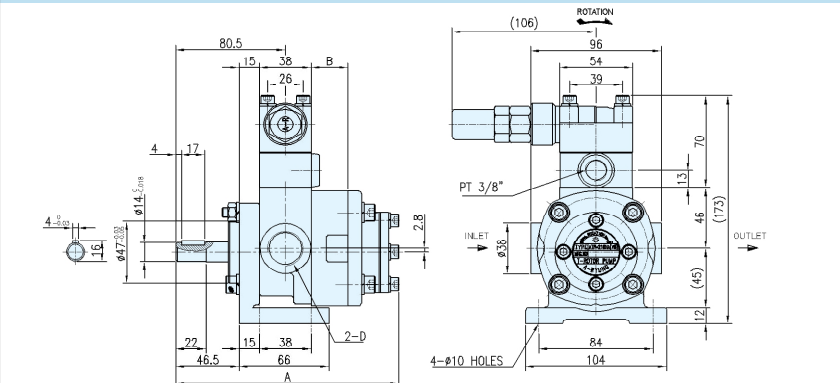
ATP - HAF



ATP - HABVB



ATP - HABVD



Type	A	B	D (Port dia)	
			Inlet	Outlet
ATP-204 HA HAB HAF HAVB HAVD	145	7		
ATP-206 HA HAB HAF HAVB HAVD	148	10	PT 1/2"	PT 1/2"
ATP-208 HA HAB HAF HAVB HAVD	152	14		
ATP-210 HA HAB HAF HAVB HAVD	155	17		
ATP-212 HA HAB HAF HAVB HAVD	158	20	PT 3/4"	PT 3/4"
ATP-216 HA HAB HAF HAVB HAVD	165	27		
ATP-220 HA HAB HAF HAVB HAVD	172	33		

● Applications 적용

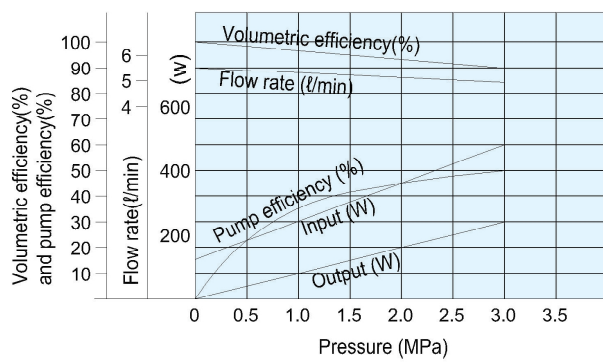
- Type of fluid 사용유체 : Oils
- Viscosity 점도 (40°C기준) : 20 ~ 1000 cSt
- Temperature 사용온도 : NBR 80°C
FKM 180°C

● Material 재질

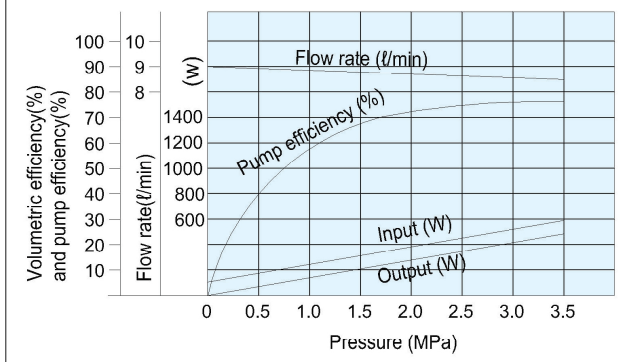
- Pump body : Cast iron
- Port housing : Cast iron
- Pump cover : Cast iron
- Bearing : #6202zz, #6301zz
- Shaft : Steel
- Rotor : Powder steel
- Oil-seal : NBR, FKM(Optional)
Ø15×Ø35×7t
Ø17×Ø30×8t
- Relief valve : Cast iron etc.

Characteristic curves 성능 곡선

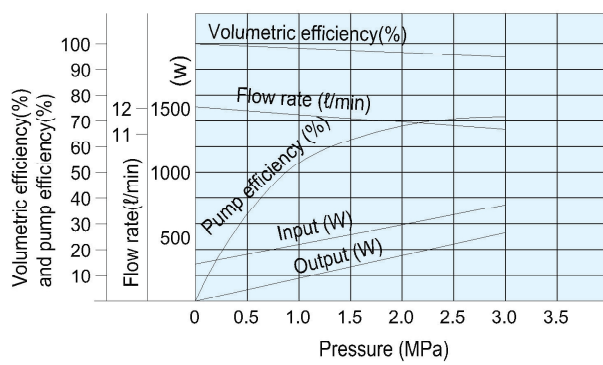
ATP - 204HA(VB/VD)



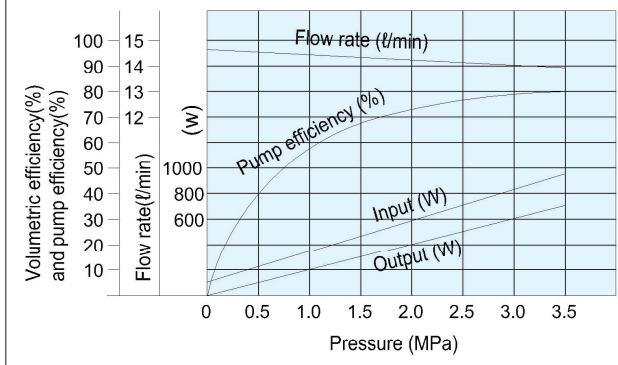
ATP - 206HA(VB/VD)



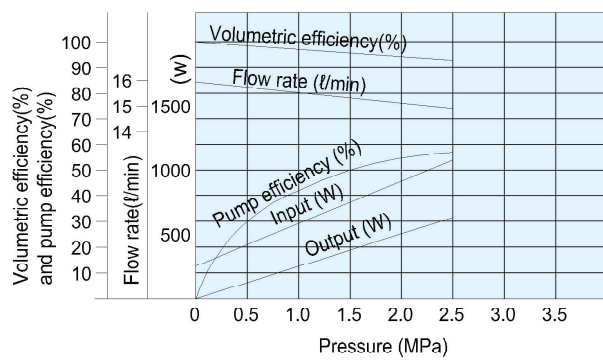
ATP - 208HA(VB/VD)



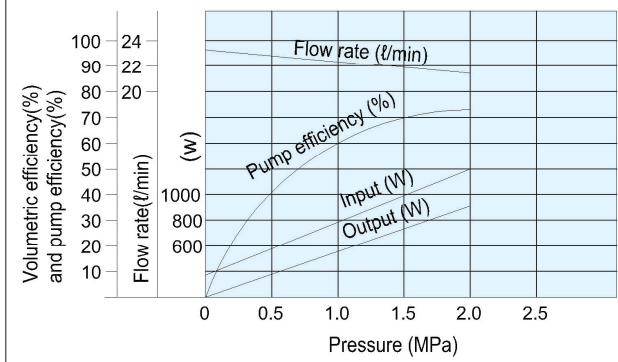
ATP - 210HA(VB/VD)



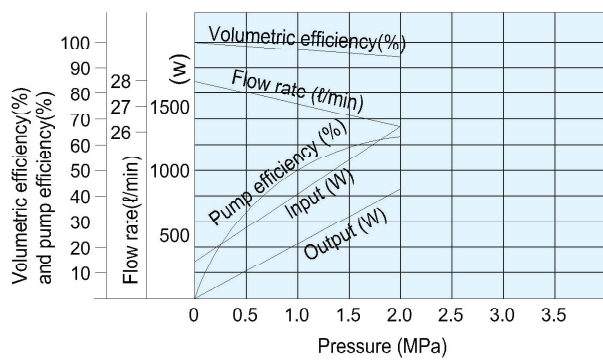
ATP - 212HA(VB/VD)



ATP - 216HA(VB/VD)



ATP - 220HA(VB/VD)



- Oil used 사용유체 : #46 turbine oil
- Oil temperature 유온 : 40°C
- Speed 회전수 : 1500rpm

Motor T-ROTOR pumps

AMTP-MS, MT Series



AMTP - 200 - 12 MS F VB

- Motor out-put / 모터출력
- Pump division / 펌프구분
- Motor division / 모터구분
- MS : 3Phase
- MT : 1Phase
- Attached type / 체결방식
- No mark : None
- F : Flange
- Relief valve / 압력 조정 밸브
- VB : Equipped
- No mark : None

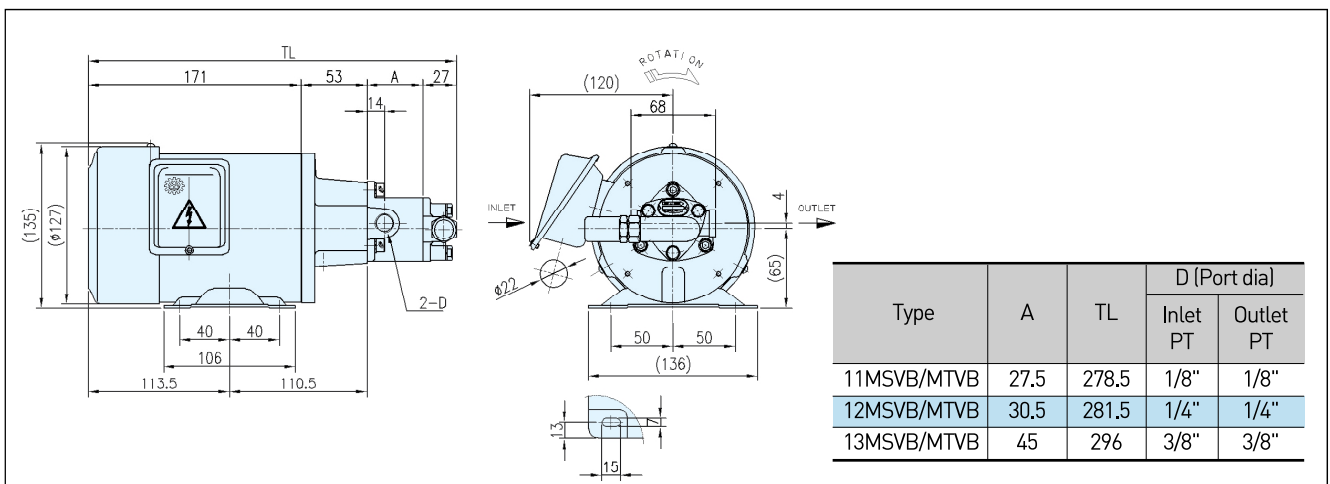
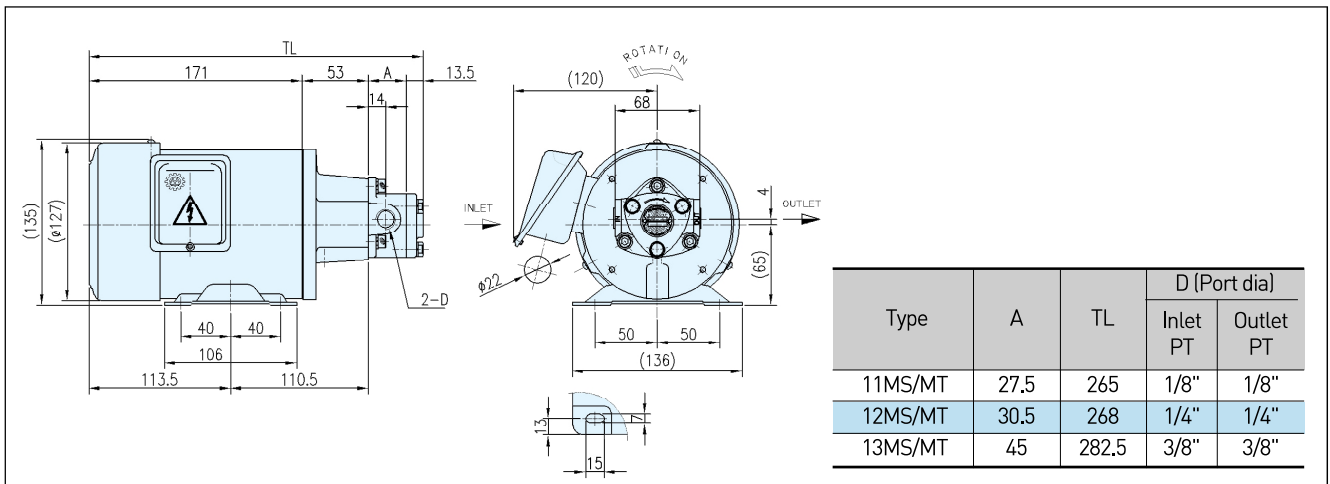
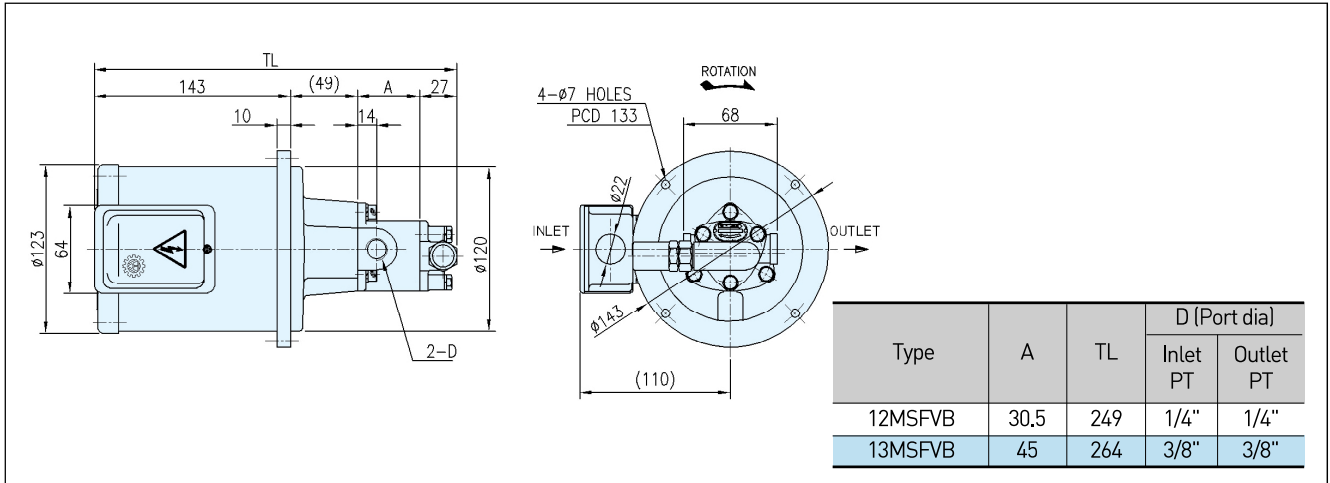
- AMTP-MS, MT형 펌프는 소형 T-ROTOR 펌프로써 Motor 와 Pump를 일체형으로 조합하여 Compact하게 설계되었으며, Motor와 Pump의 결합 및 분리가 간편하여 유지보수가 매우 용이하다.
- AMTP-MS& MT is a small T-ROTOR pump, and combined motor and pump. it is very compact and it is easy to assemble and dismantle between pump and motor.
- 압력조절이 가능한 Relief valve가 부착되어 있어 Motor 및 Pump의 부하를 줄여 안전하게 사용할 수가 있다. (선택사양)
- This pump has a relief valve to control the pump pressure so that can avoid the load in motor and pump operation.(Option)
- 공작기계 및 각종산업기계의 윤활급유, 유체이송 등에 적합하다.
- This type is used lubrication in machine& tools and transferring of oil& fluid.

Type	50Hz 4p (1500rpm)			60Hz 4p (1800rpm)			Net weight 중량 kg
	Dis-charge Volume 유량 Q/min	Maximum pressure per Motor output 모터출력에 대한 최고 압력 MPa		Dis-charge Volume 유량 Q/min	Maximum pressure per Motor output 모터출력에 대한 최고 압력 MPa		
		100W	200W		100W	200W	
AMTP-11 ※ ※	2.4	0.5	-	2.9	0.5	-	7.2
AMTP-12 ※ ※	3.7	0.5	0.5	4.5	0.5	0.5	7.2
AMTP-13 ※ ※	6.7	-	0.5	8.1	-	0.5	7.7
AMTP-11 ※ ※VB	2.4	0.5	-	2.9	0.5	-	7.5
AMTP-12 ※ ※VB	3.7	0.5	0.5	4.5	0.5	0.5	7.5
AMTP-13 ※ ※VB	6.7	-	0.5	8.1	-	0.5	8.0

Type	Motor Output 출력 kW	Motor speed 회전수 rpm	Phase 상수 Ø	Poles 극수 P	Fre- quency 주파수 Hz	Rated voltage 전압 V	Current 전류 A
200W	0.2	1745	1	4	60	220	3.00
100W	0.1	1430	3	4	50	200	0.65
		1720	3	4	60	380	0.38
	0.1	1720	3	4	60	440	0.30
200W	0.2	1430	3	4	50	200	1.30
		1710	3	4	60	380	0.75
	0.2	1710	3	4	60	440	0.55

◆ Enclosure class 보호등급 : IP44 ◆ Insulation class 절연계급 : E

External dimensions 외형도



● Applications 적용

Type of fluid 사용유체 : Oils
 Viscosity 점도 (40°C기준) : 20 ~ 1000 cSt
 Temperature 사용온도 : NBR 80°C

● Material 재질

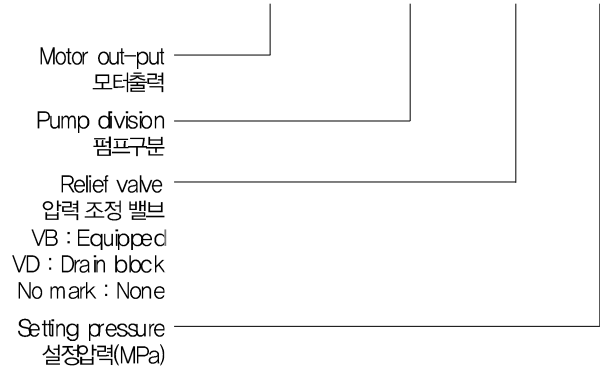
Motor frame : Steel Rotor : Powder steel
 Pump body : Cast iron Oil-seal : NBR, FKM (Option)
 Pump cover : Cast iron Ø8 × Ø22 × 7t
 Shaft : Steel

Motor T-ROTOR pumps

AMTP-HA Series



AMTP - 750 - 204HA VB 1.5



- AMTP-HA형 펌프는 Motor와 Pump를 조합하여 Compact 하게 제작되어 설치위치의 제약을 적게 받으며 Motor와 Pump의 결합 및 분리가 간편하여 유지보수가 매우 용이하다.
- 축봉장치용 Oil-seal을 이중으로 적용하여 내구성이 우수하다.
- 열매체용으로 사용할 시는 불소재질의 Oil-seal을 적용하여 180°C이하의 고온에서도 사용이 가능하다.(선택사항)
- 압력조절이 가능한 Relief valve가 부착되어 있어 Motor 및 Pump의 부하를 줄여 안전하게 사용할 수가 있다.(선택사항)
- 공작기계 및 각종 산업기계의 오일 및 연료이송, 윤활급유, 유압장치 등에 적합하다.
- AMTP-HA type is combined motor with pump, so compact that it is easy to fit and to separate motor and pump part.
- The double oil seal improves endurance.
- For using in high temperature. This type can endure high temperature (below 180°C) applying the oil seal used the FKM material. (Option)
- This pump has a relief valve to control the pump pressure so that can avoid the load in motor and pump operation. (Option)
- This pump is used transferring of oil and fuel, lubrication of machine and tools, hydraulic applications.

Type	50Hz 4p (1500rpm)				60Hz 4p (1800rpm)				Net weight 중량 kg
	Dis-charge Volume 유량 ℓ/min	Maximum pressure per Motor output 모터출력에 대한 최고압력 MPa			Dis-charge Volume 유량 ℓ/min	Maximum pressure per Motor output 모터출력에 대한 최고압력 MPa			
		400W	750W	1500W		400W	750W	1500W	
AMTP-204HA	6.3	2.15	3.0	3.0	7.5	1.6	3.0	3.0	3.6
AMTP-206HA	9.0	0.7	2.5	2.5	10.8	0.7	2.35	2.5	3.6
AMTP-208HA	12.6	0.45	2.3	2.5	15.1	0.4	1.75	2.5	3.7
AMTP-210HA	15.3	0.35	1.55	2.5	18.3	0.25	1.15	2.5	3.8
AMTP-212HA	18.0	0.2	1.35	2.0	21.6	-	0.85	2.0	4.0
AMTP-216HA	24.3	-	0.85	2.0	29.1	-	0.55	1.95	4.2
AMTP-220HA	29.7	-	0.55	1.55	35.6	-	0.35	1.4	4.5

Relief valve

Division 구분	Domain 압력 범위 MPa
1S	0 - 0.4
2S	0.4 - 0.8
3S	0.6 - 1.5
4S	1.2 - 3.0

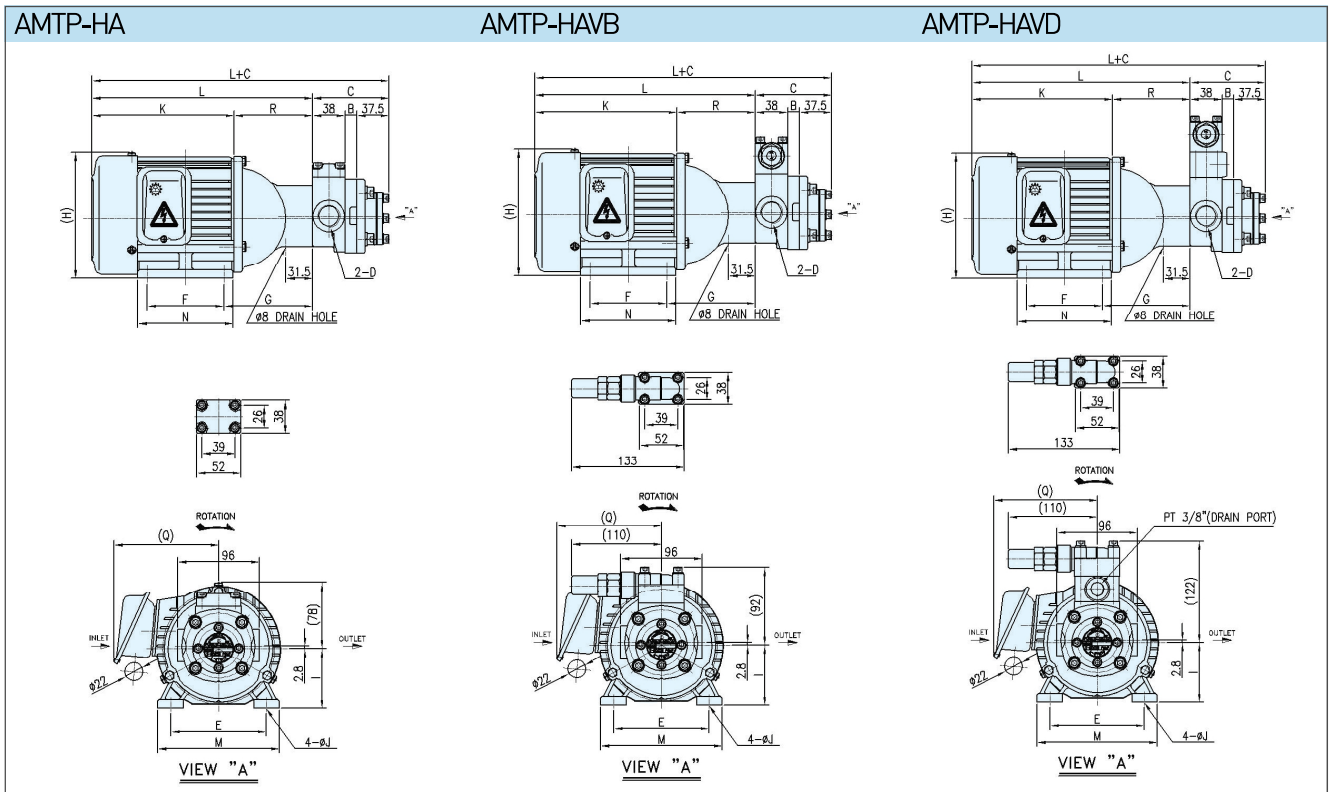
Applications 적용

Type of fluid 사용유체
: Oils
Viscosity 점도 (40°C 기준)
: 20 ~ 1000 cSt
Temperature 사용온도
: NBR 80°C
FKM 180°C

Material 재질

Motor frame : Aluminum
Pump body : Cast iron
Port housing : Cast iron
Pump cover : Cast iron
Bearing : #6202zz, #6301zz
Shaft : Steel
Rotor : Powder steel
Oil-seal : NBR, FKM(Option)
Ø15 × Ø35 × 7t
Ø17 × Ø30 × 8t
Relief valve : Cast iron etc.

External dimensions 외형도



Type	E	F	G	H	I	J	K	L	M	N	Q	R
400W	112	90	104.5	150	71	10	167	259.5	143	120	125	92.5
750W	125	100	112.5	169	80	10	206	298.5	167	135	145	92.5
1500W	140	125	107.5	193	90	10	230	319	172	155	155	89

Type		B	C	D(Port dia) In/Outlet
AMTP-204	HA	7	82.5	PT 1/2"
	HAVB			
	HAVD			
AMTP-206	HA	10	85.5	
	HAVB			
	HAVD			
AMTP-208	HA	14	89.5	
	HAVB			
	HAVD			
AMTP-210	HA	17	92.5	PT 3/4"
	HAVB			
	HAVD			
AMTP-212	HA	20	95.5	
	HAVB			
	HAVD			
AMTP-216	HA	27	102.5	
	HAVB			
	HAVD			
AMTP-220	HA	33	108.5	
	HAVB			
	HAVD			

Type	Phase 3Ø, Poles 4p Free voltage					Net weight 중량 kg
	Motor Out-put 출력 kW	Motor speed 회전수 rpm	Fre- quency 주파수 Hz	Rated voltage 전압 V	Current 전류 A	
400W	0.4	1420	50	200	2.2	13.2
				380	1.3	
	0.4	1710	60	220	2.0	
				380	1.2	
750W	0.75	1440	50	200	3.5	17.6
				380	2.0	
				415	1.8	
	0.75	1720	60	220	3.2	
				380	1.9	
				440	1.7	
1500W	1.5	1430	50	200	6.0	23.6
				380	3.5	
	1.5	1730	60	220	5.5	
				380	3.2	
				440	3.0	

◆ Enclosure class 보호등급 : P44

◆ Insulation class 절연계급 : E