

HS-420 Beschleunigungssensor

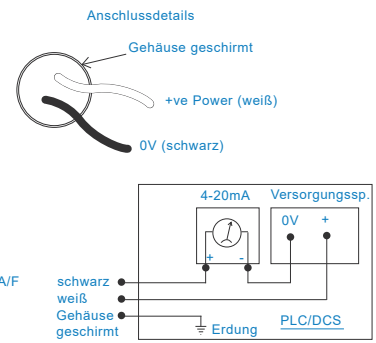
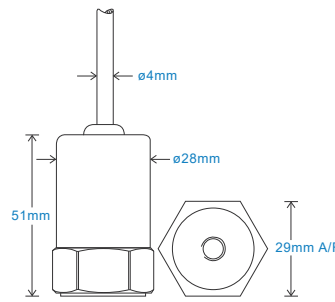
4-20mA Geschwindigkeitssensor via ETFE-Kabel

Eigenschaften

- Für die Verwendung mit PLC-/DCS-Systemen
- Kundenspezifisch anpassbar

Industrien

Gebäudetechnik, Papierindustrie, Bergbau, Metallindustrie, Versorgungswirtschaft, Automotive, Pharmaindustrie



Technische Eigenschaften

Resonanzfrequenz	5 kHz min.
Messbereich	bitte beachten Sie den Produktcode $\pm 10\%$ nominal 80 Hz bei 22 °C
Frequenzbereich	10 Hz - 1 kHz $\pm 5\%$ - ISO10816
Isolation	Sensorbasis isoliert
Bereich	50 g Spitzenwert
Querempfindlichkeit	< 5 %

Mechanisch

Gehäusematerial	Edelstahl
Sensorelement/Konstruktion	Piezoelektisch/ Kompression
Anzugsdrehmoment	8 Nm
Gewicht	150 Gramm (nominal)
maximale Kabellänge	1000 m
Standardkabellänge	5 m
Geschirmte Kabelkonfektion	ETFE - bei Bestellung Kabellänge angeben
Montagegewinde	bitte beachten Sie den Produktcode

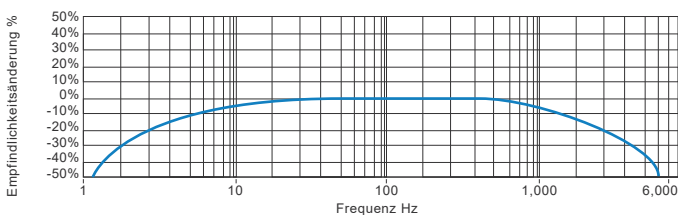
Elektrisch

Stromausgang	4-20mA DC proportional zur Geschwindigkeit
Betriebsspannung	15-30 Volt DC (für 4-20mA)
Einschwingzeit	2 Sekunden
Ausgangsimpedanz	Schleifenwiderstand 600 Ohm max. bei 24 Volt
Elektrische Isolation	>10 ⁸ Ohm bei 500 Volt

Umgebungsbedingungen

Betriebstemperatur	-25...120 °C
Schutzklasse	IP65
Schockfestigkeit	5000 g
EMV	EN 61326-1:2013

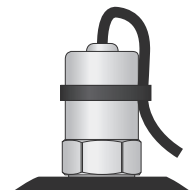
Typischer Frequenzgang



Anwendungsgebiete

Lüfter, Motoren, Pumpen, Kompressoren, Zentrifugen, Rührer, Klimasysteme, Getriebe, Rollen, Trockeneinheiten, Pressen, Kühlanlagen, VAC, Spindeln, Fertigungsmaschinen, Prozesssteuerung

Beschleunigungssensor mit gefordertem Anzugsmoment auf einer glatten Oberfläche montieren. Wenn möglich Kabel an Sensorgehäuse zurückführen und befestigen.



Produktcode

Produktpräfix HS - Hansford Sensors	Serie 420 – industrieller Schwingungssensor mit mm/sec-Ausgang	Kabellänge (integriertes Kabel) QXX - Länge in Metern												
H	S	4	2	0	X	X	X	X	X	X	X	X	X	X
Extra Optionen F - mit anpassbarem Filter I - Eigensicher L - 316L Edelstahl RT - PT100-Temperaturausgang S - 90° seitlicher Ausgang T - Temperaturausgang mV/°C	Messbereich RMS wenn n. and. spezifiziert 010 - 0-10 mm/sec 020 - 0-20 mm/sec 025 - 0-25 mm/sec 050 - 0-50 mm/sec 100 - 0-100 mm/sec	Kabel/Konnektor 01 - PUR 02 - ETFE-armiert 07 - Silikon 08 - FR 50 - 2 Pin MS 54 - M12	Montagegewinde 01 - 1/4-28" UNF Bohrung 02 - 1/4-28" UNF Stift 05 - Quick Fit Bohrung 06 - M6 x 1 mm Stift 08 - M8 x 1,25 mm Stift 10 - M10 x 1,5 mm Stift											



www.hansfordsensors.de
vertrieb@hansfordsensors.com

Alle Angaben sind ohne Gewähr. Wir behalten uns das Recht vor, die Eigenschaften unserer Produkte ohne Vorankündigung zu ändern.

TS009DE.6

