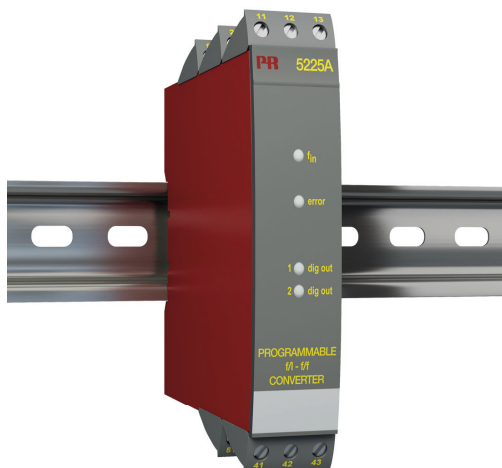


PR-5225

F/F- oder F/I-Wandler zur Hutschienenmontage



- **Pulsaufbereitung**
- **Frequenzgenerator**
- **Frequenzteilung oder -multiplikation**
- **Puffer bei schnelle Impulszügen**
- **Strom- oder Spannungsausgang**
- **PNP/NPN- oder Relaisausgänge**
- **Eingang 0...20 kHz**
- **Für Namur, Tacho, NPN, PNP, TTL**
- **Vier Front-LEDs**

Beschreibung:

Der PR-5225 wandelt die Ausgangsfrequenz nahezu sämtlicher Durchflussmessgeräte der Profimess GmbH mit Impulsausgang in ein Analogsignal um. Der Nutzer kann hier als Ausgangsbereich jede Spanne zwischen 0 mA und 20 mA mit einer Mindestbreite von 5 mA wählen und ein Gleichspannungssignal von 0...1 VDC oder 0...10 VDC über einem internen Shunt abgreifen. Alternativ kann der PR-5225 aber auch als Frequenzwandler betrieben werden, der entweder das Signal „zu langsamer“ Geber auf einen verwertbaren Bereich herauftransformiert oder die Frequenz „zu schneller“ Geber herabsetzt. Auch ein Einsatz als Frequenzgenerator z.B. als Zeitbasis- oder Clock-Generator ist möglich. Bei entsprechender werksseitiger Einstellung können an den Ausgängen des PR-5225 die gewandelte Frequenz und das Analogsignal gleichzeitig abgegriffen werden.

Einsatzbereiche:

Pulssignale von Durchflussmessgeräten müssen in der Praxis sehr häufig in Analogsignale gewandelt werden, da vielfach einfache, nachgeschaltete Steuerungen nicht über Frequenzeingangskarten verfügen. Auch eine Anpassung des ausgegebenen Frequenzbereiches ist nicht selten von Nöten, wenn die Eingänge der SPS nicht im hohen Frequenzbereich arbeiten. Der PR-5225 bietet hier eine zuverlässige, kostengünstige Lösung. Die Ausgangspulse des PR-5225 sind zumeist viel „sauberer“ als die des speisenden Signals, zumal auch im Zuge der werksseitigen Programmierung auf die Frequenz des Durchflussmessgerätes ein 50 Hz Tiefpassfilter gesetzt werden kann, der hochfrequente Störungen ausblendet.

Technische Daten:

Schutzart:	IP20
Temperaturbereich:	-20°C...+60°C
Kalibriertemperatur:	+20°C...+28°C
rel. Feuchte:	< 95 % RH (nicht kond.)
Abmessungen (HxBxT):	109 x 23,5 x 130 mm
Gewicht:	ca. 190 g
Normschiene:	DIN 46277
Leitungsquerschnitt:	max. 1 x 2,5 mm ² Litze
Klemmschraubenanzugsmoment:	5 Nm

Typenschlüssel:

Bestellnummer: PR-5225. 1 . FI

PR-5225 F/F- oder F/I-Wandler zur Hutschienenmontage

Digitalausgänge:

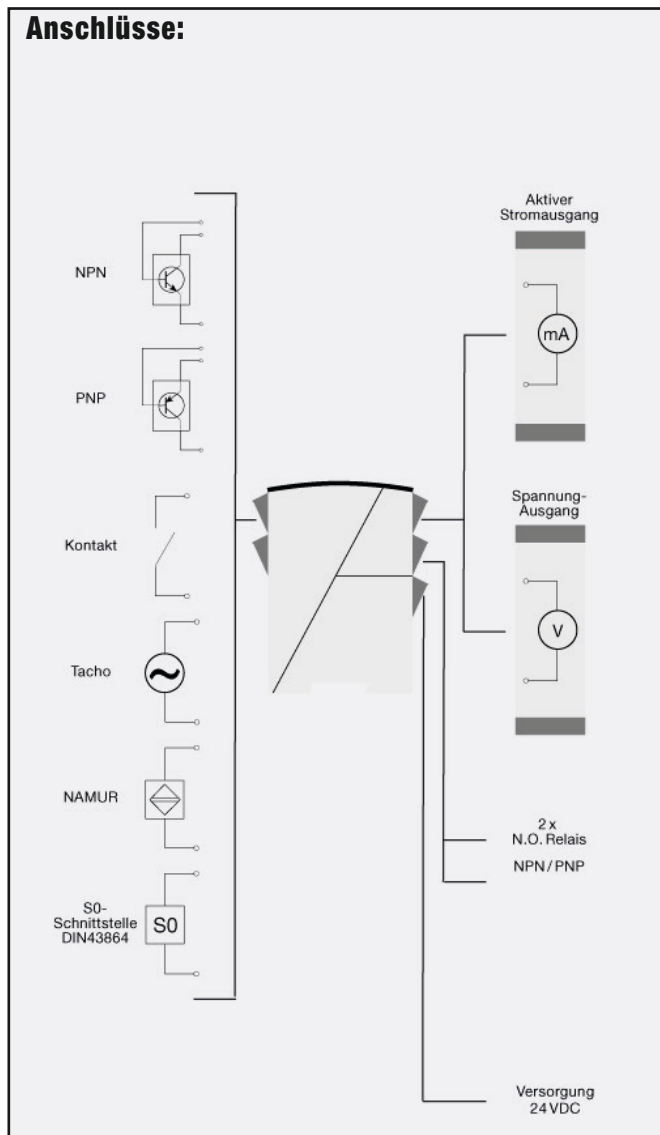
- 1 = zwei PNP / NPN-Ausgänge
- 2 = zwei Relaisausgänge (nur bis 20 Hz)

Gerätfunktion:

- FI = F/I-Wandler
Digitalausgänge sind als Schaltpunkte programmiert
Analogausgang ist eingeschaltet
- FF = F/F-Wandler
Digitalausgang 1 gibt die errechnete Frequenz aus
Analogausgang ist ausgeschaltet
- FG = Frequenzgenerator
Digitalausgang 1 gibt die programmierte Frequenz aus
Analogausgang ist ausgeschaltet
- FIFF = F/I und F/F-Wandler
Digitalausgang 1 gibt die errechnete Frequenz aus,
Digitalausgang 2 ist als Schaltpunkt programmiert
Analogausgang ist eingeschaltet

Bitte geben Sie den Analogausgangsbereich (wieviel mA bei welcher Frequenz), sowie die Schaltschwellen der Schaltpunkte in Prozent steigend oder fallend (bei FI oder FIFF), den Frequenzteiler oder -multiplikator (bei FF oder FIFF) bzw. die zu generierende Frequenz (bei FG) im Klartext an. Bitte spezifizieren Sie zudem die Funktion der Digitalausgänge (PNP oder NPN bei Transistorausgängen bzw. Arbeits- oder Ruhestromfunktion bei Relaisausgängen).

Anschlüsse:



Elektrische Daten:

Versorgungsspannung: 19,2...28,8 VDC

Leistungsaufnahme: max. 3,5 W

Eigenverbrauch: 1,7 W

Aufwärmzeit: 30 s

Einschaltverzögerung digitale Ausgänge: 0...999 s
ab Werk einstellbar

Signal-Rauschverhältnis: min. 60 dB

Ansprechzeiten Analogausgang: < 60 ms + 1 Periode

Digitalausgang: < 50 ms + 1 Periode

beide gleichzeitig: < 80 ms + 1 Periode

Einfluss der Versorgungsspannung: ≤ 0,002 % der Spanne
pro % V

Temperaturkoeffizient: < ± 0,01% der Spanne
pro °C

Linearitätsfehler: < ± 0,01% der Spanne

EMV-Immunitätseinwirkung: < ± 0,5%

Hilfsspannungen:

Versorgung NAMUR:	8,3 V \pm 0,5 VDC / 8 mA
Versorgung S0:	17 V / 20 mA
Versorgung NPN / PNP:	17 V / 20 mA
Sonderversorgung:	5...17 V / 20 mA ab Werk einstellbar

Eingang:

Allgemeines:

Eingangsbereich:	0...20 kHz
max. Nullpunktverschiebung:	90% der eingestellten Maximalfrequenz
Minimalfrequenz:	0,001 Hz
Abschaltfrequenz:	0,001 Hz
Min. Impulsbreite:	25 μ s
Min. Periodendauer:	50 μ s
Maximalfrequenz:	20 kHz
Triggerniveau:	0,025...6,5 V (nom.), ab Werk einstellbar
Triggerniveau LOW:	50 % von Trigger HIGH

NAMUR-Eingang nach DIN 19234:

Triggerniveau LOW:	\leq 1,2 mA
Triggerniveau HIGH:	\geq 2,1 mA
Eingangsimpedanz:	1000 Ω
Fühlerbruch:	\leq 0,1 mA
Kurzschluss:	\geq 7 mA
Ansprechzeit:	\leq 400 ms

Tacho-Eingang:

Triggerniveau LOW:	\leq -50 mV
Triggerniveau HIGH:	\geq +50 mV
Eingangsimpedanz:	\geq 100 k Ω
max. Eingangsspannung:	80 V AC pp

NPN-/PNP-Eingang:

Triggerniveau LOW:	\leq 4,0 V
Triggerniveau HIGH:	\geq 7,0 V
Eingangsimpedanz Standard:	3,48 k Ω
Eingangsimpedanz Sonderausführung:	13,3 k Ω / NPN

TTL-Eingang:

Triggerniveau LOW:	\leq 0,8 V DC
Triggerniveau HIGH:	\geq 2,0 V DC
Eingangsimpedanz:	\geq 100 k Ω

S0-Eingang nach DIN 43864:

Triggerniveau LOW:	\leq 2,2 mA
Triggerniveau HIGH:	\geq 9,0 mA
Eingangsimpedanz:	800 Ω

Ausgänge:

Digitale Ausgänge (PNP / NPN):

Maximalstromquelle:	30 mA
Maximalstromsenke:	130 mA
max. Spannung:	28,5 V

Stromausgang:

Signalbereich:	0...20 mA
Min. Spanne:	5 mA
Signalauflösung:	16 bit
max. Nullpunktverschiebung:	50% der eingestellten Maximalwertes
Aktualisierungszeit:	max. 20 ms
Aktualisierungszeit für F/F und F/I gleichzeitig:	max. 40 ms
max. Bürde:	20 mA / 600 Ω / 12 VDC
Einfluss Bürde auf Analogausgang:	≤ 0,01% der Spanne pro 100 Ω
Strombegrenzung:	< 23 mA

Spannungsausgang über internen Shunt:

Signalbereich:	0...10 VDC
Min. Spanne:	250 mV
max. Nullpunktverschiebung:	50% der eingestellten Maximalwertes
Belastung:	min. 500 kΩ

FF-Wandler-Ausgang:

Signalbereich:	0...1000 Hz
Multiplikator / Divisor:	1...1000000
min. Impulsbreite:	500 μs
max. Impulsbreite:	999 ms
max. Duty Cycle:	50 %

Frequenzgenerator:

min. Periodendauer:	50 μs
Maximalfrequenz:	20 kHz
Duty Cycle:	50 %

Relaisausgänge:

max. Ausgangsfrequenz:	20 Hz
Isolationsspannung Test / Betrieb:	3,75 kV AC / 250 V AC
max. Spannung:	250 VRMS
max. Strom:	2 A AC
max. Leistung (AC):	500 VA
max. Strom am Relais bei 24 VDC:	1 A

