

MBA800

Flügel-Füllstandanzeiger



Installation
Bedienung
Instandhaltung



Dokument-Information

Dokument-Identifikation

Titel: Betriebsanleitung MBA800
 Bestellnummer: 8011609
 Version: 2.0
 Stand: 2016-03

Beschriebenes Produkt

Produktname: Baureihe MBA800
 Varianten: MBA810, MBA820

Hersteller

MBA Instruments GmbH
 Friedrich-List-Straße 3-7 · D-25451 Quickborn

Hinweis zur Gewährleistung

Angegebene Produkteigenschaften und technische Daten stellen keine Garantieverklärungen dar.

© MBA Instruments GmbH. Alle Rechte vorbehalten.

Bedeutung der Warnsymbole



Allgemeine Gefahr



Gefahr durch elektrische Spannung



Gefahr in explosionsgefährdeten Bereichen



Gefahr durch hohe Temperatur oder heiße Oberflächen

Warnstufen

WARNUNG

Gefahr für Menschen mit der möglichen Folge schwerer Verletzungen oder des Todes.

VORSICHT

Gefahr mit der möglichen Folge milder schwerer oder leichter Verletzungen.

Bedeutung der Hinweissymbole



Wichtige technische Information für dieses Produkt



Wichtige Information zu elektrischen oder elektronischen Funktionen



Zusatzinformation

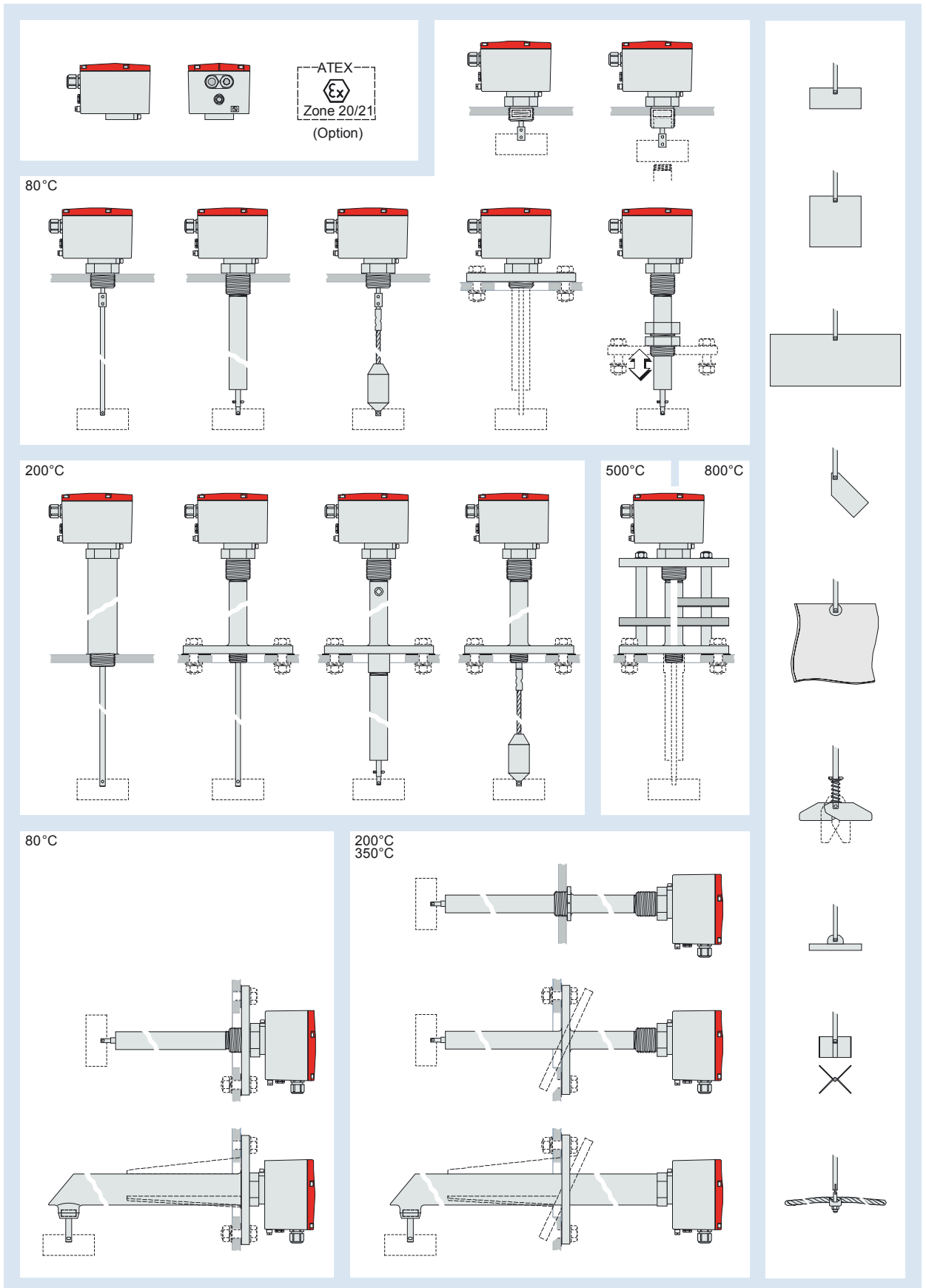


Tipp

Inhalt

| | | |
|----------|---|-----------|
| 1 | Produktübersicht | 3 |
| 2 | Produktbeschreibung | 4 |
| 2.1 | Gerätekomponenten | 4 |
| 2.2 | Funktionsprinzip | 4 |
| 2.3 | Produktvarianten | 4 |
| 2.4 | Zusatzausstattungen (Optionen) | 4 |
| 2.5 | Bestimmungsgemäße Anwendung | 4 |
| 2.6 | Verantwortung des Anwenders | 4 |
| 2.7 | Sicherheitshinweise – für den Einsatz im Ex-Bereichen | 5 |
| 3 | Installation | 6 |
| 3.1 | Montageort, Schutzdach | 6 |
| 3.2 | Zusammenbau | 6 |
| 3.3 | Einbau | 7 |
| 3.3.1 | Betriebsbedingungen | 7 |
| 3.3.2 | Einbaulage | 7 |
| 3.3.3 | Befestigung | 7 |
| 3.3.4 | Temperatur am Distanzrohr | 8 |
| 3.4 | Elektrischer Anschluss | 8 |
| 3.4.1 | Sicherheitshinweise zur Installation | 8 |
| 3.4.2 | Anschlusskabel | 8 |
| 3.4.3 | Explosionsschutz | 8 |
| 3.4.4 | Anschlussschema | 9 |
| 3.4.5 | Versorgungsspannung anschließen | 9 |
| 3.4.6 | Ausgangssignale anschließen | 9 |
| 3.4.7 | Externe Signalspannungen anschließen | 9 |
| 3.4.8 | Externe LEDs anschließen (bei Bedarf) | 9 |
| 3.5 | Einstellung/Anpassung | 10 |
| 3.5.1 | Schaltlogik wählen | 10 |
| 3.5.2 | Funktionsmodus wählen | 10 |
| 3.5.3 | Empfindlichkeit anpassen | 10 |
| 3.5.4 | Signalspannungen wählen | 10 |
| 3.6 | Schließen des Gehäuses | 10 |
| 3.6.1 | Kabeleinführungen verschließen | 10 |
| 3.6.2 | Gehäuse schließen | 10 |
| 4 | Inbetriebnahme | 10 |
| 4.1 | Einschalten | 10 |
| 4.2 | Funktionstest bei erster Inbetriebnahme | 10 |
| 4.2.1 | Funktionsfähigkeit prüfen | 10 |
| 4.2.2 | Auslösung durch das Schüttgut prüfen | 10 |
| 5 | Instandhaltung | 11 |
| 5.1 | Empfohlene Wartungsarbeiten | 11 |
| 5.2 | Vorbeugende Funktionsprüfung | 11 |
| 5.3 | Interne Störungen | 11 |
| 5.3.1 | Elektronische Selbstüberwachung | 11 |
| 5.3.2 | Übertemperatur-Sicherung | 11 |
| 5.4 | Sicherheitshinweise zum Öffnen | 11 |
| 5.5 | Demontage des Gerätekopfs (Hinweis) | 11 |
| 6 | Technische Daten | 11 |
| 6.1 | Kennzeichnung | 11 |
| 6.2 | Angaben auf dem Typenschild | 11 |
| 6.3 | Elektrische Daten | 11 |
| 6.4 | Umgebungsbedingungen | 11 |
| 6.5 | Verwendete Werkstoffe | 11 |
| 6.6 | Abmessungen | 12 |

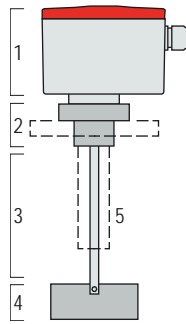
1 Produktübersicht



2 Produktbeschreibung

2.1 Gerätekomponenten

- 1 **Gerätekopf:** Enthält die Antriebstechnik und elektronische Komponenten. Zwei verschiedene Typen erhältlich.
- 2 **Prozessanschluss:** Gewinde oder Flansch. Wird an der Außenwand des Schüttgutbehälters befestigt. Enthält das Wellenlager und trägt auf der Außenseite den Gerätekopf sowie auf der Innenseite das Schutzrohr (sofern vorhanden). Viele Varianten zur Adaption an den Schüttgutbehälter erhältlich.
- 3 **Welle:** Verbindet Gerätekopf und Flügel. Varianten: Verschiedene Längen (große Längen in zwei Teilen); Stahlseil als flexible Welle.
- 4 **Flügel:** Stoppt die Rotation der Welle, wenn das Schüttgut den Flügel umschließt. Varianten: fest/flexibel/faltbar; Größe; Werkstoff.
- 5 **Schutzrohr (Option):** Umhüllt die Welle im Schüttgutbehälter. Varianten: Schutzrohr für vertikale Montage, offen (große Längen zweiteilig geliefert); Schutzrohr für horizontale Montage mit zusätzlichem Wellenlager am Ende; Winkelausleger für horizontale Montage mit abgewinkelter, vertikaler Welle.



2.2 Funktionsprinzip

Ein Schrittmotor im Gerätekopf lässt Welle und Flügel langsam rotieren. Wenn das Schüttgut den Flügel umschließt, wird die Drehbewegung blockiert. Dieser Zustand wird elektronisch erkannt. Im normalen Funktionsmodus wird der Schrittmotor dann sofort gestoppt. Im Funktionsmodus mit Drehrichtungsumkehr wird stattdessen die Drehrichtung umgekehrt; nur wenn der Flügel auch in dieser Drehrichtung blockiert wird, wird der Schrittmotor gestoppt.

Der blockierte Zustand wird per Schaltkontakt gemeldet. Wenn das Schüttgut den Flügel wieder frei gibt, startet der Schrittmotor automatisch wieder. Die Zustandsmeldung wird deaktiviert und der Flügel rotiert wieder.



- Drehmoment und Ansprechverhalten können dem Anwendungsfall angepasst werden (→ S11 §3.5).
- Der Funktionsmodus mit Drehrichtungsumkehr eignet sich besonders für bewegte Schüttgüter (z. B. zur zuverlässigen Erkennung von Rückstaus).

2.3 Produktvarianten

- MBA810: Ausführung für Netzspannung (115/230 V AC).
- MBA820: Ausführung für 24 V DC.

2.4 Zusatzausstattungen (Optionen)

- **Anzeigeleuchte:** Signalisiert den aktuellen Zustand.
- **Ausgleichsmembran:** Feuchtigkeits- und druckausgleichende Membran am Gerätekopf; Sicherheitsvoraussetzung für den Betrieb an Behältern mit hohem Innendruck (Option „10 bar“). Wirkt als Berstscheibe, wenn der Druck im Gerätekopf bei einer Störung plötzlich ansteigt (> 2 bar).
- **Höhenverstellung:** Klemmring-Verschraubung, die das Schutzrohr des Auslegers aufnimmt und in unterschiedlicher Eintauchtiefe fixieren kann.

2.5 Bestimmungsgemäße Anwendung

Anwendungsbereich

Füllstandanzeiger der Baureihe MBA800 sind robuste elektro-mechanische Sensoren, die das Vorhandensein von Schüttgut am Einbauort detektieren. Sie sind dazu konzipiert, die Füllung eines Schüttgutbehälters zu überwachen. Die Anwendungsmöglichkeiten hängen von der individuellen Geräteausführung ab.

Füllstandanzeiger der Baureihe MBA800 sind geeignet für industrielle Schüttgüter aus organischen und mineralischen Stoffen. Chemisch aggressive Gase und Flüssigkeiten dürfen nicht auf das Gerät einwirken.



VORSICHT: Explosionsgefahr

In einem explosionsgefährdeten Bereich darf ein Füllstandanzeiger vom Typ MBA800 nur eingesetzt werden, wenn die individuelle Gerätespezifikation dies erlaubt.

- ▶ Typenschild und Begleitpapiere prüfen.
- ▶ Die Vorschriften der EG-Baumusterprüfbescheinigung beachten.



Wenn Zweifel bestehen, ob das Gerät für den individuelle Anwendungsfall geeignet ist: Den Hersteller kontaktieren.

Varianten der Bauform

Variabel sind z.B.:

- Größe, Form und Werkstoff des Flügels
- Werkstoff und Konstruktion der drehenden Welle
- Abdichtung zwischen Gehäuse und drehender Welle

Die entsprechenden Geräteeigenschaften können die Anwendungsmöglichkeiten erweitern oder einschränken (z.B. Eignung für ein bestimmtes Schüttgut).

Die individuellen Spezifikationen des gelieferten Gerätes beachten.

2.6 Verantwortung des Anwenders

- ▶ Das Gerät nur so verwenden, wie es in dieser Betriebsanleitung beschrieben ist. Für andere Verwendungen übernimmt der Hersteller keine Verantwortung und keine Gewährleistung.
- ▶ Zusätzlich zu dieser Betriebsanleitung alle lokalen Gesetze, technische Regeln und unternehmensinterne Betriebsanweisungen beachten, die am Einsatzort des Geräts gelten.
- ▶ Am und im Gerät keine Bauteile entfernen, hinzufügen oder verändern, sofern dies nicht in offiziellen Informationen des Herstellers beschrieben und spezifiziert ist.
- ▶ *In explosionsgefährdeten Bereichen:* Vor Installation und Betrieb die europäische Norm EN 60079-14 beachten.



EN 60079-14: Elektrische Betriebsmittel zur Verwendung in Bereichen mit brennbarem Staub – Teil 14: Auswahl und Errichten

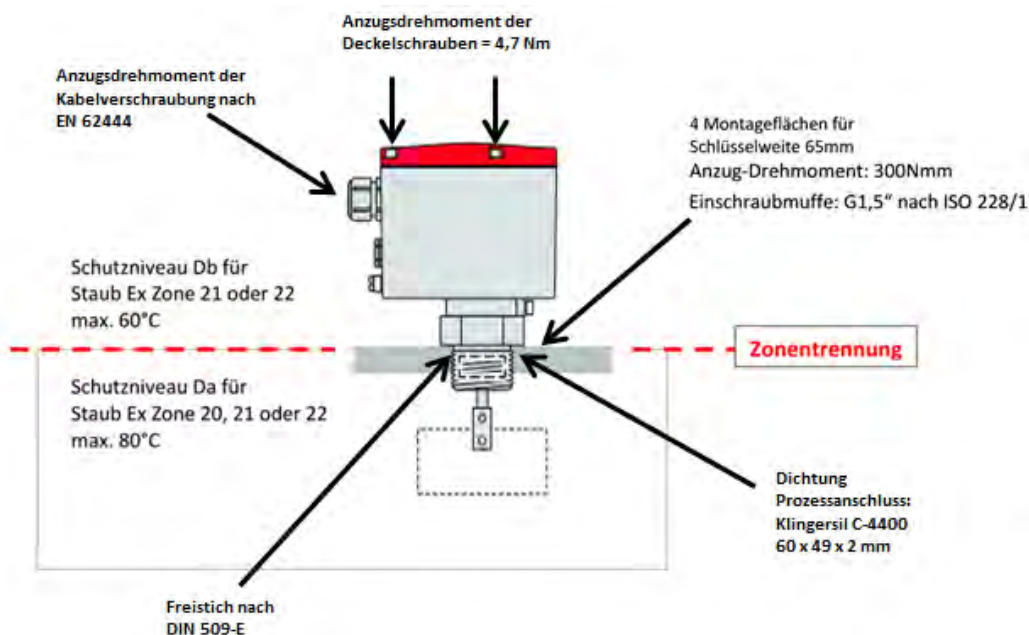
Geräteausführungen mit Zulassung für explosionsgefährdete Bereiche sind gemäß EN 60079-0 und EN 60079-31 geprüft und zugelassen.

2.7 Sicherheitshinweise – für den Einsatz im Ex-Bereichen

- In einem explosionsgefährdeten Bereich darf ein Füllstandanzeiger vom Typ MBA8x0 nur eingesetzt werden, wenn die individuelle Gerätespezifikation dies erlaubt.
- Nicht unter Spannung öffnen.
- Nach Abschalten 40 Minuten warten bis zum Öffnen.
- Die Temperatur an der Aderverzweigungsstelle kann bis zu 80°C betragen. Es dürfen nur harmonisierte Kabel verwendet werden.
- Es ist eine Schmelzsicherung mit einem Abschaltvermögen von min. 1500 A vorzuschalten.
- Gerät anhand Typenschild und Lieferschein hinsichtlich Zulassung prüfen (ATEX).
- Ein zugelassenes Gerät trägt die Kennzeichnung:
II 1/2 D Ex ta/tb IIIC T100°C Da/Db
- Die EG-Baumusterprüfbescheinigung ist integraler Bestandteil der Betriebsanleitung.
- Vorschriften der Zulassungen beachten.
- Potenzialausgleichs-Verbindung installieren.
- Funkenbildung durch Anschlagen von Metallteilen verhindern.
- Installation gemäß der Norm EN 60079-14 ausführen
- Zonentrennung beachten (siehe Abs. Verwendung)
- Elektrische Installation nur im geeigneten Klemmgehäuse auflegen.
- Bei Prozesstemperaturen über +50°C ist durch geeignete Maßnahmen sicherzustellen, dass die Gehäusetemperatur am Übergang vom Wellengehäuse zum Elektronikkasten +50°C nicht überschreiten

Verantwortung des Anwenders

- Das Gerät nur so verwenden, wie es in dieser Betriebsanleitung beschrieben ist. Für andere Verwendungen übernimmt der Hersteller keine Verantwortung und keine Gewährleistung.
- Zusätzlich zu dieser Betriebsanleitung alle lokalen Gesetze, technischen Regeln und unternehmensinternen Betriebsanweisungen beachten, die am Einsatzort des Geräts gelten.
- Die Spezifikation bezüglich Spannung und Temperatur auf dem Typenschild beachten.



Verwendung

Der MBA8x0 wird als Grenzstandscharter für Schüttgüter aller Art eingesetzt. Das Gerät ist nur für Festinstallation in Anlagen der Industrie (Großwerkzeuge) zu verwenden. Das Gerät ist für die Zone 21 ausgelegt. Darüber hinaus kann das Wellenende und der Flügel in die Zone 20 eingeführt werden, wenn es über den Prozessanschluss in eine Trennwand eingebaut wird und durch die Installation eine entsprechende Dichtigkeit gegeben ist. Die Dichtheit des Prozessanschlusses im Sinne der Zonentrennung wurde im Rahmen der EG-Baumusterprüfung nicht geprüft und ist durch den Anwender sicherzustellen.

Konformität:

Explosionsschutz, allgemeine Anforderungen:

EN 60079-0 :2012+ A11:2013

Geräte-Staubexplosionsschutz durch Gehäuse "t":

EN 60079-31:2014

EMV:

EN 61000-6-4: Sept. 2011 (Industriebereich)

EN 61000-6-2: März 2006 (Industriebereich)

Vibration:

IEC 60068-2-6, IEC 60068-2-27

Niederspannung:

EN 61010-1: 2011

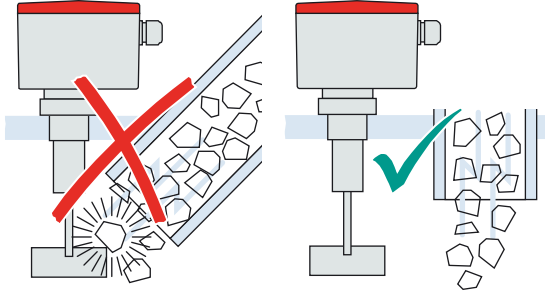
3 Installation



Am und im Gerät keine Bauteile entfernen, hinzufügen oder verändern, sofern dies nicht in offiziellen Informationen des Herstellers beschrieben und spezifiziert ist. Andernfalls entfällt jede Gewährleistung des Herstellers und die Zulassung für den Einsatz in explosionsgefährdeten Bereichen (sofern vorhanden) erlischt.

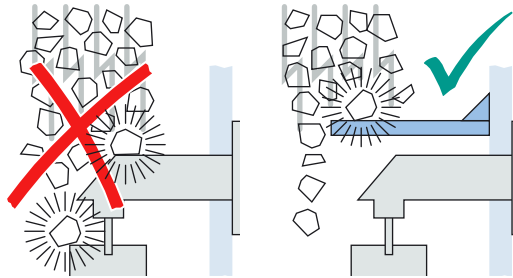
3.1 Montageort, Schutzdach

- Den Füllstandanzeiger möglichst so platzieren, dass einfallen des Schüttgut nicht direkt auf Welle oder Flügel prallen kann.



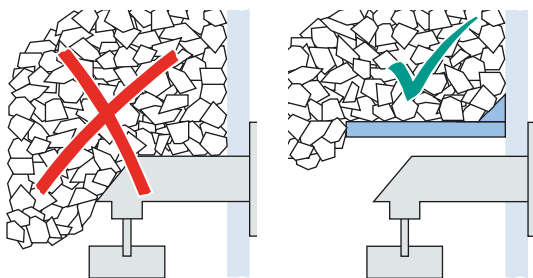
Bei schweren Schüttgütern, die Welle oder Flügel beschädigen können:

- Bei Bedarf im Behälter einen stabilen Abweiser bzw. ein Schutzdach installieren, um Welle und Flügel vor aufprallendem Schüttgut zu schützen.



Wenn das Schüttgut schwer ist oder zu großen Massen verklumpen kann:

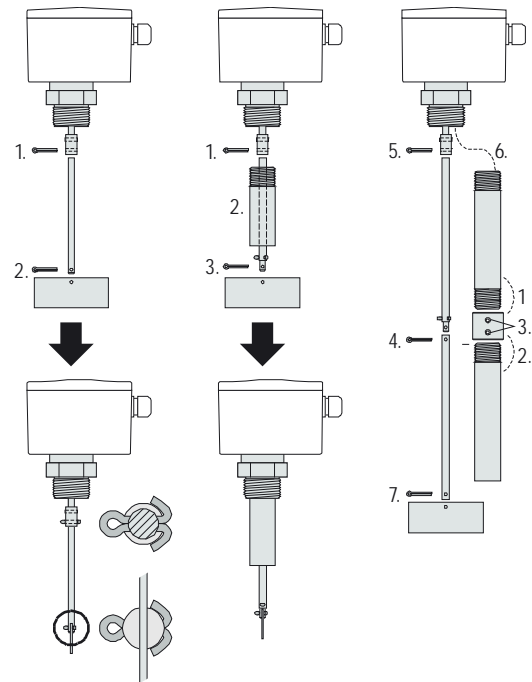
- Im Behälter ein stabiles Schutzdach installieren, das die Welle (und den Ausleger) gegen die Last des Schüttguts abschirmt.
- Zwischen Schutzdach und Flügel ausreichend Raum lassen, in den das Schüttgut eindringen kann.



3.2 Zusammenbau

Nur notwendig, wenn Welle, Flügel und ggf. Schutzrohr in demontiertem Zustand geliefert wurden.

- Welle montieren:** Wellenende in die Wellenbuchse des Gerätekopfs einführen. Beide Teile mit dem mitgelieferten Splint verbinden (durchstecken und spreizen). – Bei mehrteiligen Wellen: Auf gleiche Weise die Wellenstücke zusammenbauen.
- Schutzrohr zusammenbauen** (bei mehrteiligen Schutzrohren): Klemmschrauben der Verbindungsmuffe herausnehmen. Eines der Schutzrohrteile in die Verbindungsmuffe einschrauben – etwa bis zur Mitte der Muffe. Dann das andere Teil von der Gegenseite einschrauben und beide Schutzrohrteile fest gegeneinander anziehen. – *Empfehlung:* In diesem Zustand in den Schutzrohrteilen zwei Körnungen herstellen, mit denen die Position der Klemmschrauben fixiert wird (Bohrer max. 3,2 mm Ø durch die Schraubenlöcher der Verbindungsmuffe führen). – Die Klemmschrauben einbauen und fest anziehen.
- Schutzrohr anbringen** (bei Geräten mit Schutzrohr): Gewinde des Schutzrohrs mit einem geeigneten Schraubensicherungsmittel (z.B. ein „Loctite“-Produkt) versehen und so weit wie möglich in die Gewindebuchse einschrauben.
- Flexible Stahlseilwelle kürzen** (bei Bedarf): Straffgewicht vom Seilende lösen (Klemmschraube lösen, Seil herausziehen). An der gewünschten Trennstelle das Seil mit Klebeband umwickeln, als Schutz vor abspringenden Drahtpartikeln. Schutzbrille aufsetzen. Dann das Seil mit einer Kabelschere oder z.B. einer Trennscheibe („Flex“) durchtrennen. Klebeband-Reste entfernen und Straffgewicht wieder anbringen.
- Flügel montieren:** Das flache Flügelende in den Schlitz der Welle einführen und mit dem mitgelieferten Splint oder Spannstift befestigen (durchstecken und spreizen).



1 ... 7 = Reihenfolge des Zusammenbaus



Möglicherweise ist es erforderlich (oder vorteilhaft), den Flügel erst nach dem Einbau zu montieren.

- Empfehlung:* Alle Klemmschrauben mit Schraubensicherungsmittel (z.B. „Loctite“) versehen.

3.3 Einbau

3.3.1 Betriebsbedingungen

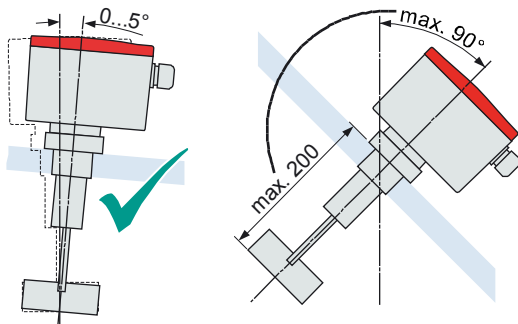
- ▶ Temperaturangaben auf dem Typenschild beachten (Beispiel → S. 10, § 6.2, Erklärungen → S. 4, § 2.5).
- ▶ Folgende Druckwerte einhalten:

| | |
|--|---|
| Standardausführung: | -50 ... +300 kPa (-0,5 ... +3,0 bar) |
| Ausführung „D10“ (mit Berstmembran am Gerätekopf): | max. 1,0 MPa (10 bar) |
| In explosionsgefährdeten - Bereichen: | 80 ... 110 kPa (0,8 ... +1,1 bar) |

3.3.2 Einbaulage

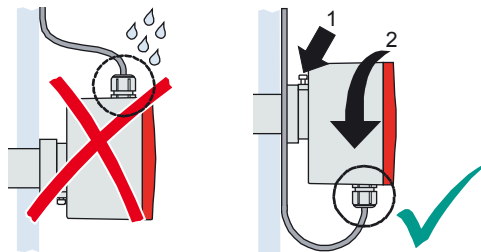
- ▶ *Geräte ohne zusätzliches Wellenlager im Ausleger:* Nur mit senkrecht hängender Welle installieren ($\pm 5^\circ$).

Ausnahme: Bei starren Wellen bis 200 mm Länge und leichten Schüttgütern ist eine Neigung bis max. 90° zulässig (seitlicher Einbau mit horizontaler Welle möglich).



- ▶ *Bei seitlichem Einbau (waagerechter Welle):* Das Gerät so montieren, dass die Kabelanschlüsse auf der Unterseite des Gehäuses sind.

Der Gerätekopf lässt sich drehen (2), wenn die Klemmschraube (1) auf der Unterseite gelöst wird.



Im Betriebszustand muss die Klemmschraube fixiert sein.

3.3.3 Befestigung

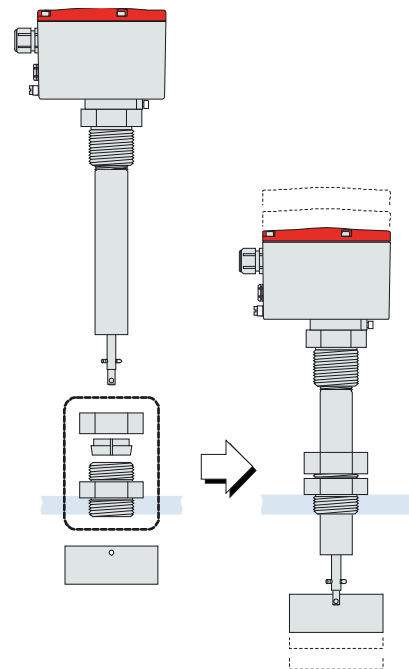
Standardausführungen

- ▶ Den MBA-Prozessanschluss am Behälter montieren (Maße → S. 11, § 6.6).
- ▶ Für Schutzart IP 65 (EN 60529): Eine geeignete Dichtung (Wasser/Staub) zwischen Gerät und Behälter einbauen.

Ausführung mit Höhenverstellung (Option)

Die Höhenverstellung ist eine Klemmring-Verschraubung, die das Schutzrohr in variabler Eintauchtiefe fixieren kann.

- Die Klemmring-Verschraubung bzw. den Flansch mit der Klemmring-Verschraubung am Behälter montieren.
- Die Überwurfmutter und den Klemmring der Klemmring-Verschraubung über das Schutzrohr streifen.
- Das Schutzrohr durch die Klemmverschraubung führen (Vorsicht: Dichtringe in der Verschraubung nicht beschädigen) und in gewünschte Position bringen.
- Den Klemmring in die Verschraubung gleiten lassen. Die Überwurfmutter aufschrauben und anziehen.
- Den Flügel anbringen.



Höhenverstellung als Temperaturschutz

Die Höhenverstellung kann auch verwendet werden, um den Gerätekopf von hohen Temperaturen im Behälter fern zu halten.

Bei der Montage folgendes beachten:

- ▶ Die Höhe so einstellen, dass der Abstand zwischen Gerätekopf und Behälter mindestens 200 mm beträgt.
- ▶ Falls eine Wärmeisolierung um den Behälter installiert ist: Die Wärmeisolierung um das Schutzrohr entfernen (Anleitung → S. 9, § 3.3.4).

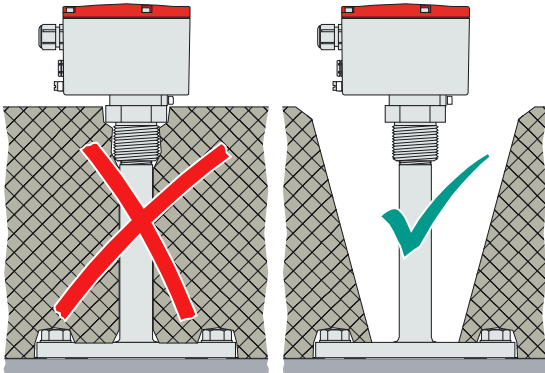
Unter diesen Bedingungen darf die Temperatur im Behälter max. 200°C betragen.

3.3.4 Temperatur am Distanzrohr

Geräteausführungen für Behältertemperaturen über 80 °C haben zwischen Gerätekopf und Befestigungsgewinde bzw. Flansch ein Distanzrohr. Mit Hilfe dieses Distanzrohrs wird der Gerätekopf (max. 60 °C) von den hohen Temperaturen des Behälters fern gehalten.

- ▶ Falls eine Wärmeisolierung um den Behälter installiert ist: Das Distanzrohr auf ganzer Länge von Wärmeisolierung frei halten, so dass es von der Umgebungsluft gekühlt werden kann. Das Distanzrohr nicht in die Wärmeisolierung des Behälters einbeziehen.

Sonst ist der „Kühleffekt“ des Distanzrohrs aufgehoben und der Gerätekopf könnte überhitzt werden. Folge: Ausfall der Funktion, Beschädigung.



WARNUNG: Verletzungsgefahr

Das Distanzrohr ist möglicherweise so heiß, dass beim Berühren sofort Hautverbrennungen entstehen.

- ▶ Wenn der Behälter heiß ist: Das Distanzrohr vor versehentlicher Berührung schützen.



WARNUNG: Explosionsgefahr durch Staubablagerung

Die Oberflächentemperatur des Distanzrohrs kann erheblich höher sein als die des Gerätekopfs.

- ▶ Prüfen, ob durch die höhere Temperatur des Distanzrohrs die Staubexplosionsgrenze überschritten werden kann, falls sich auf dem Distanzrohr Staub abgelagert.
- ▶ Falls diese Gefahr besteht: Staubablagerungen auf dem Distanzrohr verhindern oder regelmäßig vorbeugend entfernen.

3.4 Elektrischer Anschluss

3.4.1 Sicherheitshinweise zur Installation



VORSICHT: Offene Kontakte im Geräteinneren

Die elektrischen Kontakte im Innern des Geräts sind nicht gegen zufällige Berührung geschützt.

- ▶ Vor dem Öffnen des Gerätekopfs die Netzspannung und angeschlossene Signalspannungen extern abschalten.



- ▶ Das Gerät von Fachkräften installieren und in Betrieb nehmen lassen, die diese Aufgaben sachkundig durchführen können und mit den möglichen Gefahren vertraut sind.



Das Gerät hat weder Netzschalter und noch Netzsicherung.

- ▶ In der Zuleitung der Versorgungsspannung einen Trennschalter installieren, mit dem die Versorgungsspannung ausgeschaltet werden kann
- ▶ Eine externe Sicherung für die Versorgungsspannung installieren (Leistungsaufnahme →S. 12, §6.3).

3.4.2 Anschlusskabel

- ▶ Anschlusskabel mit diesem Leiterquerschnitt verwenden:
 - Massivleiter: max. 2,5 mm²
 - Litzenleiter: max. 1,5 mm²
- ▶ Anschlusskabel verwenden, die für eine Umgebungstemperatur von mindestens 80 °C spezifiziert sind.

- ▶ Anschlusskabel für Hitzeeinwirkung schützen. Berührung mit heißen Bauteilen verhindern (z.B. Behälterwand). Auf Wärmeabstrahlung und Wärmestaus achten.

3.4.3

Explosionsschutz



WARNUNG: Explosionsgefahr

Bei Verwendung in explosionsgefährdeten Bereichen müssen folgende Kriterien beachtet werden:

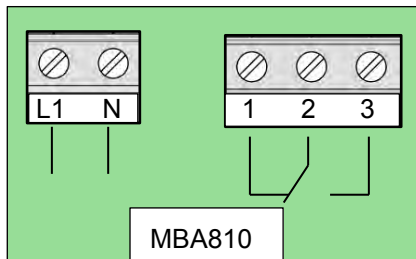
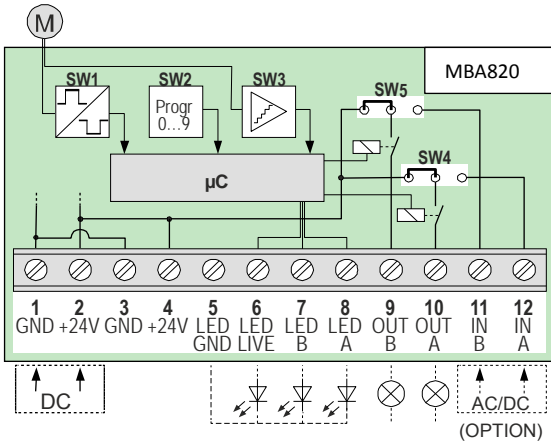
- ▶ **Zulassung:**
 - Anhand des Typenschilds und der Begleitpapiere prüfen, ob das Gerät für den Einsatz in explosionsgefährdeten Bereichen geeignet ist.
 - Die „Besonderen Bedingungen“ der Zulassung beachten.
- ▶ **Potenzialausgleich:** Zusätzlich zum Schutzleiter-Anschluss (PE) eine Potenzialausgleichs-Verbindung installieren. Dazu die Anschlussklemme an der Außenseite des Gerätekopfs verwenden.

Potentialausgleichsschraube mit Öse. d=4 mm

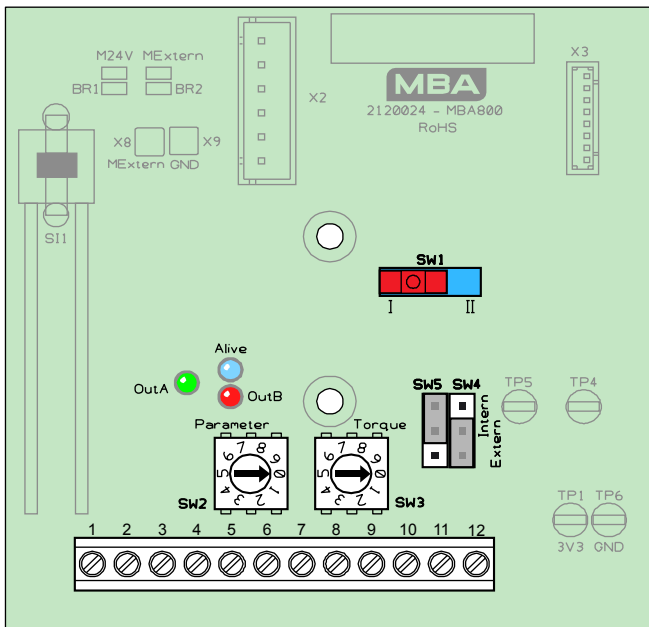


- ▶ **Gehäusetemperatur:** Bei Prozesstemperatur über 50°C ist durch geeignete Maßnahmen sicherzustellen, dass die Gehäusetemperatur an der Stelle des Übergangs vom Wellengehäuse zum Elektronikkasten 50°C nicht überschreitet. Das Gerät darf auch bei höheren Prozesstemperaturen bis +200°C eingesetzt werden, wenn durch geeignete Maßnahmen sichergestellt wird, dass die Temperatur am Wellengehäuse die o.g. Temperatur nicht überschreitet. Sollte die max. Gehäusetemperatur von 50°C aufgrund von höheren Prozesstemperaturen nicht eingehalten werden können, müssen geeignete Kühlmaßnahmen (z.B. eine Kühlstrecke) eingesetzt werden.
- ▶ **Kabel:** Nur Anschlusskabel verwenden, die für die Kabeleinführungen geeignet sind. Bei Standardausführungen des Geräts muss der Außendurchmesser der Kabel 7 ... 12 mm betragen.
- ▶ **Feste Installation:** Alle angeschlossenen Kabel fest installieren, d.h. die Kabel auf ganzer Länge befestigen.
- ▶ **Funken:** Funkenbildung im Behälter verhindern. Funken können entstehen, wenn Welle oder Flügel gegen metallische Teile prallen. Bei Geräten mit flexibler Seilwelle können Funken entstehen, wenn das Seil pendelt und der Flügel gegen die Behälterwand prallt.
- ▶ **Installations-Norm:** Die Installation gemäß der Norm EN 60079-14 ausführen.

3.4.4 Anschlussschema



- L1 115 .. 230V AC Betriebsspannung
- N 0
- 1 Schaltkontakt NC (normally closed)
- 2 Hauptkontakt
- 3 Schaltkontakt NO (normally open)



3.4.5 Versorgungsspannung anschließen

MBA810

- ▶ Die Versorgungsspannung an die Klemmen „L1“ und „N“ anschließen.

MBA820

- ▶ Die Versorgungsspannung an die Klemmen „+24 V“ und „GND“ anschließen.



- Spezifikation der Versorgungsspannung – S.12 §6.3
- Übertemperatursicherung – S.12 §5.3.2



Die Anschlussklemmen sind doppelt vorhanden, damit die Versorgungsspannung von hier aus weitergeleitet („durchgeschleift“) werden kann.



Die Anschlussklemmen der Versorgungsspannung mit maximal 1 A belasten.

3.4.6 Ausgangssignale anschließen

Funktion der Ausgangssignale

| Ausgang | Funktion | Ausgangssignal |
|---------|-------------------------------|---|
| OutA | Füllstand-Status ¹ | wenn aktiviert: Versorgungsspannung oder InA ² |
| OutB | Betrieb | Versorgungsspannung oder InB ² |

¹ wahlweise „voll“ oder „leer“ (→ S.11 §3.5.1).

² wahlweise (→ §3.5.4).

Bezugspotenzial der Ausgangssignale

Das Bezugspotenzial (-) von „OutA“/„OutB“ hängt davon ab, welche Signalspannung gewählt ist (→ §3.5.4):

- Wenn „intern“ gewählt ist: Bezugspotenzial = GND.
- Wenn „extern“ gewählt ist: Die Ausgänge sind potenzialfrei; die Signalspannung stammt von „InA“ bzw. „InB“ ohne galvanische Verbindung zu GND.



- Betriebsmodus „Funktionstest“ → S.11 §3.5.2
- Elektronische Selbstüberwachung → S.12 §5.3.1

3.4.7 Externe Signalspannungen anschließen

Nur nötig, wenn für OutA/OutB externe Signalspannungen verwendet werden sollen.

| Eingang | Funktion |
|---------|-----------------------------|
| InA | Signalspannung (+) für OutA |
| InB | Signalspannung (+) für OutB |

Bezugspotenzial (-) für die Signalanschlüsse ist GND.

- ▶ Wenn InA/InB verwendet werden soll: Die passende Einstellung prüfen/wählen (→ S.11 §3.5.4).

3.4.8 Externe LEDs anschließen (bei Bedarf)

Es gibt drei Ausgänge für Status-LEDs. Die LEDs auf der Elektronikkarte funktionieren identisch.

LED-Ausgänge

- Ausgangssignal: +3 V DC
- Belastbarkeit je LED-Ausgang: max. 25 mA
- Bezugspotenzial (-): GND.

LED-Funktionen

| LED | Zustand | Bedeutung |
|-------------------|----------------|---------------------------------------|
| Live/Alive (blau) | aus | keine Versorgungsspannung |
| | an | Flügel rotiert (Motor an) |
| | blinkt langsam | Flügel ist blockiert (Motor aus) |
| | blinkt schnell | Blockade wird geprüft (Motor an) |
| OutA (grün) | an | Schalter SW1 auf I Flügel rotiert |
| OutA (grün) | aus | Schalter SW1 auf II Flügel rotiert |
| OutB (rot) | an | Betrieb |

3.5 Einstellung/Anpassung

3.5.1 Schaltlogik wählen

| | |
|------------|---|
| SW1 | Füllstand-Status (OutA) „aktiviert“ bedeutet: |
| I | Signal kommt wenn Flügel rotiert (Leer) |
| II | Signal kommt wenn der Flügel blockiert (Voll) |

3.5.2 Funktionsmodus wählen

| | |
|------------|--|
| SW2 | Empfohlene Anwendung |
| 0 | Silo-Vollmelder [mit Drehrichtungsumkehr] ^{1 2} |
| 1 | Silo-Vollmelder |
| 2 | Pufferspeicher / Puffersilo: voll |
| 3 | Rückstaumelder [mit Drehrichtungsumkehr] ¹ |
| 4 | Verladeeinrichtung |
| 5 | Silo-Leermelder |
| 6 | Pufferspeicher / Puffersilo: leer |
| 7 | Schüttgut mit großer Fließfähigkeit/geringer Kohäsion |
| 8 | Spezialanwendung ³ |
| 9 | Funktionstest ⁴ |



Das Betriebsverhalten wird auch beeinflusst durch

- die Eigenschaften des Schüttguts
- Torsionseffekte (z.B. Seilwelle, Gummiflügel).

3.5.3 Empfindlichkeit anpassen

| SW3 | Schaltmoment | |
|----------|--------------|---------|
| | relativ | absolut |
| 0 | < 5 % | 5 |
| 1 | < 10 % | |
| 2 | 15 % | 35 mNm |
| 3 | 20 % | 46 mNm |
| 4 | 25 % | 58 mNm |
| 5 | 30 % | 69 mNm |
| 6 | 40 % | 92 mNm |
| 7 | 50 % | 115 mNm |
| 8 | 60 % | 138 mNm |
| 9 | 80 % | 184 mNm |



- ▶ Für leichte, glatte Schüttgüter ein kleines Schaltmoment wählen. Für schwere, raue Schüttgüter ein größeres Schaltmoment wählen.
- ▶ Wenn ein Erfahrungswert fehlt: Die passende Einstellung bei der ersten Inbetriebnahme ermitteln.

3.5.4 Signalspannungen wählen

| | |
|---------------|-----------------------------------|
| SW4 | Ausgabe von OutA (wenn aktiviert) |
| Intern | Versorgungsspannung |
| Extern | Signalspannung von InA |
| SW5 | Ausgabe von OutB (wenn aktiviert) |
| Intern | Versorgungsspannung |
| Extern | Signalspannung von InB |



Wenn „extern“ gewählt ist, sind die Ausgänge „OutA“/„OutB“ potenzialfrei (→ S.10 §3.4.6).



Beim **MBA810** muss SW4 auf „intern“ gesteckt werden damit die Funktion des Relais gegeben ist.

Schließen des Gehäuses

3.5.5 Kabeleinführungen verschließen

- ▶ Die Kabeleinführungen nach der Installation der Kabel staubdicht und strahlwasserdicht verschließen.
- ▶ Ungenutzte Kabeleinführungen nur mit originalen Verschlussstopfen gemäß Herstellerangabe verschließen.

3.5.6 Gehäuse schließen

- ▶ Vor dem Schließen des Gerätedeckels sicherstellen, dass keine Fremdkörper im Gerätekopf sind (z.B. Kabelreste).
- ▶ Dichtung des Gerätedeckels augenscheinlich prüfen. Bei Bedarf säubern bzw. ersetzen.
- ▶ Gerätedeckel aufsetzen und die Schrauben mit 4,7 Nm anziehen.
- ▶ Die Hutmutter muss mit folgendem Drehmoment angezogen werden:
Kabelverschraubung Kunststoff: 4,5 Nm +/- 10%
Kabelverschraubung Metall: 8 Nm +/- 10%

4 Inbetriebnahme

4.1 Einschalten



WARNUNG: Gesundheitsgefahr/Explosionsgefahr

Während des Betriebs müssen Gerätekopf und Kabeleinführung(en) korrekt geschlossen sein. Sonst sind die spezifizierte Schutzart und der spezifizierte Explosionsschutz (Option) nicht gewährleistet.

- Nach dem Einschalten der Versorgungsspannung dreht der Flügel etwa 1 Minute lang mit größerer Kraft.
- Danach ist der MBA800 betriebsbereit.

4.2 Funktionstest bei erster Inbetriebnahme

4.2.1 Funktionsfähigkeit prüfen

Nach erster Inbetriebnahme die Meldefunktion prüfen:

- ▶ Flügel frei drehen lassen → Status von „OutA“ prüfen.
- ▶ Flügel von Hand stoppen → Status von „OutA“ prüfen.



Der Status von „OutA“ hängt davon ab, ob „Vollmelder“ oder „Leermelder“ eingestellt ist (→ §3.5.1).

4.2.2 Auslösung durch das Schüttgut prüfen

- ▶ Den Schüttgut-Behälter vorsichtig bis zum Füllstandanzeiger füllen bzw. leeren. Den Vorgang beobachten und prüfen, ob der Füllstand korrekt angezeigt wird.
- ▶ *Empfehlung:* Diesen Test mehrmals durchführen.

Wenn die Füllstandanzeige nicht korrekt funktioniert:

- ▶ Die Empfindlichkeit variieren (→§3.5.3.)
- ▶ Wenn das nicht hilft: Den Flügel ändern (Größe, Form). Danach den Test wiederholen und die Schalthempfindlichkeit wieder anpassen.



Wenn das Schüttgut geändert wurde:

- ▶ Diese Prüfung/Anpassung erneut durchführen.

1 Erklärung → S. 5, § 2

2 Werkseinstellung

3 Nach Kundenwunsch konfiguriert

4 Wenn der Flügel rotiert: Zustand von „OutA“ wechselt im Sekundentakt.

Wenn der Flügel blockiert ist: „OutA“ ist permanent aktiviert.

5 Sehr kleines Schaltmoment – nur für Spezialanwendung

5 Instandhaltung

5.1 Empfohlene Wartungsarbeiten

- ▶ **Bewegte Außenteile reinigen:** Ablagerungen an Flügel und Welle mit Schaber und/oder Bürste grob reinigen. Keine Gewalt anwenden. Achtung: Wellendichtung nicht beschädigen. Keine Borsten zwischen Welle und Wellendichtung geraten lassen.
- ▶ **Verschleißteile inspizieren** (besonders bei abrasivem Schüttgut empfohlen): Alle Bauteile inspizieren, Die in den Schüttgut-Behälter ragen (Welle/Seil, Flügel usw.). Verbindungsteile sorgfältig prüfen (Splint usw.). Schadhafte und zweifelhafte Teile ersetzen.
- ▶ **Schutzrohr reinigen** (sofern Schutzrohr mit offenen Ende vorhanden): Innenraum des Schutzrohrs vorbeugend so weit reinigen, dass die Welle stets frei drehen kann.
- ▶ **Distanzrohr reinigen** (sofern vorhanden – falls zum Explosionsschutz erforderlich →S. 9 §3.3.4): Staubablagerungen vom Distanzrohr entfernen.

5.2 Vorbeugende Funktionsprüfung

Wenn die Meldefunktion im Betrieb selten ausgelöst wird (z.B. bei Verwendung als Sicherheitsmelder):

- 1 Angeschlossene Stellen über den bevorstehenden Test informieren.
- 2 Flügel von Hand stoppen bzw. Flügel frei drehen lassen und die Auslösung der Meldefunktion prüfen.

5.3 Interne Störungen

5.3.1 Elektronische Selbstüberwachung

In der Elektronik ist ständig eine Selbstüberwachung aktiv. Wenn die Selbstüberwachung eine Störung erkennt, wird der Ausgang „OutB“ deaktiviert (→S.10 §3.4.6).

5.3.2 Übertemperatur-Sicherung

Wenn die interne Temperatur größer wird als 98 °C, wird die Versorgungsspannung intern unterbrochen.

Die Übertemperatur-Sicherung ist danach zerstört. Zur Reparatur muss die Elektronikkarte erneuert werden.

5.4 Sicherheitshinweise zum Öffnen



WARNUNG: Gesundheitsgefahr/Explosionsgefahr

- ▶ **Vor dem Öffnen des Gehäusekopfs:** Die Netzversorgung und angeschlossene Signalspannungen an externer Stelle abschalten. (Achtung: Die Füllstandanzeige ist danach außer Betrieb.)
- ▶ Das Gehäuse erst öffnen, wenn sicher ist, dass dabei keine Gefahr entstehen kann.



- ▶ Nicht unter Spannung öffnen.
- ▶ Nach dem Abschalten 40 Minuten bis zum Öffnen warten.

5.5 Demontage des Gerätekopfs (Hinweis)


Der Gerätekopf kann vom Prozessanschluss getrennt werden, ohne den Prozessanschluss zu öffnen:

- Falls der Gerätekopf vollständig demontiert werden soll, die elektrischen Verbindungen lösen.
- Die Klemmschraube auf der Unterseite etwa 3 mm weit lösen (3 ... 4 Umdrehungen).
- Den Gerätekopf vorsichtig in Wellenrichtung vom Prozessanschluss abziehen. Die Haftung und Reibung der Dichtungen erfordert dabei einen gewissen Kraftaufwand: Kontrollierte Kraft anwenden, aber keine Gewalt; Sturzgefahr absichern für den Fall, dass der Gerätekopf sich ruckartig löst.

Anbau in umgekehrter Reihenfolge.

6 Technische Daten

6.1 Kennzeichnung

| | |
|-----------------------------|---|
| Kennzeichnung: |  II 1/2 D Ex ta/tb IIIC T100°C Da/Db |
| Baumusterprüfbescheinigung: | ZELM 15 ATEX 0547 X |

6.2 Angaben auf dem Typenschild

- Typ und Varianten-Code
- Versorgungsspannung
- Explosionsschutz-Klassifizierung
- Gehäuse-Schutzart
- Maximalen Oberflächentemperaturen:
 - Der Temperaturwert T_i gilt für die Geräteteile, die in den Behälter ragen.
 - Der Temperaturwert T_a gilt für den Gerätekopf.



Die Angaben auf dem Typenschild gelten vorrangig.

6.3 Elektrische Daten

MBA810

| | |
|----------------------|----------------------------|
| Versorgungsspannung: | 100 ... 240 V AC, 50/60 Hz |
| Leistungsaufnahme: | 6 VA (max.) |

MBA820

| | |
|----------------------|----------------|
| Versorgungsspannung: | 24 V DC ± 10 % |
| Leistungsaufnahme: | 6 W (max.) |

6.4 Umgebungsbedingungen

| | |
|--|-------------------|
| Umgebungstemperatur außerhalb des Behälters (ohne ATEX): | –30 ... +60 °C |
| Umgebungstemperatur außerhalb des Behälters (mit ATEX): | –20 ... +50 °C |
| Maximale Oberflächentemperatur des Produkts: | siehe Typenschild |

6.5 Verwendete Werkstoffe

Werkstoffe in Kontakt mit dem Füllgut

| | |
|----------------------|---|
| Gehäuse, Schutzrohr: | Stahl/Stahl/Edelstahl ¹ , Aluminium ² |
| Dichtungen: | Viton oder PTFE ² oder Graphit ³ |

¹ je nach Geräteausführung

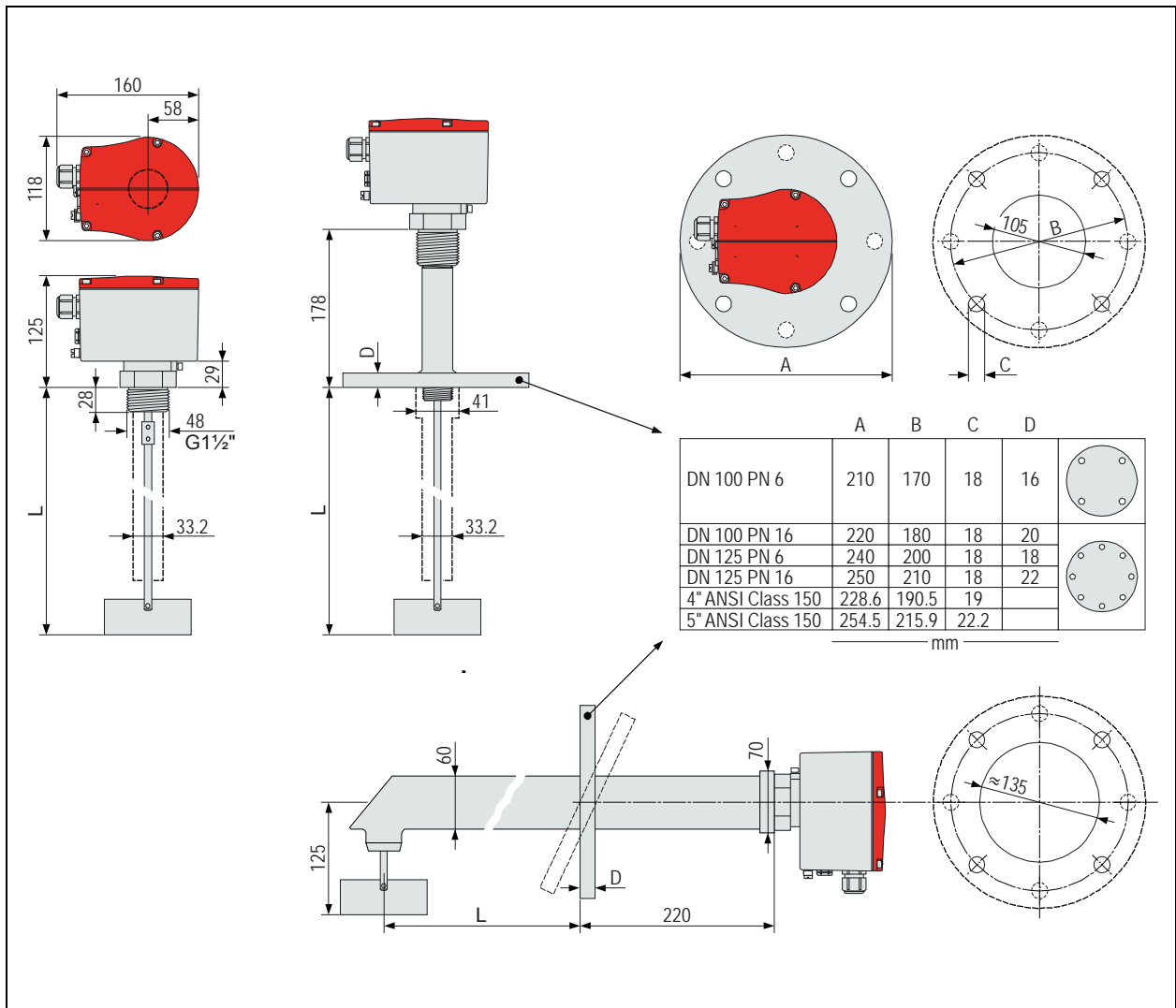
² nur in der Grundauführung des Gerätekopfs

³ Ausführung für 350 °C

Werkstoffe des Gerätekopfs

| | |
|--------------------|---|
| Gehäusekörper: | Aluminium |
| Gehäusedeckel: | Aluminium |
| Gehäusedichtung: | Silikon (VMQ) |
| Verschraubungen: | PA (Dichtung: NBR) Option: Messing, vernickelt (Dichtungen: NBR/FPM) |
| Dichtstopfen: | PA |
| Ausgleichsmembran: | Polyester/PTFE (Dichtung: Silikon) |

6.6 Abmessungen



MBA Instruments GmbH
Friedrich-List-Str. 3-7 · D-25451 Quickborn · Deutschland
Telefon +49 4106/123 88-80 · Fax +49 4106/123 88-89
www.mba-instruments.de · info@mba-instruments.de

