

*advanced quality
customized designs
made in europe*

**UNIVERSAL
HYDRAULIK** 
Ihr Partner für Kühler und Systeme

**Öl/Luft-Wärmetauscher
Oil/air heat exchangers
Echangeur thermique huile/air**



Serie

LKI

Für den industriellen Einsatz

For industrial use

A usage industriel



■ **Niedrige Geräuschpegel**

■ **Low noise level**

■ **Nuisance acoustique faible**

■ **Äusserst leistungsfähig**

■ **High performance**

■ **Extrêmement performant**

■ **Geringe Kosten**

■ **Low cost**

■ **Frais réduits**



Produktbeschreibung / Product description / Description du produit

Mit dieser neuen Generation der Universal Hydraulik LKI Ölkühler ist es gelungen, den Geräuschpegel zu reduzieren. Diese Kühler sind sehr gut für stationäre Installationen geeignet - für die Kühlung von Hydraulik- oder Schmieröl. Das Programm ist mit langsam laufenden Lüftern ausgebaut worden, bzw. wurde gehäuseoptimiert, was den sehr niedrigen Geräuschpegel gewährleistet. Um das Kühlerprogramm so komplett wie möglich zu bekommen, können die kleinen Typen sowohl in einer eingängigen als in einer zweigängigen Konstruktion geliefert werden. Dadurch wird der Bedarf für Ölkühlung sowohl bei niedrigen als auch bei hohen Öldurchströmungen gedeckt.

With this new generation of Universal Hydraulik LKI oil-coolers, the manufacturers have succeeded in reducing the noise level. These coolers are ideally suited for stationary installations - for the cooling of hydraulic or lubricating oils. The range has been extended to include slow-running ventilators, and the housings have been optimised, in order to produce the very low noise level. In order to make the cooler range as comprehensive as possible, the smaller models are also available as single or dual versions, thus covering oil-cooling requirements for both low and high oil throughflow volumes.

Avec sa nouvelle génération de refroidisseurs d'huile LKI, Universal Hydraulik a réussi à réduire le niveau de bruit. Ces refroidisseurs conviennent parfaitement pour l'huile hydraulique ou de graissage dans des installations stationnaires. La gamme a été complétée avec des ventilateurs à fonctionnement lent, et les boîtiers ont été optimisés pour réduire le niveau de bruit. Les modèles de petite taille peuvent être livrés en version une ou deux voies, couvrant ainsi toutes les applications selon que le débit d'huile est faible ou élevé.

Produktmerkmale

- Testdruck: 25 bar statisch nach DIN 50104
- Arbeitsdruck: 16 bar (mind. 2 Mill. Zyklen von 0-16 bar bei 2 Hz und 60 °C)
- Kompakte Ölkühler
- Große Kühlleistung
- Niedriger Druckverlust
- Max. Betriebstemperatur: 120 °C
- Hohe Flexibilität
- 2" SAE-Flansch zusätzlich ab LKI 700 aufwärts
- Kühlung von: Öl, HFA, HFB, HFC, HFD-Flüssigkeiten bis $v = 100 \times 10^{-6} \text{ m}^2/\text{s}$, Wasser/Glycol mind. 65:35 - keinesfalls Wasser ohne Korrosionsschutzmittel
- Kühlmittel: Luft
- Variabler Motor; Hydro / 12/24V

Option

- Testdruck 40 bar
- Filtermatte auf Anfrage
- Thermo-Bypass
- Thermoschalter
- Seewasser-Ausführung (off-shore)

Product highlights

- Testing pressure: 25 bar static according to DIN 50104
- Operating pressure: 16 bar (min. 2 Mill. Cycles from 0-16 bar at 2 Hz and 60 °C)
- Compact oil-cooler
- High cooling performance
- Low pressure loss
- Max. operating temperature: 120 °C
- High flexibility
- 2" SAE flange from LKI 700 upward
- Cooling of: Oil, HFA, HFB, HFC, HFD-fluids up to $v = 100 \times 10^{-6} \text{ m}^2/\text{s}$, water/glycol min. 65:35 - under no circumstances water without corrosion prevention
- Coolant: air
- Variable motor; Hydro / 12/24V

Option

- Testing pressure 40 bar
- Filter pad available on request
- Thermo-bypass
- Thermo-switch
- Seawater version also available (off-shore)

Caractéristiques produit

- Pression de test: 25 bar statique après DIN 50104
- Pression de service: 16 bar (min. 2 Mill. Cycles de 0-16 bar à 2 Hz et 60 °C)
- Refroidisseur d'huile compact
- Grande capacité de refroidissement
- Faible perte de pression
- Faible niveau de bruit
- Température max. de service: 120 °C
- Bride SAE 2" à partir de la version LKI 700
- Refroidissement de: Huile, HFA, HFB, HFC, HFD- liquides jusqu'à $v = 100 \times 10^{-6} \text{ m}^2/\text{s}$, eau/glycol 65:35 du moins - point du tout eau sans anticorrosifs
- Medium de refroidissement: air
- Moteur variable, hydro / 12/24V

Options

- Pression de test 40 bar
- Matelas filtrant sur demande
- By-pass thermique
- Interrupteur thermique
- Version eau de mer (off-shore)

Berechnungsbeispiel / Example calculation / Exemple de calcul

Beispiel 1:

(wenn die Kühlleistung bekannt ist)

Kühlleistung = 65 kW
Max. Öltemperatur = 70°C
Umgebungstemperatur = 30°C
Öldurchströmung = 250 l/min
Spez. Kühlleistung:

$$\frac{Q}{T_{\text{Öl}} - T_{\text{umg}}} = \frac{65}{70 - 30} = 1,63 \text{ kW/}^\circ\text{C}$$

Wahl: LKI-710-400-6 oder LKI 810-400-8.
Die Wahl hängt von eventuellen Geräuschbegrenzungen ab.

Beispiel 2:

(wenn die Kühlleistung nicht bekannt ist)
Normalerweise gibt es eine Wärmeabgabe zum Öl von 25-30% der Motorleistung (Dieselmotor oder E-Motor)

Motorleistung = 30 kW
Kühlleistung (0,3 x 30kW) = 9,0 kW
Max. Öltemperatur = 60°C
Umgebungstemperatur = 30°C
Öldurchströmung = 35 l/min
Spez. Kühlleistung:

$$\frac{Q}{T_{\text{Öl}} - T_{\text{umg}}} = \frac{9}{60 - 30} = 0,3 \text{ kW/}^\circ\text{C}$$

Wahl: LKI-210-400-2 oder LKI 310-400-6.
Die Wahl hängt von eventuellen Geräuschbegrenzungen ab.

Ölabkühlung:

$$\Delta t_{\text{Öl}} = \frac{36 \times Q}{V_{\text{Öl}}} = \frac{36 \times 9}{35} = 9,26 \text{ }^\circ\text{C}$$

Q = Kühlleistung [kW]
T_{Öl} = max. Öltemperatur [°C]
T_{umg} = Umgebungstemperatur [°C]
V_{Öl} = Öldurchströmung [l/min]

Example 1:

(if required cooling performance is known)

Cooling performance = 65 kW
Max. oil temperature = 70°C
Ambient temperature = 30°C
Oil throughflow = 250 l/min
Special cooling performance:

$$\frac{Q}{T_{\text{Öl}} - T_{\text{umg}}} = \frac{65}{70 - 30} = 1,63 \text{ kW/}^\circ\text{C}$$

Options: LKI-710-400-6 or LKI 810-400-8.
The choice depends on any possible noise restrictions.

Example 2:

(if the required cooling performance is not known). Normally there is a heat transfer to the oil of 25-30% of the motor performance (diesel motor or electric motor)

Motor performance = 30 kW
Cooling performance (0,3 x 30kW) = 9,0 kW
Max. oil temperature = 70°C
Ambient temperature = 30°C
Oil throughflow = 250 l/min
Special cooling performance:

$$\frac{Q}{T_{\text{Öl}} - T_{\text{umg}}} = \frac{9}{60 - 30} = 0,3 \text{ kW/}^\circ\text{C}$$

Options: LKI-210-400-2 or LKI 310-400-6.
The choice depends on any possible noise restrictions.

Oil cooling:

$$\Delta t_{\text{Öl}} = \frac{36 \times Q}{V_{\text{Öl}}} = \frac{36 \times 9}{35} = 9,26 \text{ }^\circ\text{C}$$

Q = Cooling performance [kW]
T_{Öl} = max. oil temperature [°C]
T_{umg} = Ambient temperature [°C]
V_{Öl} = Oil throughflow [l/min]

Exemple 1:

(la capacité de refroidissement est connue)

Capacité de refroidissement = 65 kW
Température d'huile max. = 70 °C
Température ambiante = 30 °C
Débit d'huile = 250 l/min
Capacité de refroidissement spéc.:

$$\frac{Q}{T_{\text{Öl}} - T_{\text{umg}}} = \frac{65}{70 - 30} = 1,63 \text{ kW/}^\circ\text{C}$$

Modèle: LKI-710-400-6 ou LKI 810-400-8.
Le choix dépend du niveau de bruit requis.

Exemple 2:

(la capacité de refroidissement n'est pas connue). En règle générale, le dégagement de chaleur vers l'huile est de 25-30% du rendement du moteur (moteur diesel ou moteur électrique)

Rendement moteur = 30 kW
Capacité de refroidissement (0,3 x 30 kW) = 9,0 kW
Température d'huile max. = 70 °C
Température ambiante = 30 °C
Débit d'huile = 250 l/min
Capacité de refroidissement speciale:

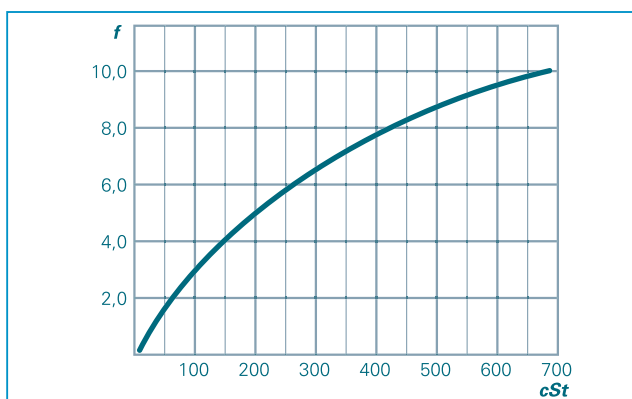
$$\frac{Q}{T_{\text{Öl}} - T_{\text{umg}}} = \frac{9}{60 - 30} = 0,3 \text{ kW/}^\circ\text{C}$$

Modèle: LKI-210-400-2 ou LKI 310-400-6.
Le choix dépend du niveau de bruit requis.

Refroidissement d'huile:

$$\Delta t_{\text{Öl}} = \frac{36 \times Q}{V_{\text{Öl}}} = \frac{36 \times 9}{35} = 9,26 \text{ }^\circ\text{C}$$

Q = Refroidissement de l'huile [kW]
T_{Öl} = Température d'huile max. [°C]
T_{umg} = Température ambiante [°C]
V_{Öl} = Débit d'huile [l/min]



Korrekturfaktor für den Druckverlust bei anderen Viskositäten:

$$\Delta p_{\text{Öl}} = \Delta p_{30\text{cSt}} \times f$$

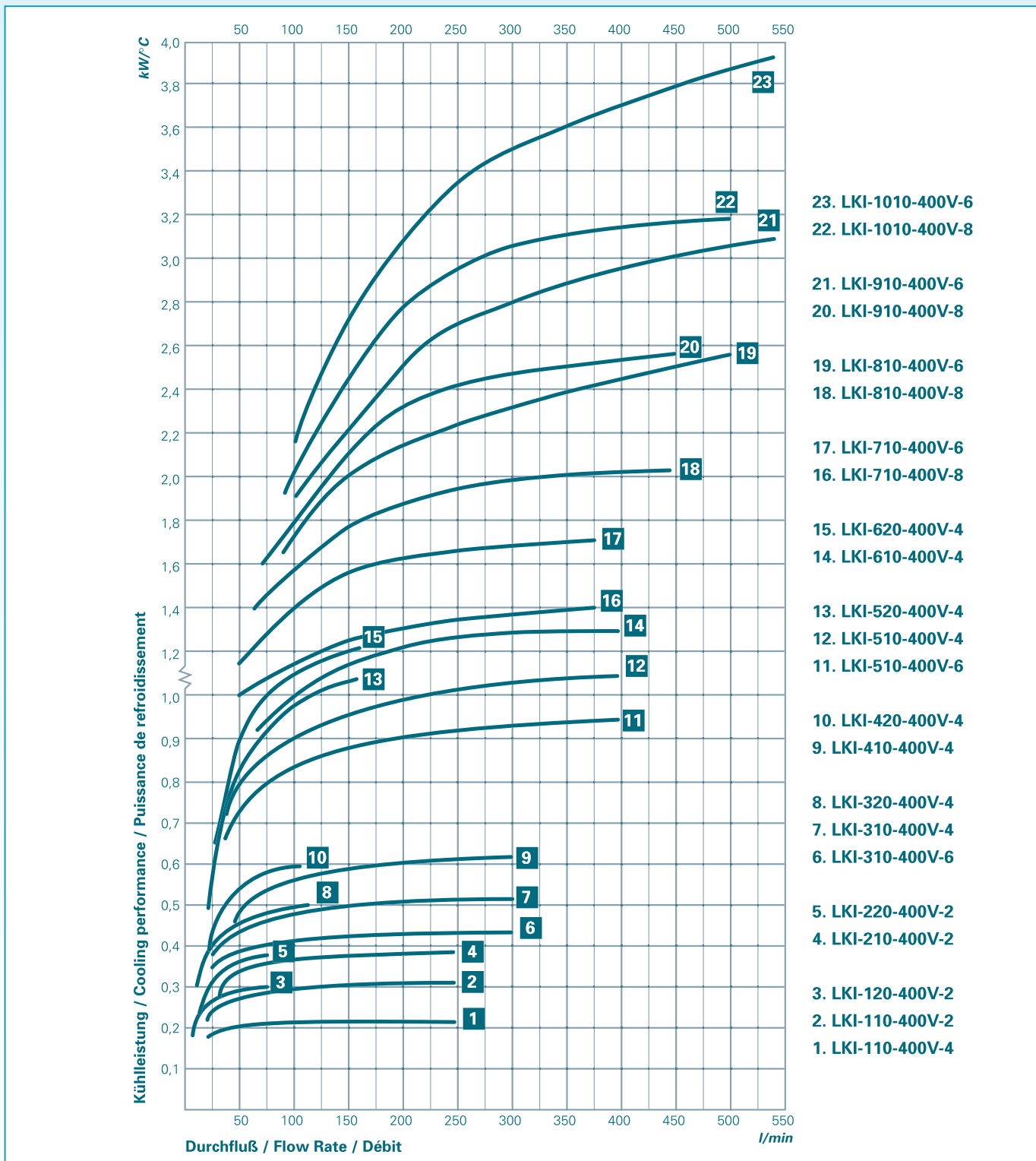
Correction factor for the pressure loss for other viscosities:

$$\Delta p_{\text{Öl}} = \Delta p_{30\text{cSt}} \times f$$

Facteur de correction de la perte de pression pour d'autres viscosités:

$$\Delta p_{\text{Öl}} = \Delta p_{30\text{cSt}} \times f$$

Kennlinien / Performance Data / Courbes caractéristiques LKI 110 - 1010



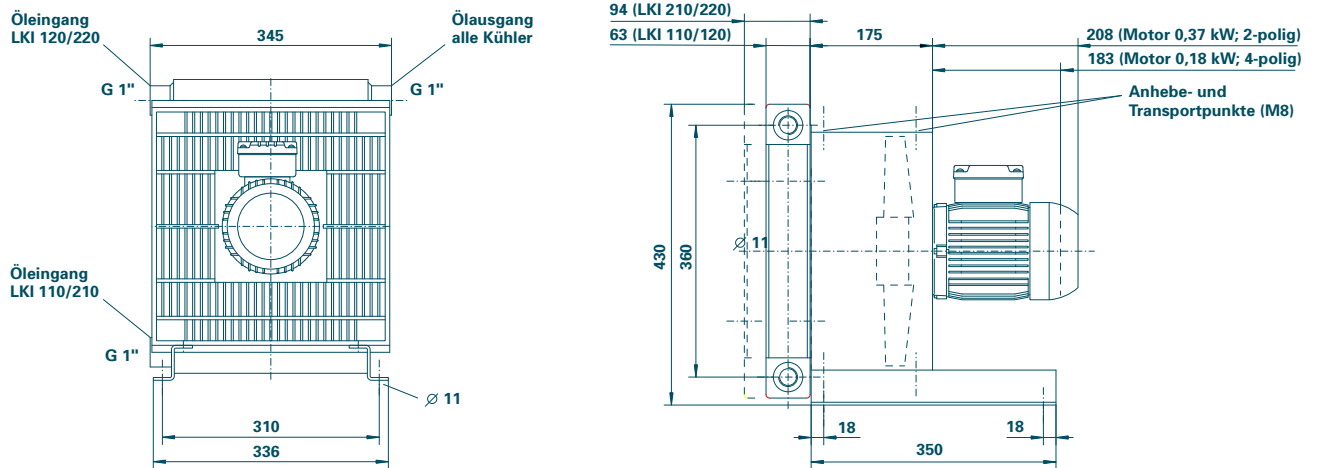
Die Berechnung der spezifischen Kühlleistungen gründet auf einer Öltemperatur von 60°C, einer Umgebungstemperatur von 20°C – und damit einem Temperaturunterschied von 40°C. Die Werte gelten für Hydrauliköl ISO VG32 mit 30 cSt. Für Abweichungen wird Δp mit dem Korrekturfaktor f aus dem Diagramm auf Seite 3 multipliziert.

The calculation of the specific cooling performance is based on an oil temperature of 60°C, an ambient temperature of 20°C – and therefore a temperature difference of 40°C. The figures apply to ISO VG32 hydraulic oil with 30 cSt. For variances, Δp is multiplied by the correction factor f from the diagram on Page 3.

Le calcul des capacités de refroidissement est basé sur une température d'huile de 60° C et une température ambiante de 20° C, soit une différence de température de 40°C. Les valeurs correspondent à l'utilisation d'huile hydraulique ISO VG32, viscosité 30 cSt. Pour d'autres valeurs, on multiplie Δp par le facteur de correction f du diagramme de la page 3.

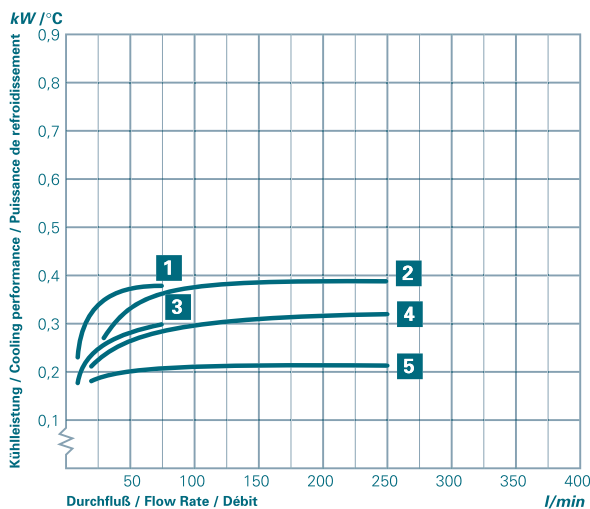
LKI-100/200

Abmessungen / Dimensions

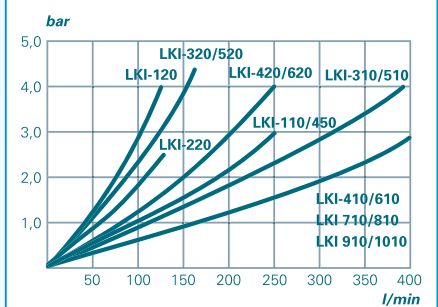


LKI 100 - 600: Öl-Anschlüsse Innengewinde seitlich / lateral internal-thread oil connections / Raccordements d'huile à filetage intérieur latéral

Kühlleistung / Cooling performance / Puissance de refroidissement



Druckabfall / Pressure loss / Baisse de pression



Technische Daten / Technical data / Données techniques

Typ model modele	Motorleistung Motor performance Moteur puissance kW	Stromaufnahme Power consumption Puissance absorbée A	Drehzahl Revolutions Vitesse rotation min ⁻¹	Luftdurchsatz Air throughflow Débit d'air m ³ /s	Schallpegel* Noise level* Niveau acoustique* 1m/7m (dBA)	Gewicht Weight Poids kg
LKI-110-400V-2	0,37	0,88	3000	1,29	77/62	17
LKI-120-400V-2	0,37	0,88	3000	1,29	77/62	17
LKI-110-400V-4	0,18	0,58	1500	0,49	64/50	17
LKI-120-400V-4	0,18	0,58	1500	0,49	64/50	17
LKI-210-400V-2	0,37	0,88	3000	1,18	79/64	20
LKI-220-400V-2	0,37	0,88	3000	1,18	79/64	20
LKI-210-400V-4	0,18	0,58	1500	0,50	64/50	20
LKI-220-400V-4	0,18	0,58	1500	0,50	64/50	20

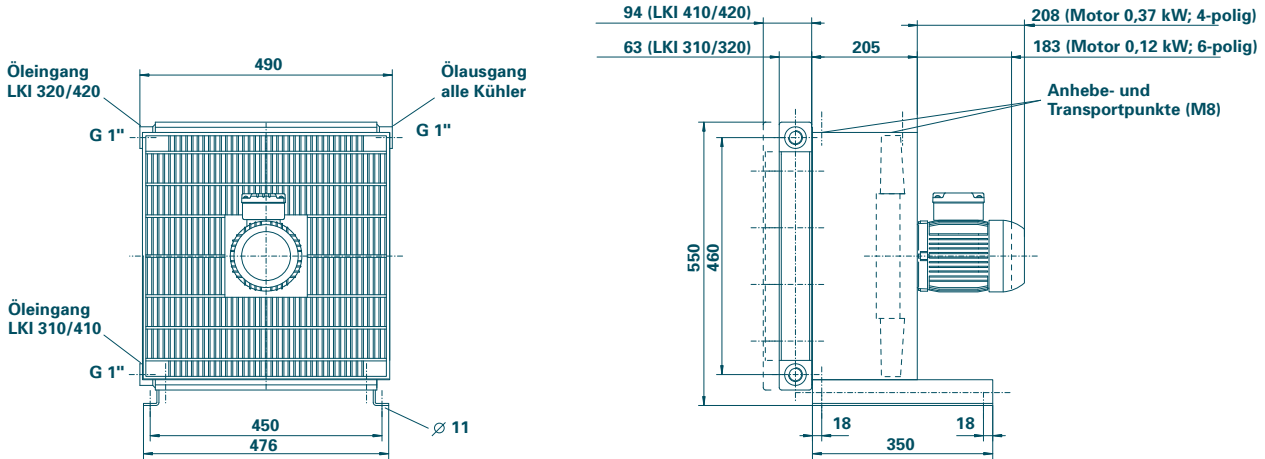
* kann aufgrund von Raumcharakteristik, Eigenfrequenzen, Öl-Verbindungen, Viskositäten etc. um ±3 dB(A) variieren.

* may vary by ±3 dB(A) due to room characteristics, own frequencies, oil connections, viscosities etc.

* en raison des caractéristiques spatiales, des résonances propres, des composés d'huile, des viscosités etc., peut varier de ±3 dB(A).

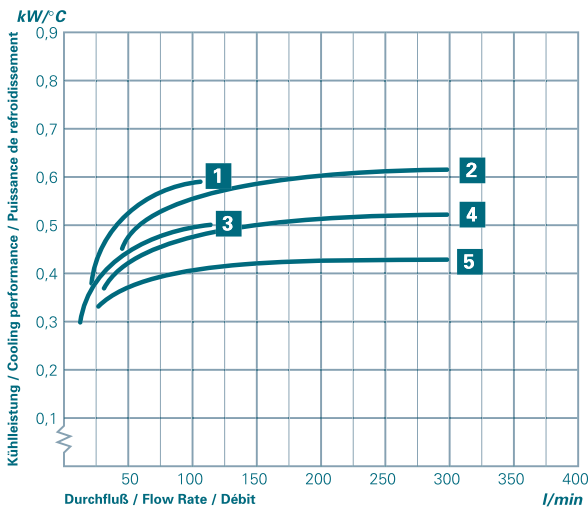
LKI-300/400

Abmessungen / Dimensions



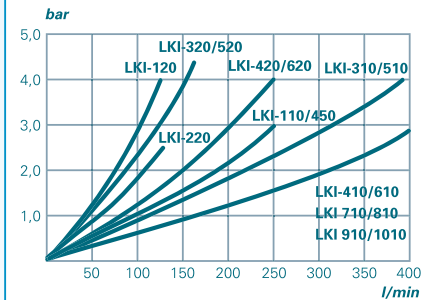
LKI 100 - 600: Öl-Anschlüsse Innengewinde seitlich / lateral internal-thread oil connections / Raccordements d'huile à filetage intérieur latéral

Kühlleistung / Cooling performance / Puissance de refroidissement



1. LKI-420-400V-4
2. LKI-410-400V-4
3. LKI-320-400V-4
4. LKI-310-400V-4
5. LKI-310-400V-6

Druckabfall / Pressure loss / Baisse de pression



Technische Daten / Technical data / Données techniques

Typ model modele kW	Motorleistung Motor performance Moteur puissance kW	Stromaufnahme Power consumption Puissance absorbée A	Drehzahl Revolutions Vitesse rotation min ⁻¹	Luftdurchsatz Air throughflow Débit d'air m ³ /s	Schallpegel* Noise level* Niveau acoustique* 1m/7m (dBA)	Gewicht Weight Poids kg
LKI-310-400V-4	0,37	0,89	1500	0,74	73/58	25
LKI-320-400V-4	0,37	0,89	1500	0,74	73/58	25
LKI-310-400V-6	0,12	0,48	1000	0,59	65/51	26
LKI-320-400V-6	0,12	0,48	1000	0,59	65/51	26
LKI-410-400V-4	0,37	0,48	1500	0,76	75/63	32
LKI-420-400V-4	0,37	0,48	1500	0,76	75/63	32
LKI-410-400V-6	0,12	0,48	1000	0,55	67/53	33
LKI-420-400V-6	0,12	0,48	1000	0,55	67/53	33

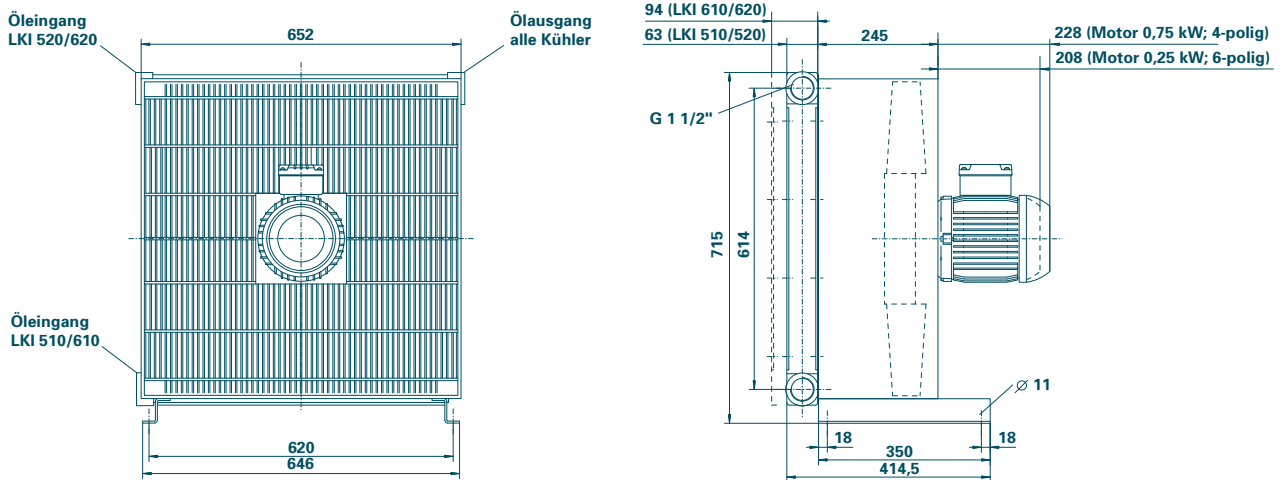
* kann aufgrund von Raumcharakteristik, Eigenfrequenzen, Öl-Verbindungen, Viskositäten etc. um ±3 dB(A) variieren.

* may vary by ±3 dB(A) due to room characteristics, own frequencies, oil connections, viscosities etc.

* en raison des caractéristiques spatiales, des résonances propres, des composés d'huile, des viscosités etc., peut varier de ±3 dB(A).

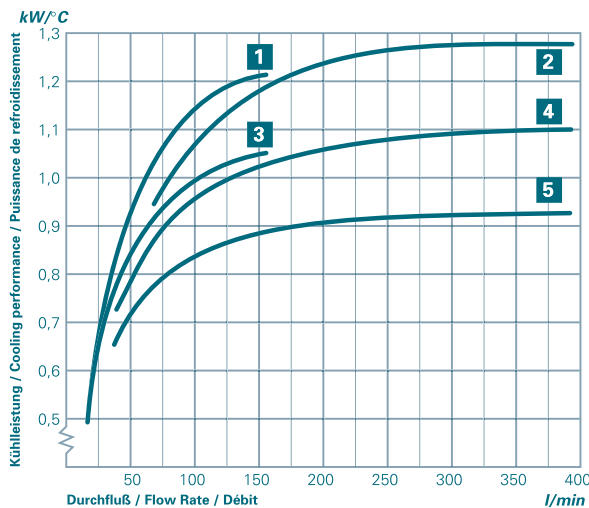
LKI - 500 / 600

Abmessungen / Dimensions



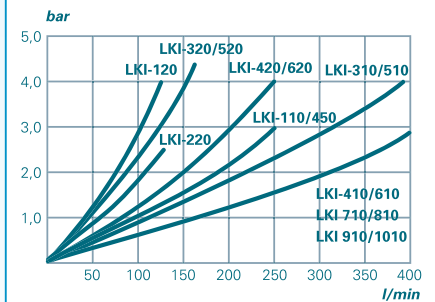
LKI 100 - 600: Öl-Anschlüsse Innengewinde seitlich / lateral internal-thread oil connections / Raccordements d'huile à filetage intérieur latéral

Kühlleistung / Cooling performance / Puissance de refroidissement



1. LKI-620-400V-4
2. LKI-610-400V-4
3. LKI-520-400V-4
4. LKI-510-400V-4
5. LKI-510-400V-6

Druckabfall / Pressure loss / Baisse de pression



Technische Daten / Technical data / Données techniques

Typ model modele	Motorleistung Motor performance Moteur puissance kW	Stromaufnahme Power consumption Puissance absorbée A	Drehzahl Revolutions Vitesse rotation min ⁻¹	Luftdurchsatz Air throughflow Débit d'air m ³ /s	Schallpegel* Noise level* Niveau acoustique* 1m/7m (dBA)	Gewicht Weight Poids kg
LKI-510-400V-4	0,75	1,71	1500	1,70	80/70	40
LKI-520-400V-4	0,75	1,71	1500	1,70	80/70	40
LKI-510-400V-6	0,25	0,99	1000	1,06	70/57	37
LKI-520-400V-6	0,25	0,99	1000	1,06	70/57	37
LKI-610-400V-4	0,75	1,71	1500	1,50	80/70	49
LKI-620-400V-4	0,75	1,71	1500	1,50	80/70	49
LKI-610-400V-6	0,25	0,99	1000	0,95	70/57	49
LKI-620-400V-6	0,25	0,99	1000	0,95	70/57	49

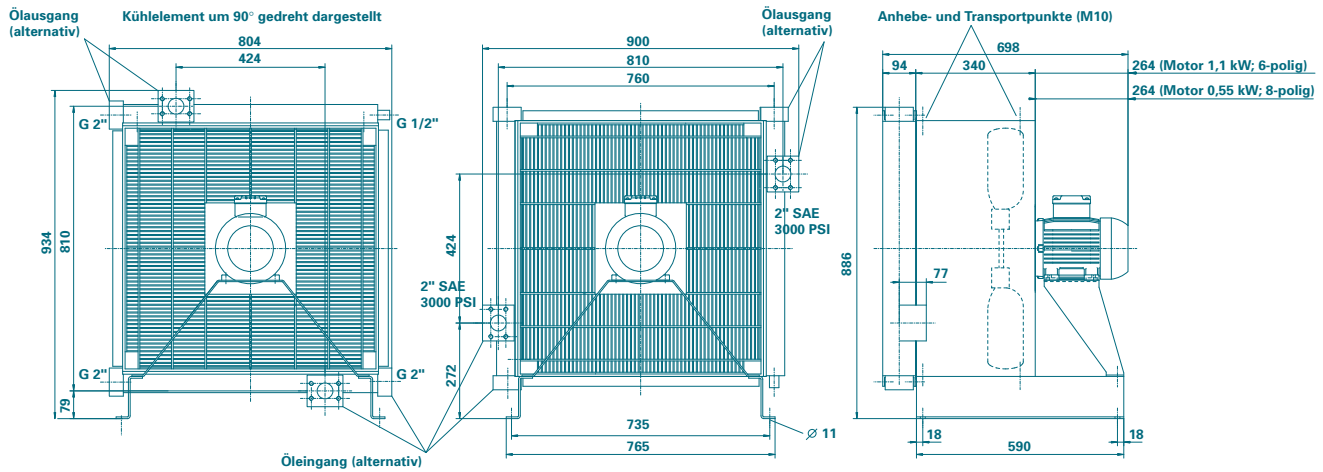
* kann aufgrund von Raumcharakteristik, Eigenfrequenzen, Öl-Verbindungen, Viskositäten etc. um ±3 dB(A) variieren.

* may vary by ±3 dB(A) due to room characteristics, own frequencies, oil connections, viscosities etc.

* en raison des caractéristiques spatiales, des résonances propres, des composés d'huile, des viscosités etc., peut varier de ±3 dB(A).

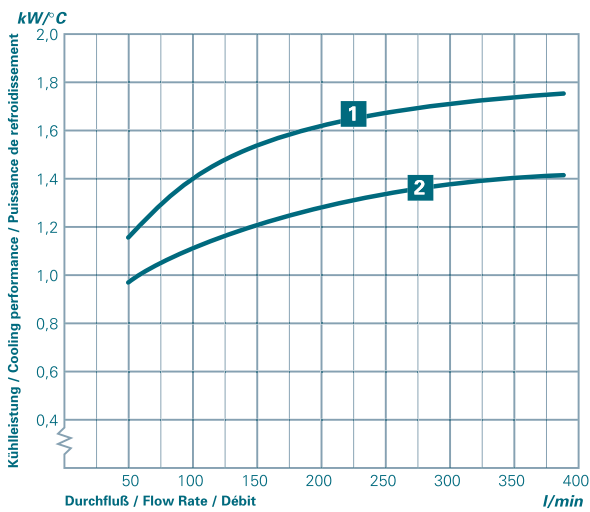
LKI-700

Abmessungen / Dimensions



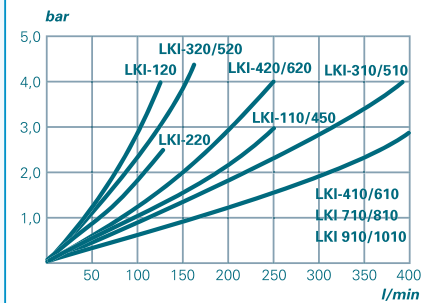
LKI 700 - 1000: Öl-Anschlüsse Innengewinde seitlich und SAE -Flansch hinten oder vorne / lateral internal-thread oil connections and SAE flange at front or rear / Raccordements d'huile à filetage intérieur latéral et bride SAE avant ou arrière

Kühlleistung / Cooling performance / Puissance de refroidissement



1. LKI-710-400V-6
2. LKI-710-400V-8

Druckabfall / Pressure loss / Baisse de pression



Technische Daten / Technical data / Données techniques

Typ model modele	Motorleistung Motor performance Moteur puissance	Stromaufnahme Power consumption Puissance absorbée	Drehzahl Revolutions Vitesse rotation	Luftdurchsatz Air throughflow Débit d'air	Schallpegel* Noise level* Niveau acoustique*	Gewicht Weight Poids
kW	kW	A	min ⁻¹	m ³ /s	1m/7m (dBA)	kg
LKI-710-400V-6	1,1	2,56	1000	2,14	77/64	91
LKI-710-400V-8	0,55	2,56	750	1,56	69/56	91

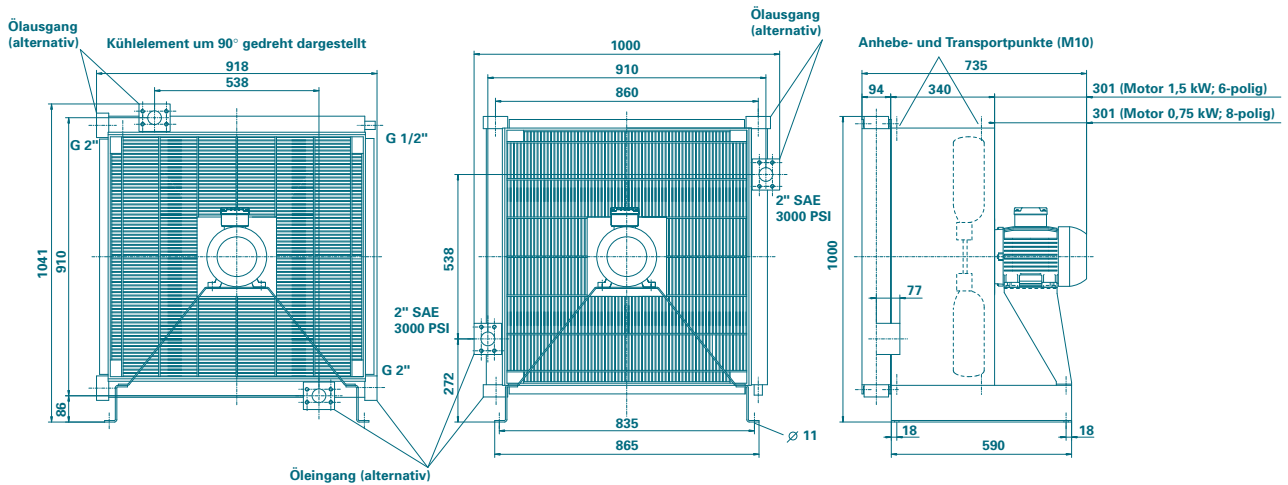
* kann aufgrund von Raumcharakteristik, Eigenfrequenzen, Öl-Verbindungen, Viskositäten etc. um ±3 dB(A) variieren.

* may vary by ±3 dB(A) due to room characteristics, own frequencies, oil connections, viscosities etc.

* en raison des caractéristiques spatiales, des résonances propres, des composés d'huile, des viscosités etc., peut varier de ±3 dB(A).

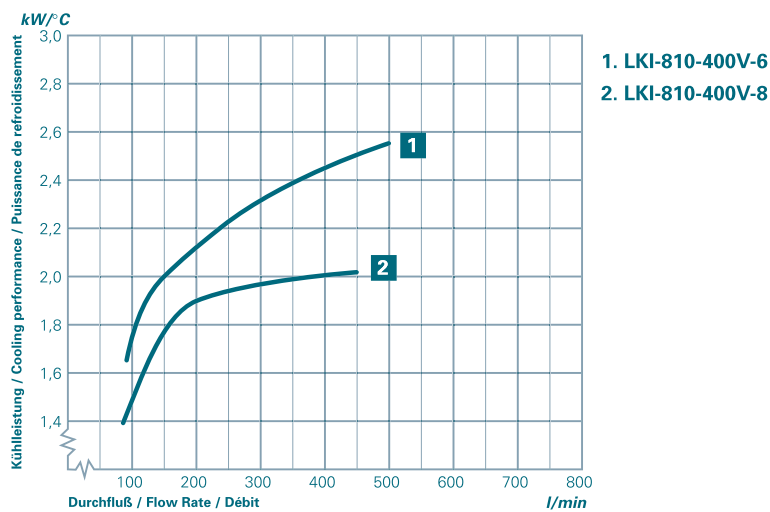
LKI-800

Abmessungen / Dimensions

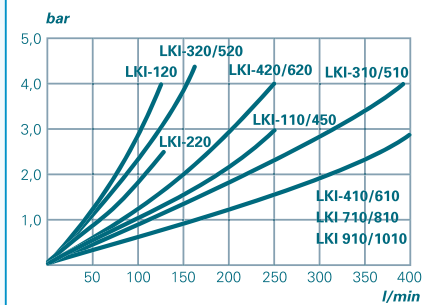


LKI 700 - 1000: Öl-Anschlüsse Innengewinde seitlich und SAE -Flansch hinten oder vorne / lateral internal-thread oil connections and SAE flange at front or rear / Raccordements d'huile à filetage intérieur latéral et bride SAE avant ou arrière

Kühlleistung / Cooling performance / Puissance de refroidissement



Druckabfall / Pressure loss / Baisse de pression



Technische Daten / Technical data / Données techniques

Typ model modele kW	Motorleistung Motor performance Moteur puissance kW	Stromaufnahme Power consumption Puissance absorbée A	Drehzahl Revolutions Vitesse rotation min ⁻¹	Luftdurchsatz Air throughflow Débit d'air m ³ /s	Schallpegel* Noise level* Niveau acoustique* 1m/7m (dBA)	Gewicht Weight Poids kg
LKI-810-400V-6	1,5	3,78	1000	3,38	79/68	111
LKI-810-400V-8	0,75	2,42	750	2,64	72/60	111

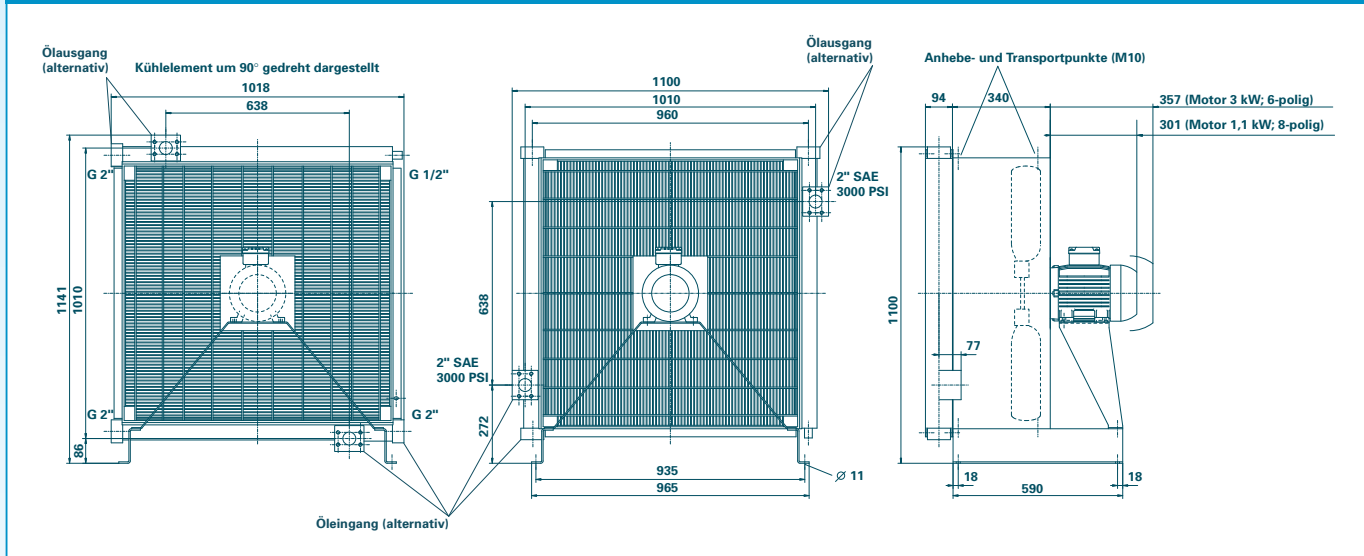
* kann aufgrund von Raumcharakteristik, Eigenfrequenzen, Öl-Verbindungen, Viskositäten etc. um ±3 dB(A) variieren.

* may vary by ±3 dB(A) due to room characteristics, own frequencies, oil connections, viscosities etc.

* en raison des caractéristiques spatiales, des résonances propres, des composés d'huile, des viscosités etc., peut varier de ±3 dB(A).

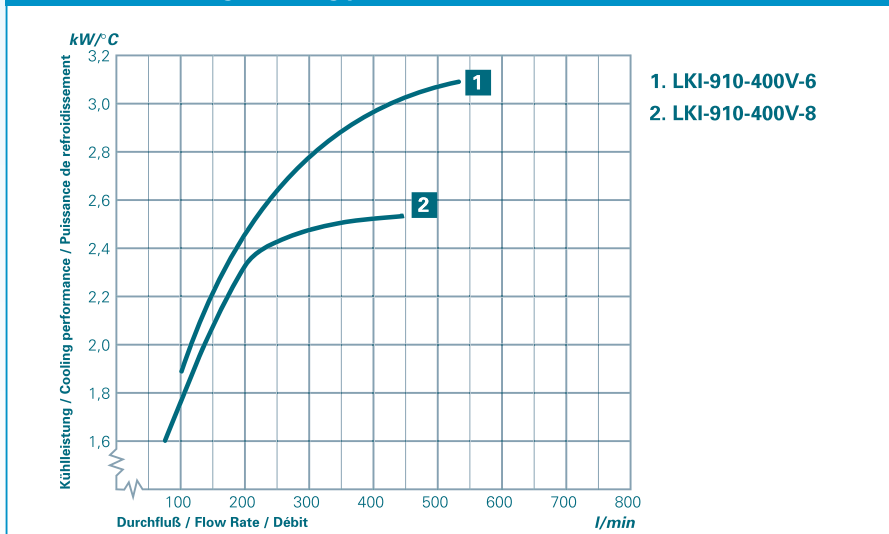
LKI-900

Abmessungen / Dimensions

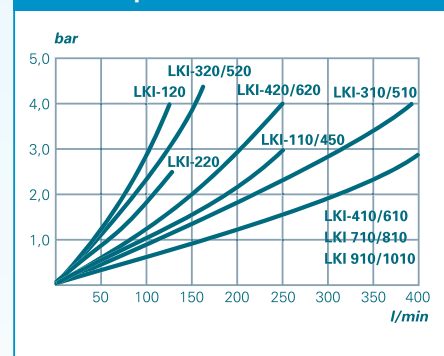


LKI 700 - 1000: Öl-Anschlüsse Innengewinde seitlich und SAE -Flansch hinten oder vorne / lateral internal-thread oil connections and SAE flange at front or rear / Raccordements d'huile à filetage intérieur latéral et bride SAE avant ou arrière

Kühlleistung / Cooling performance / Puissance de refroidissement



Druckabfall / Pressure loss / Baisse de pression



Technische Daten / Technical data / Données techniques

Typ model modele kW	Motorleistung Motor performance Moteur puissance kW	Stromaufnahme Power consumption Puissance absorbée A	Drehzahl Revolutions Vitesse rotation min ⁻¹	Luftdurchsatz Air throughflow Débit d'air m ³ /s	Schallpegel* Noise level* Niveau acoustique* 1m/7m (dBA)	Gewicht Weight Poids kg
LKI-910-400V-6	3	7,2	1000	4,32	85/72	137
LKI-910-400V-8	1,1	3,78	750	3,07	76/64	131

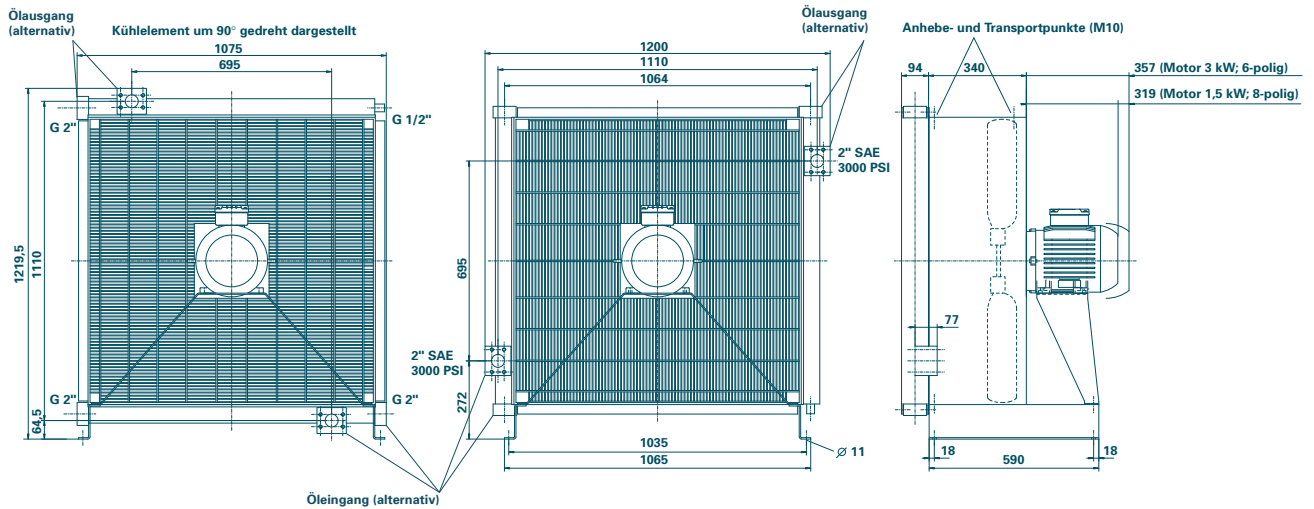
* kann aufgrund von Raumcharakteristik, Eigenfrequenzen, Öl-Verbindungen, Viskositäten etc. um ±3 dB(A) variieren.

* may vary by ±3 dB(A) due to room characteristics, own frequencies, oil connections, viscosities etc.

* en raison des caractéristiques spatiales, des résonances propres, des composés d'huile, des viscosités etc., peut varier de ±3 dB(A).

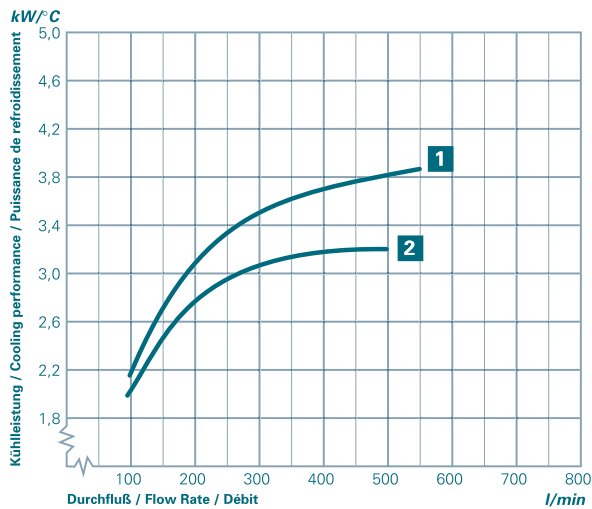
LKI-1000

Abmessungen / Dimensions



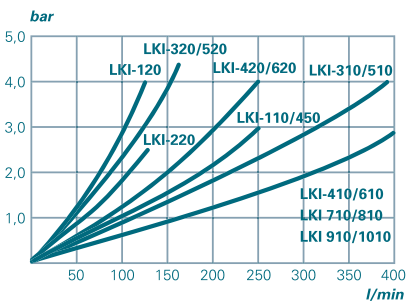
LKI 700 - 1000: Öl-Anschlüsse Innengewinde seitlich und SAE -Flansch hinten oder vorne / lateral internal-thread oil connections and SAE flange at front or rear / Raccordements d'huile à filetage intérieur latéral et bride SAE avant ou arrière

Kühlleistung / Cooling performance / Puissance de refroidissement



1. LKI-1010-400V-6
2. LKI-1010-400V-8

Druckabfall / Pressure loss / Baisse de pression



Technische Daten / Technical data / Données techniques

Typ model modele kW	Motorleistung Motor performance Moteur puissance kW	Stromaufnahme Power consumption Puissance absorbée A	Drehzahl Revolutions Vitesse rotation min ⁻¹	Luftdurchsatz Air throughflow Débit d'air m ³ /s	Schallpegel* Noise level* Niveau acoustique* 1m/7m (dBA)	Gewicht Weight Poids kg
LKI-1010-400V-6	3	7,2	1000	5,38	84/71	157
LKI-1010-400V-8	1,5	3,78	750	3,84	76/64	151

* kann aufgrund von Raumcharakteristik, Eigenfrequenzen, Öl-Verbindungen, Viskositäten etc. um ±3 dB(A) variieren.

* may vary by ±3 dB(A) due to room characteristics, own frequencies, oil connections, viscosities etc.

* en raison des caractéristiques spatiales, des résonances propres, des composés d'huile, des viscosités etc., peut varier de ±3 dB(A).

Bestellschlüssel / Ordering key / Code de commande

LKI - 110 - 400V - 2 - G - L

Anwendung / Application / Application
Industriekühler /
Cooler for industrial use /
refroidisseur a usage industrielles = **LKI**
Mobilkühler* / Mobile cooler* /
refroidisseur mobile* = **LKM**
Kühler mit Hydraulikmotor* /
Cooler with hydraulic motor* /
refroidisseur avec moteur
hydraulique* = **LKHYD**
* (auf Anfrage / on request /
sur demande)

Baugröße / Unit Size / Taille

- 1
- 2
- 3
- 4
- 5
- 6
- 7
- 8
- 9
- 10

Ausführung / Version / Exposé

- 1 Wege / 1 Way / 1 Voie = **10**
- 2 Wege / 2 Way / 2 Voies = **20**

- = Standard
L = Liegende Version, ohne Füße,
mit Haltebügel / flat version,
no feet, with mounting /
Version, sans pieds,
avec fortification

- = Standard
G 90 = Kühlpaket 90° gedreht / Cooling block
turned 90° / Bloc refroidisseur
tourné 90°
G 180 = Kühlpaket 180° gedreht / Cooling block
turned 180° / Bloc refroidisseur
tourné 180°

Drehzahl / Revolutions per minute /

Nombre de tours

- 2 = 2 polig / 3000 min⁻¹
- 4 = 4 polig / 1500 min⁻¹
- 6 = 6 polig / 1000 min⁻¹
- 8 = 8 polig / 750 min⁻¹

Motortyp / Motor type / Type de moteur

400 V = 400 V Mehrbereichsmotor / 400 V multi-stage
motor / Moteur multigrade 400 V

Motore mit Sonderspannungen, hydraulisch und
explosionsschutz auf Anfrage erhältlich.
Motors with special voltages, hydraulic and explosion
protection available on request.
Moteurs avec tensions particulières, hydrauliques et à
protection contre les explosions disponibles sur demande.

Materialien / Materials / Matériaux

	Standard	Seewasser / Sea water / Eau de mer
Kühlblock / Cooling block / Bloc refroidisseur	Aluminium, RAL 9006	2-Komponenten-Lackierung / 2-compo- nent paint / Vernis à deux composants
Gehäuse / Housing / Boîtier	Stahl / Steel / Acier, RAL 5009	Galvanisiert / Electroplated / Galvanisée
Lüfter / Fan / Ventilateur	PPG	
Schutzgitter / Safety barrier / Grille de protection	Stahl, blau-chromatiert / Steel with blue- chrome finish / Acier, chromé bleu	
Füße / Feet / Pieds	Verzinkt / Galvanized / Zinguée	

Die technischen Angaben in diesem Datenblatt beziehen sich auf die beschriebenen Betriebsbedingungen und Einsatzfälle. Bei abweichenden Betriebsbedingungen und Einsatzfällen wenden Sie sich bitte an Universal Hydraulik.

Technische Änderungen vorbehalten. Bitte beachten Sie auch unsere Wartungs- und Bedienungsanleitung.

The technical data of this sheet is depending on the described operational conditions and individual cases. At different operational conditions and differing individual cases contact UniversalHydraulik.

Technical modifications reserved. Please also pay attention to our operation manuals and maintenance documentations.

Vertrieb / Sales / Distribution

Universal Hydraulik GmbH
Siemensstr. 33 · D-61267 Neu-Anspach
Tel: 0 60 81 / 94 18 - 0 · Fax 0 60 81 / 96 02 20
eMail info@universalhydraulik.com
www.universalhydraulik.com