

## 2/2-Wege-Sitz-ventil 30 l/min

- leckölfreie Ausführung
- Einfacher, unkomplizierter Aufbau
- Extrem hohe Schaltsicherheit bei langen Stillstandszeiten

### Ausführung und Anschlußgröße

Einschraubventil  
hydraulisch vorgesteuert  
siehe Abmessungen

## 2/2-way poppet valve 30 l/min

- Leakage-free version
- Uncomplicated design
- great swiching reliability even at high pressures and during long stop periods

### Design and port size

Screw-in cartridge  
hydraulically pilot operated  
see dimensions

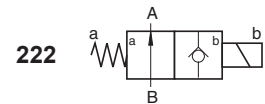
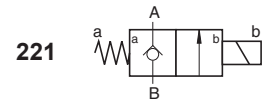
## Distributeur à clapet 2/2 30 l/min

- Etanchéité absolue
- Construction simple
- Grande sécurité de fonctionnement, même sous pression élevée et durée d'enclenchement prolongée

### Modèle et taille de raccordement

Valve à visser  
pilotage hydraulique  
voir dimensions

# 350 bar



**A1H205**

Mai '02 / May '02 / Mai '02

**SV\_ 221 BE08\_**

**SVN 222 BE08\_**



Technische Änderungen vorbehalten. Nachdruck, auch auszugsweise, nur mit unserer schriftlichen Genehmigung.

The right to introduce technical modifications is reserved. No part may be reproduced in any form without permission in writing from the publisher.

Sous réserve de modifications techniques. Toute copie, même partielle, requiert notre accord écrit.

## Kenngrößen

### Allgemein

#### Bauart

SV\_221\_\_: Sitzventil, vorgesteuert (elektrisch entsperbares Rückschlagventil)

SVN222\_\_: Sitzventil, vorgesteuert

#### Ausführung

Einschraubventil

#### Masse

0,4 kg

#### Einbaulage

beliebig

#### Volumenstromrichtung

siehe Symbole

#### Umgebungstemperaturbereich

min -30 °C, max +50 °C

### Hydraulische Kenngrößen

#### Betriebsdruck

350 bar max.

#### Druckflüssigkeit

Mineralöl nach DIN 51524, andere Medien auf Anfrage

#### Druckflüssigkeits-temperaturbereich

min = -25 °C, max = +70 °C

#### Volumenstrom

siehe  $\Delta p$ -Q-Kennlinie

#### Viskositätsbereich

min = 10 mm<sup>2</sup>/s, max = 600 mm<sup>2</sup>/s

#### Verschmutzungsstufe für

#### Druckmittel

max. Klasse 10 nach NAS 1638 zulässig

#### Filterempfehlung

Filterrückhalterate  $\beta_{25}>75$

#### Druckabfall

siehe Kennlinie

### Betätigungsart

Elektromagnetisch

#### Nennspannung

siehe Bestellanfragen

#### Spannungsart

DC  $\pm 10\%$

AC +5%, -10% mit Gleichrichtersteckdose

#### Leistungsaufnahme

SVN221\_\_: 16 W;  $P_{20}$  (=Leistung bei 20°C)

SVS221\_\_: 26 W;  $P_{20}$

SVN222\_\_: 26 W;  $P_{20}$

#### Einschaltdauer

Dauerbetrieb

#### Schutzart

nach DIN40050, IP65 mit aufgesteckter Gerätesteckdose

#### Anschlußart

siehe Bestellanfragen

## Characteristics

### General

#### Type

SV\_221\_\_: Poppet valve, pilot operated (solenoid operated check valve)

SVN222\_\_: Poppet valve, pilot operated

#### Design

Cartridge valve

#### Weight (mass)

0,4 kg

#### Installation

arbitrary

#### Flow direction

see symbols

#### Ambient temperature range

min -30 °C, max +50 °C

### Hydraulic characteristics

#### Operating pressure

350 bar max.

#### Hydraulic medium

Mineral oil according to DIN 51524, other media on request

#### Pressure media temperature range

min = -25 °C, max = +70 °C

#### Volume flow

see  $\Delta p$ -Q-characteristic curve

#### Viscosity range

min = 10 mm<sup>2</sup>/s, max = 600 mm<sup>2</sup>/s

#### Contamination level for pressure medium

max. class 10 in accordance with NAS1638

#### Filter

Retention rate  $\beta_{25}>75$

#### Pressure drop

see characteristic curve

### Actuation

Electromagnetic

#### Nominal voltage

see ordering instructions

#### Voltage

DC  $\pm 10\%$

AC +5%, -10% with rectifier socket

#### Power consumption

SVN221\_\_: 16 W;  $P_{20}$  (=performance at 20°C)

SVS221\_\_: 26 W;  $P_{20}$

SVN222\_\_: 26 W;  $P_{20}$

#### Duty cycle

Continuous operation

#### Electrical protection

According to DIN40050, IP65 with plug

#### Connection

see ordering instructions

## Caractéristiques

### Généralités

#### Type

SV\_221\_\_: à clapet, piloté (clapet anti-retour pilotable électriquement)

SVN222\_\_: à clapet, piloté

#### Modèle

Valve à visser

#### Masse

0,4 kg

#### Position de montage

indifférente

#### Sens d'écoulement

voir symbole

#### Plage de température ambiante

min -30 °C, max +50 °C

### Caractéristiques hydrauliques

#### Pression de service

350 bar max.

#### Fluide hydraulique

Huile minérale DIN 51524, autres sur demande

#### Plage de température du fluide hydraulique

min = -25 °C, max = +70 °C

#### Débit

voir courbe  $\Delta p$ -Q

#### Plage de viscosité

min = 10 mm<sup>2</sup>/s, max = 600 mm<sup>2</sup>/s

#### Degré de pollution

max. classe 10 suivant NAS 1638 admissible

#### Filtration recommandée

Taux de filtration  $\beta_{25}>75$

#### Perte de charge

voir courbes

### Mode de commande

Électromagnétique

#### Tension nominale

Voir indications de commande

#### Alimentation

DC  $\pm 10\%$

AC +5%, -10% avec connecteur redresseur

#### Puissance absorbée

SVN221\_\_: 16 W;  $P_{20}$  (=puissance à 20°C)

SVS221\_\_: 26 W;  $P_{20}$

SVN222\_\_: 26 W;  $P_{20}$

#### Taux de service

Fonctionnement continu

#### Indice de protection

Suivant DIN40050, IP65 avec connecteur adapté

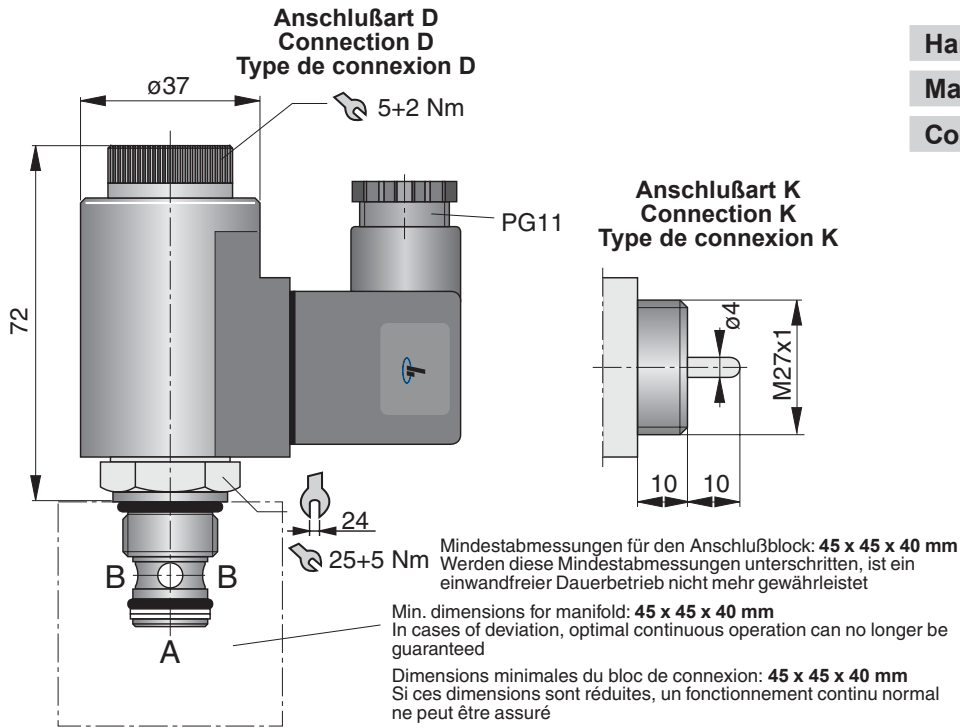
#### Type de connexion

voir indications de commande

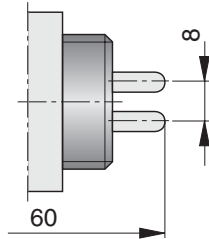
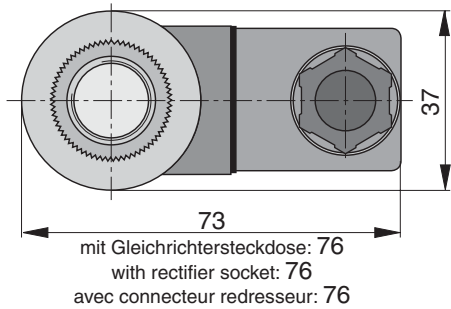
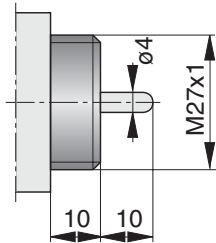
## Abmessungen (mm)

## Dimensions (mm)

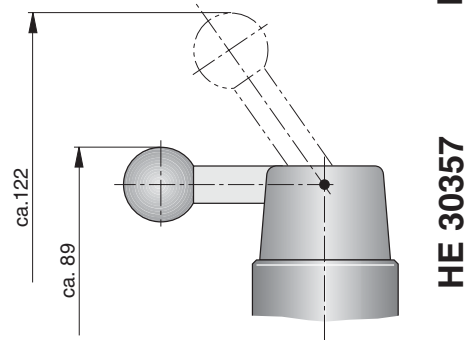
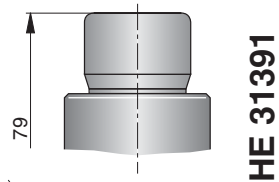
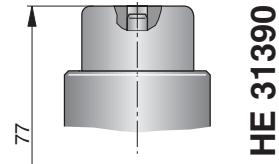
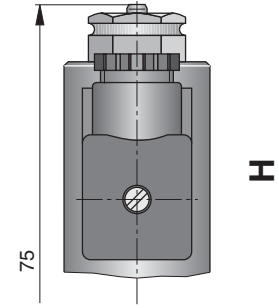
## Dimensions (mm)



**Anschlußart K**  
Connection K  
Type de connexion K

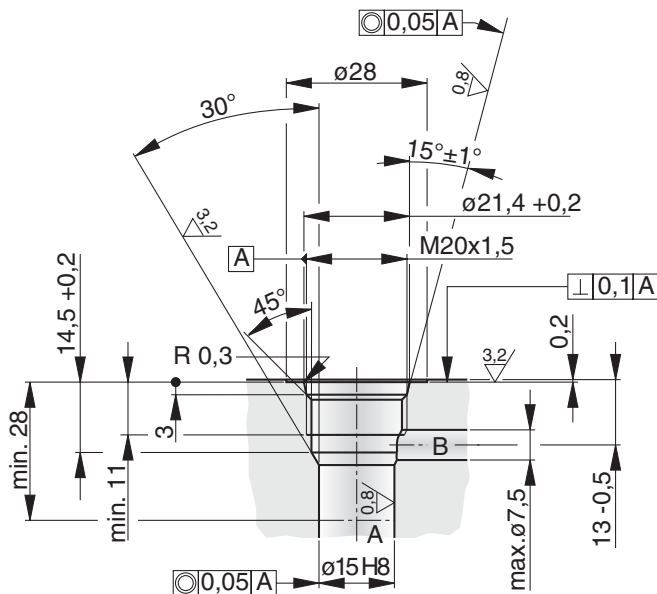


- Handnotbetätigungen\*
- Manual emergency override\*
- Commande manuelle d'urgence\*



Gerätesteckdose um je 4 x 90° verdreht montierbar.  
Magnetspule nach Lösen der Rändelmutter um 360° drehbar.  
Connector can be mounted in 4 positions at a 90° angle.  
Solenoid can be turned by 360° after loosening the knurled nut.  
Le connecteur peut se monter suivant 4 positions à 90°.  
La bobine peut être tournée de 360° après dévissage de l'écrou moleté.

## Einbauraum / Mounting space / Logement



- \* Nur SVN222
- \* Only SVN222
- \* SVN222 seulement

## Δp-Q-Kennlinie

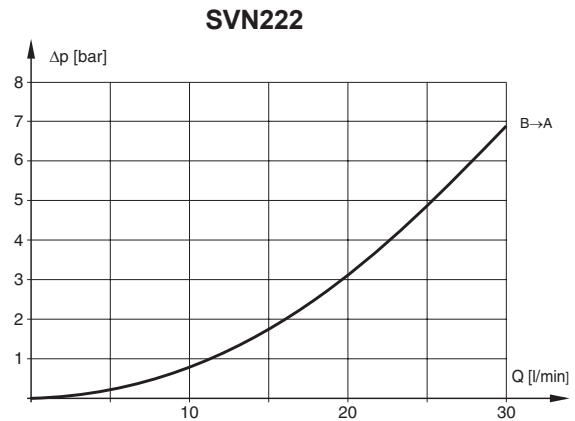
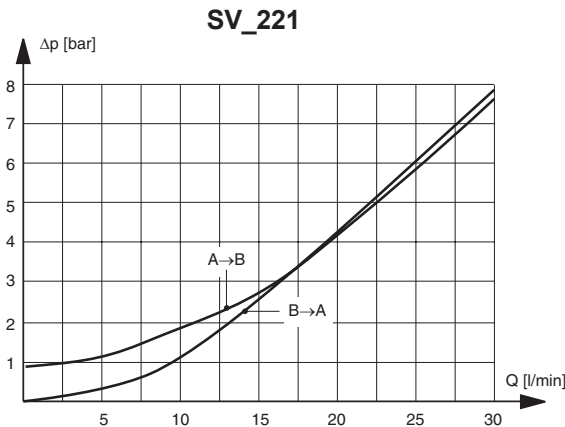
gemessen bei 50 °C Öltemperatur,  
Viskosität 35 mm<sup>2</sup>/s, Toleranz ±5 %

## Δp-Q-characteristic curve

Oil temperature +50 °C,  
Viscosity 35 mm<sup>2</sup>/s, deviation±5 %

## Courbe caractéristique Δp-Q

température de l'huile +50 °C,  
viscosité 35 mm<sup>2</sup>/s, tolérance ±5 %



## Bestellangaben

Serienkennzeichnung siehe  
Basisinformationen

Typenbezeichnung  
Type code  
Code d'identification

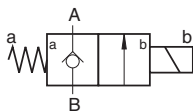
### 1 Ausführung Version Version

**SVN221\_** Leistungsaufnahme 16 W  
Power consumption 16 W  
Puissance absorbée 16 W

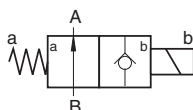
**SVS221\_** Leistungsaufnahme 26 W  
Power consumption 26 W  
**SVN222\_** Puissance absorbée 26 W

### 2 Bauart Type Type

**221**



**222**



## Order instructions

Production code see  
basic informations

SVN	222	BE08	N	D	H
1	2		3	4	5

### 3 Elektrische Angaben Electrical data Caractéristiques électriques

**N** 12 V DC

**P** 24 V DC

**V\*** 115 V 50/60 Hz  
mit Gleichrichtersteckdose  
with rectifier socket  
avec connecteur redresseur

**W\*** 230 V 50/60 Hz  
mit Gleichrichtersteckdose  
with rectifier socket  
avec connecteur redresseur

\* nur Anschlußart „D“  
\* only connection „D“  
\* seulement connexion type „D“

### 4 Anschlußart Type of connection Type de connexion

**D** Steckverbindung  
Plug-type connector  
Connecteur  
DIN43650-AF2-PG11

**K** mit Anschluß für Kostalstecker  
with connection for Kostal plug  
avec raccord pour connecteur  
Kostal

## Indications de commande

Numéro de série voir  
informations générales

Bestellbeispiel  
Ordering example  
Spécifications de commande

### 5 Handnotbetätigungen Manual emergency override Commandes manuelles d'urgence

Grundversion  
Basic version  
Version de base

**H\*** für Nothandbetätigung  
for manual emergency override  
pour commande manuelle d'urgence

mögliche Betätigungsarten:  
possible actuation types:  
modes d'actionnement possibles:

**HE31390\*\***  
Nothandstift versenkt  
manual override pin  
pointe immergée

**HE31391\*\***  
Druckknopf  
push button  
bouton-poussoir

**HE30357\*\***  
Hebel  
lever  
levier

\* nur für Ausführung SVN222\_  
only for version SVN222\_  
seulement pour version SVN222\_

\*\* muß separat bestellt werden  
must be ordered separate  
doit être commandé séparément