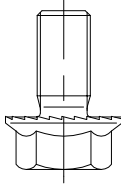




**PS**  
4582.500

16x



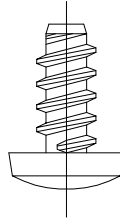
M8x16

16x



M8

16x



5.5x13

12x



Ø5.3

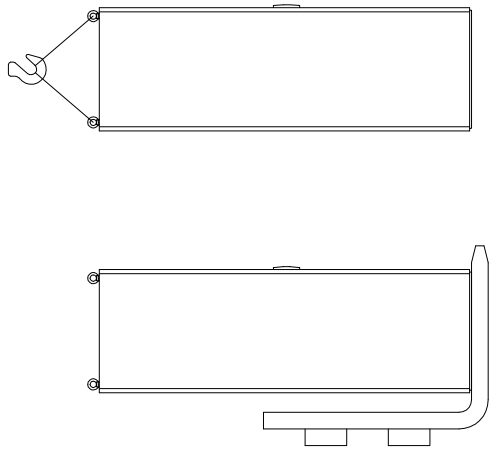
Zchng.-Nr. / No. of dwg. : A1941704PS

Versandbeutel-Nr. / No. of accessory bag : 274660

Lieferanten-Nr. / No. of supplier :

Hochfester mikrolegierter Stahl und Sicken  
erhöhen die Stabilität !  
High-strength micro-alloyed steel and pleats  
increase stability !

TS 8800.430  
PS 4540.000



TS 8800.400  
TS 8800.410  
TS 8800.420  
TS 8800.470  
TS 8800.490  
PS 8800.500  
PS 4582.500

