

In Ruhestellung offen, magnetbetätigt, intern vorgesteuert

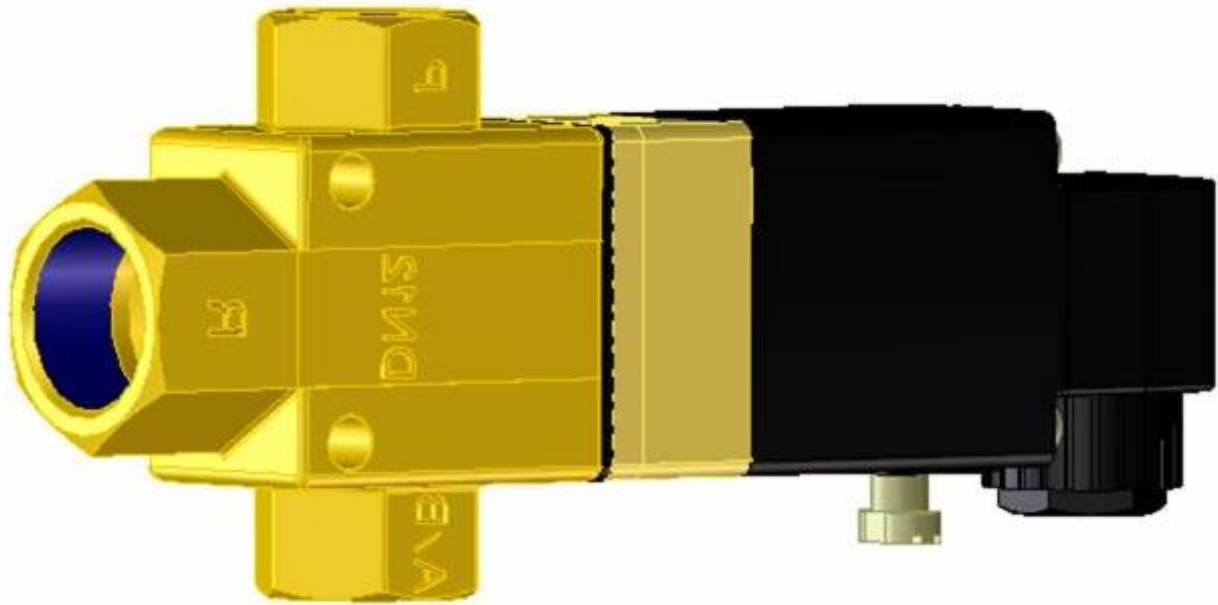


Abb. 1: Magnetventil

Konstruktion		Normal offen
Sitzventil:	Kunststoff auf Metall dichtend	
Gehäusematerial:	Messing	

Technische Daten

Magnet:	Ausgelegt für 1% ED
Leistungsaufnahme:	AC 30 VA beim Anzug, 15VA/8W im Betrieb
Spannung:	110-240 V; 50-60 Hz; 24 V/48 V DC
Spannungstoleranz:	± 10%
Umgebungstemperatur:	bis +120°C (Standard)
Durchflussmedium:	Druckluft, Inertgas Q _N (P-A): 2800 l/min (A-R): 5000 l/min

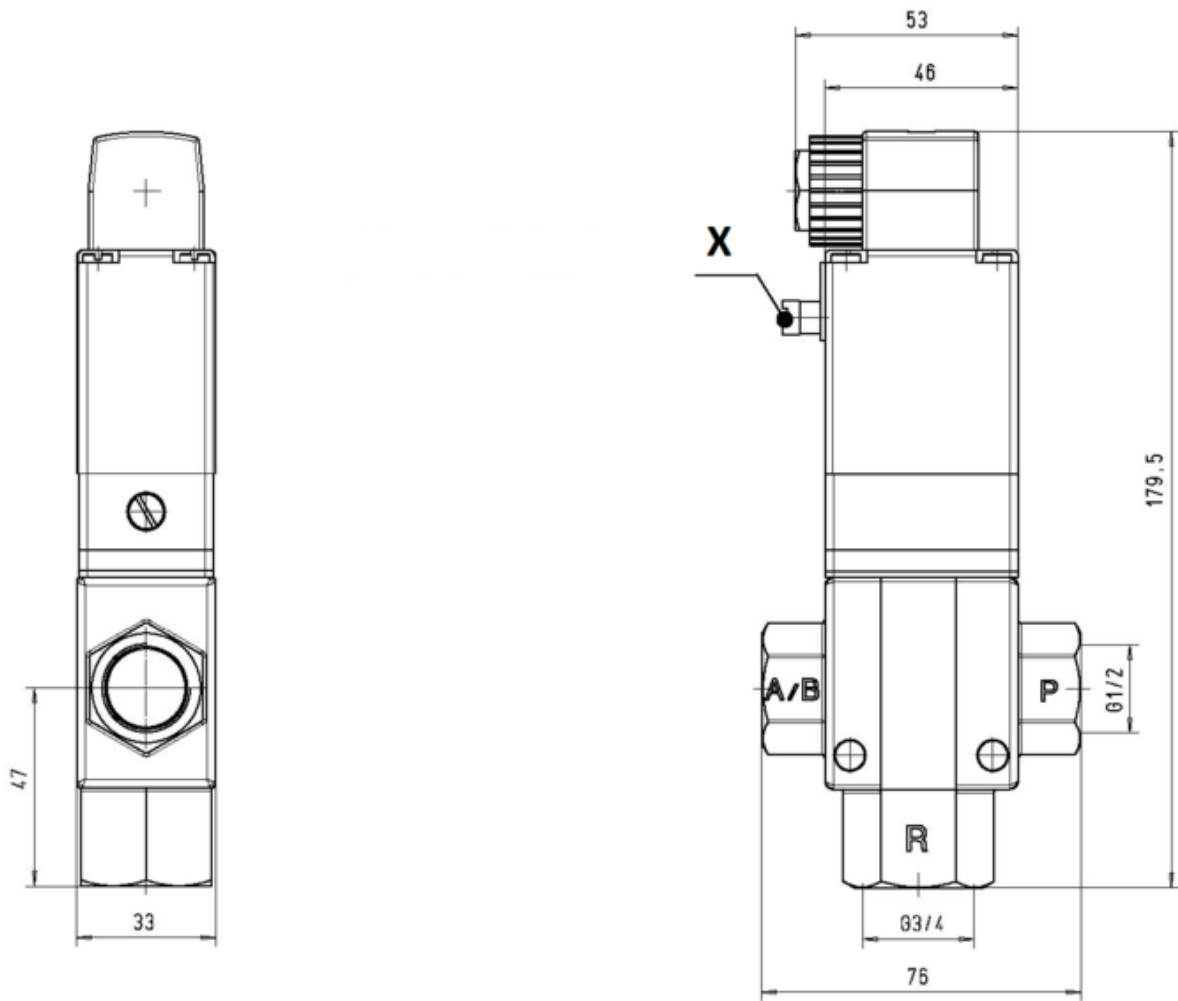


Abb. 2: Magnetventil

BETÄTIGUNG

- Magnet erhält elektrisches Dauerkommando
- Federrückholung
- Nicht einrastende Handhilfsbetätigung (X)
- intern vorgesteuert
- **ARBEITSWEISE**

Magnet stromlos:	P nach A/B offen, R geschlossen
Magnet erregt:	P geschlossen, A/B über R entlüftet
Betriebsdruckbereich:	0,5 bis 16 bar
Baugröße	DN 12 für Leistungseinbau Eingang/Ausgang G1/2; Entlüftung G 3/4