

# Leitungsdruckregler Serie R2400

↳ *Aus Edelstahl*

↳ *Für sehr hohen Eingangsdruck*

↳ *Für hohen Ausgangsdruck*



- ↳ Die Druckregler der Serie R2400 eignen sich für korrosive Gase und Gasgemische und wurden speziell für Anwendungen entwickelt, bei denen mit hohem Ein- und Ausgangsdruck gearbeitet wird. Sie sind nicht für Sauerstoffanwendungen geeignet. In der Standardausführung für nicht-gefährliche Gase sind die Regler mit einer Eigengasspülung ausgestattet. Für Anwendungen mit gefährlichen Gasen sind die Regler auch ohne Eigengasspülung lieferbar. Um maximale Reinheit zu gewährleisten, werden Druckminderer aus Edelstahl häufig auch bei Reinstgasanwendungen mit nicht-korrosiven Gasen vorgezogen.

## Technische Daten und Ausstattungsmerkmale

### Werkstoffe

Ventilkörper: Edelstahl 316L  
 Ventilkappe: Edelstahl 316L  
 Hauptventilsitz: VESPEL®  
 Ausgangsventilsitz: PCTFE  
 Finish: Edelstahl Serie 300  
 EingangsfILTER: Edelstahl 316L  
 Manometer: Messing,  
 Durchmesser 64 mm

### Druck- und Temperaturbereich

Maximaler Eingangsdruck: 415 bar  
 Zulässiger Temperaturbereich:  
 -40°C bis +75°C

### Anschlüsse

Hochdruckseite: 1/4" NPT Innengewinde  
 Niederdruckseite: 1/4" NPT Innengewinde

### Durchflusskoeffizient

CV = 0.06  
 Der Durchflusskoeffizient drückt den Volumenstrom des Gases in ft<sup>3</sup>/min pro psi Eingangsdruck aus.

### Heliumleckrate

< 2 x 10<sup>-8</sup> mbar l/sec

### Gewicht

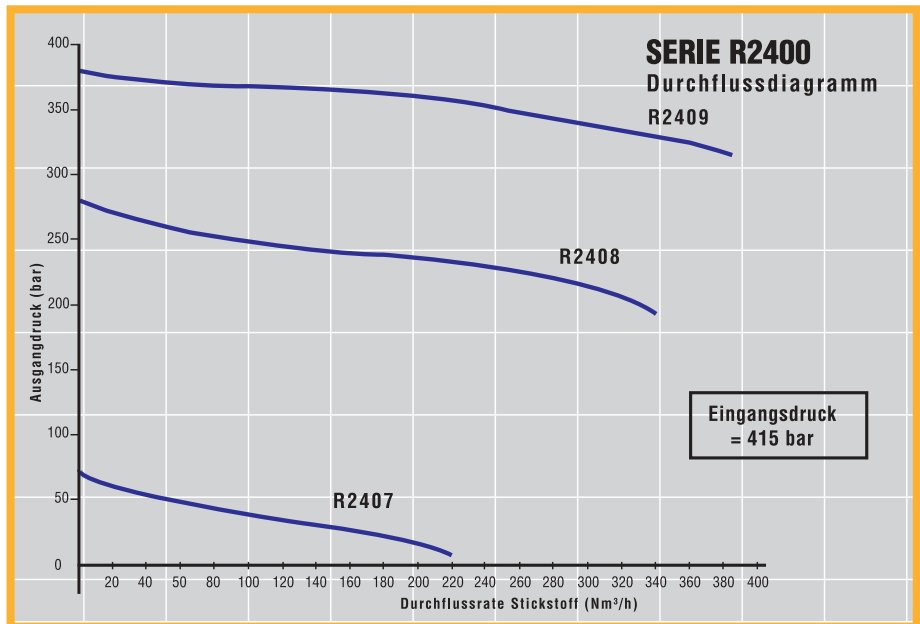
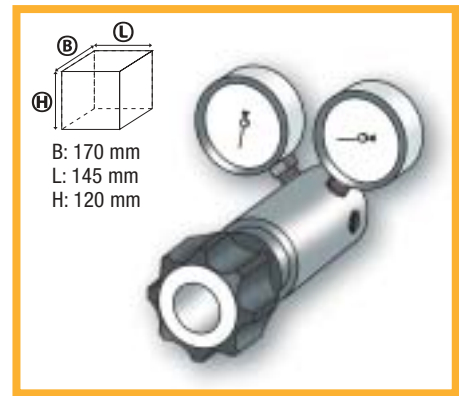
2.4 kg

### Abmessungen

(mm, L x H x B) 145 x 120 x 170

## Besondere Merkmale

- geeignet für extrem hohe Ein- und Ausgangsdrücke
- stabiler Betrieb auch bei hohen Ausgangsdruckbereichen
- standardmäßig mit Eigengasspülung
- individuell getestet und zertifiziert
- durch zwei Gewindebohrungen im hinteren Teil des Druckminderers Montage auf einer Platte möglich



## Bestelldaten

| Modell | Empfohlener Ausgangsdruck (bar) | Durchfluss bei maximalem Ausgangsdruck (*) (Nm <sup>3</sup> /h) | Hochdruckmanometer Anzeigebereich (bar) | Niederdruckmanometer Anzeigebereich (bar) |
|--------|---------------------------------|---|---|---|
| R2407  | 5 bis 70                        | 200   | 0 bis 420                               | 0 bis 100                                 |
| R2408  | 10 bis 280                      | 300   | 0 bis 420                               | 0 bis 315                                 |
| R2409  | 20 bis 415                      | 400   | 0 bis 420                               | 0 bis 420                                 |

(\*) Detaillierte Informationen über den Abfall des Ausgangsdrucks entnehmen Sie bitte dem entsprechenden Durchflussdiagramm

- OPTIONEN**
- D** Heliumlecktest mit Prüfzertifikat
  - E** Zubehör zum Einbau des Druckreglers in eine Reinstgas-Entspannungsstation (2 Schraubenmuttern)
  - G** Spülsystem (siehe separates Datenblatt)

- H** ausgangsseitige Klemmringverschraubung (in verschiedenen Größen lieferbar)
- M** montiert auf einer Grundplatte
- NV** Ausführung ohne Eigengasspülung für gefährliche, nicht-korrosive Gase



Leitungsdruckregler montiert auf einer Grundplatte (Option M)

### Deutschland

Air Products GmbH  
 Hauptverwaltung Hattingen  
 Hüttenstraße 50 - D-45527 Hattingen  
 Tel. :+49 (0) 2324 689 215  
 Fax: +49 (0) 2324 689 444  
 E-mail: apginfo@airproducts.com  
 www.airproducts.de

**tell me more**  
[www.airproducts.com](http://www.airproducts.com)

© Air Products and Chemicals, Inc. 2004