

Pneumatisches Finishgerät zum Aufbau auf kleine und mittlere Trägermaschinen zur Superfinish-Bearbeitung von geschliffenen und gedrehten Oberflächen. Neben rotationssymmetrischen Formen lassen sich auch ebene und leicht konkave oder konvexe Flächen und Bohrungen bearbeiten.



Superfinish-Anbaugerät 110/120

Superfinish-Anbaugerät 110/120

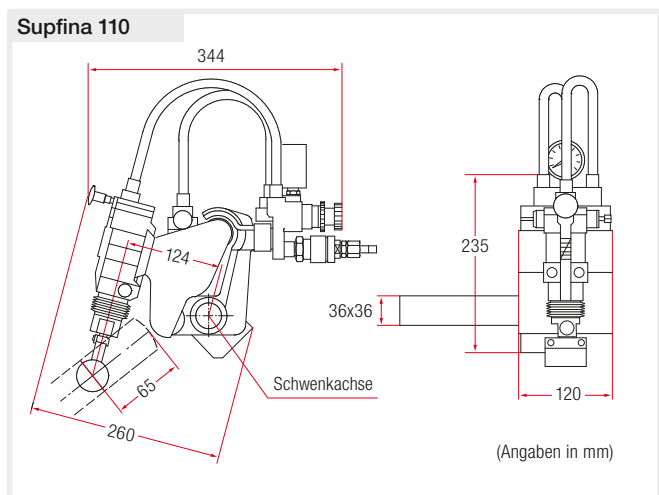
supfina

Die Superfinish-Anbaugeräte der Baureihe 110/120 sind für den täglichen Einsatz ausgelegt. Der robuste, pneumatisch betriebene Schwingmotor arbeitet ohne verschleißanfällige Übertragungselemente, wobei die freien Massenkräfte ausreichend gut kompensiert werden.

Der komplette Schwingantrieb ist in Präzisions-Kugelführungen gelagert und sichert somit eine präzise axial-parallele Bewegung zur Werkstückoberfläche.

Die Schwingfrequenz und die Schwingungsamplitude lassen sich über ein entsprechendes Ventil einstellen. Die Steinführungen sind ebenfalls pneumatisch bedienbar, wobei die Anpresskraft des Superfinish-Werkzeuges feinfühlig regelbar ist. Der Verschleiß des Superfinish-Werkzeuges wird automatisch kompensiert.

Technische Daten	Supfina 110	Supfina 120
Frequenz DH/min, max min	2200 2000	3200 2800
Amplitude in mm	±1,5 – 2,5	±0,75 – 1,25
erf. Luftdruck in bar	4	4
Luftverbrauch in Nm ³ /h	5–7	5–7
Gewicht in kg	12	11,8
Steinführung Typ	21.01	21.01
Steinführung Hub in mm	25	25
Steinführung Anzahl	1 – 2	1 – 2
Kolbenfläche in cm ²	10	10
Druckluftanschluss	Schnellverschlusskupplung NW 7,2 oder Innengewinde G1/2"	



Zubehör



2 und 3fach Steinhalter
sind für die Bearbeitung von Werkstücken ab 100 mm Durchmesser erhältlich.



Steinhalter für die Innenbearbeitung von Bohrungen mit Durchmessern ab 45 mm und Bohrungstiefen bis zu 140 mm.



Spülmittel-Filterwagen
Fast alle Superfinish-Werkzeuge müssen während dem Bearbeitungseinsatz intensiv gespült werden. Damit das verschmutzte Spülmittel jedoch nicht verloren ist, wird es nach der Filterung erneut verwendet.



Verschiedene **Steinhalter** und **Reduziereinsätze** erhältlich.

Engineering with High Precision



www.supfina.com

Supfina Grieshaber GmbH & Co. KG
Schmelzegrün 7 · 77709 Wolfach / Deutschland
Telefon +49 7834 866-0 · Fax +49 7834 866-200
info@supfina.com