

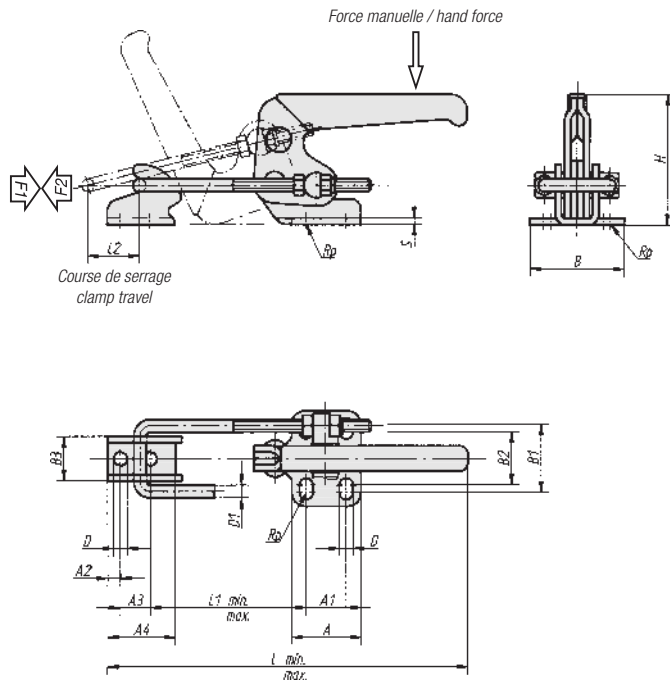
BOUTET

Sauterelle à étrier horizontal

Sauterelle en acier galvanisé ou inox AISI 304, livrée avec sa butée. Poignée en matière plastique résistante aux huiles. La distance de réglage peut être réglée individuellement au crochet.

Latch clamp

Clamp made of galvanized steel or stainless steel AISI 304. Supplied with latch. Handle cover in orange oil-resistant plastic.



A	A1	A2	A3	A4	B	B1	B2	B3	D	D1	H	L min-max	L1 min-max	L2	S	REFERENCE version acier steel version	REFERENCE version inox stainless version
26	13	4,5	11	23	36	24	19	16	5,2	4	42	105-135	38-68	16	2,5	5904	5904 <i>i</i>
35	19	6	14	32	47	32	25	21	6,5	6	63	145-185	45-85	24	3	5905	5905 <i>i</i>
51	32	8	19	40	64	45	36	28	8,5	8	84	190-250	65-120	32	4	5906	5906 <i>i</i>

REFERENCE	Force de traction F1(N) pull force F1(N)	Force de pression F2(N) holding force F2(N)	Force manuelle (N) hand force (N)	Angle d'ouverture de la poignée opening angle of handle
5904(<i>i</i>)	1800	2000	100	120°
5905(<i>i</i>)	2700	4000	150	120°
5906(<i>i</i>)	4500	7000	200	120°