

TYP 801 und 802

Druckschalter als Öffner und Schliesser

Schraubanschluß
Schlüsselweite 24
Bauhöhe 40mm
Gewindelänge 9mm



ohne Schutzkappe mit Schutzkappe PG 7 mit Schutzkappe PG 9

	EINSTELLBEREICH	ÜBERDRUCK-SICHERHEIT	BESTELLNUMMER	
			ÖFFNER	SCHLIESSER
MEMBRAN	0,1 – 1	300 bar	801-1-ABC	802-1-ABC
	1 – 10		801-10-ABC	802-10-ABC
	2 – 20	300 bar	801-20-ABC	802-20-ABC
	5 – 50		801-50-ABC	802-50-ABC
	10 – 100		801-100-ABC	802-100-ABC
KOLBEN	10 – 100	600 bar	801-100-ABC	802-100-ABC
	20 – 200		801-200-ABC	802-200-ABC

REPRODUZIERBARKEIT	5-10%
RÜCKSCHALTDIFFERENZ	~ 5%
SCHALTELEMENT	Öffner 801 Schliesser 802
SCHALTHÄUFIGKEIT	200/min
SPANNUNG	250 Volt
STROM MAX.	2 Amp.
SCHUTZART	IP 55
ZULÄSSIGE TEMPERATUR	-20° bis +100° C
GEWICHT	0,09 kg

A Gewinde

	A
G 1/8	1
G 1/4	2
M 10X1 ZYLINDRISCH	3
NPT 1/8	4
R 1/8 KEGELIG	5
M 10X1 KEGELIG	6
M 12	7
M 12X1,5	8
NPT 1/4	9

C Gehäusewerkstoff

	C
STAHL GAL ZN 5	1
VA 1.4305	2
MS 60	3
VA 1.4571	8

B Dichtelement

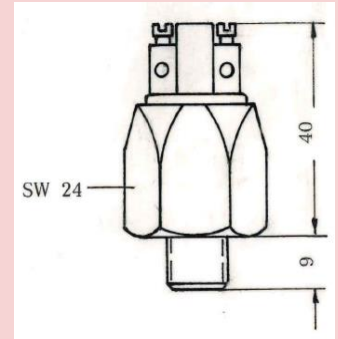
	B	ANWENDUNG
MEMBRANE	NBR	1 Hydrauliköl, Maschinenöl, Heizöl, Stickstoff, Meerwasser
	FKM (VITON)	2 Hydraulikflüssigkeiten, Benzin, Alkohol, Salz- u. Schwefelsäure
	EPDM (APTK)	3 Wasserstoff, Bremsflüssigkeit, Azetylen, etc.
	SILIKON	4 Lebensmittel, Wasser etc.
KOLBEN	KOLBEN-DICHTUNG	8 Öl
	KOLBEN-DICHTUNG	9 Heißwasser

D Sonderausführung

	D
Schalter MIT GOLDKONTAKT	5

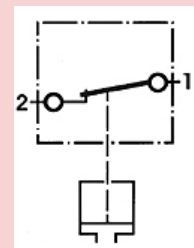


Ein Kant Druckschalter vom Typ 801 und 802 hat einen integrierten Öffner oder Schliesser. Durch Anlegen eines Druckes wird eine Membrane verformt, oder ein Kolben über eine Hubbewegung verlagert. Die Verformung oder Bewegung ist abhängig von einer einstellbaren Federvorspannung. Bei Erreichen des Schaltpunktes hat die Membrane, oder der Kolben eine definierte Bewegung erfahren, über die der Schalter betätigt und der elektrische Stromkreis geöffnet bzw. geschlossen wird und über das Schaltsignal spezifische Druckwerte überwacht werden können.



Wahlweise mit Schutzkappe PG7 oder PG9

ANSCHLUSS:



→ Bestellnummer Beispiel:

ABCD
801-XX-1260

Sonderausführung
Werkstoff
Dichtelement
Gewinde
Einstellbereich
Typ 801 bzw. 802