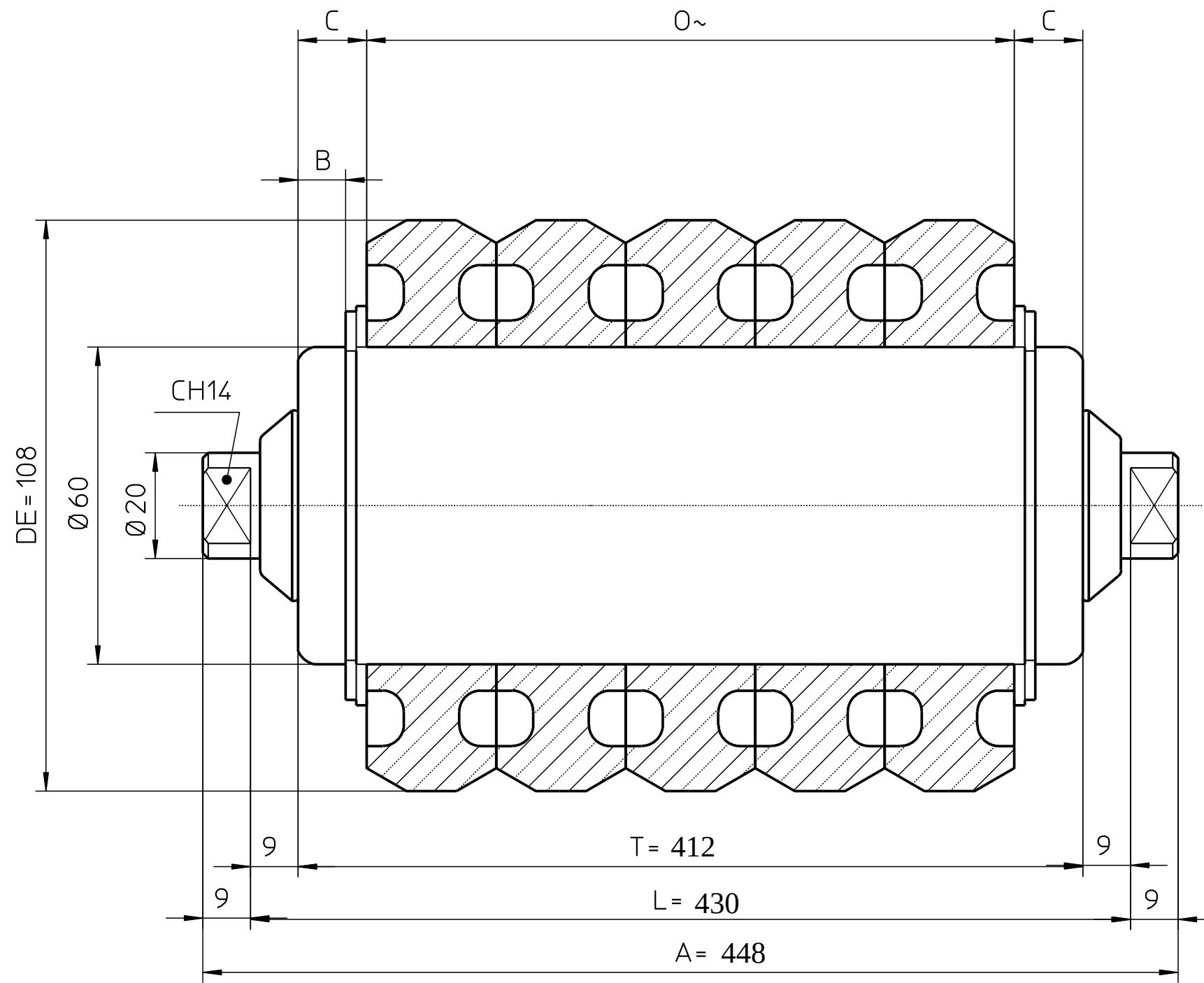


L	T	O	C	B
168	150	125	12,5	8,5
208	190	173	8,5	4,5
222	204	175	14,5	10,5
233	215	198	8,5	4,5
256	238	200	19	15
258	240	223	8,5	4,5
308	290	272	9	5
323	305	275	15	11
358	340	322	9	5
360	342	322	10	6
386	368	350	9	5
388	370	350	10	6
398	380	350	15	11
448	430	400	15	11
450	432	400	16	12
473	455	425	15	11
483	465	447	9	5
488	470	450	10	6
508	490	471	9,5	5,5
538	520	500	10	6
548	530	500	15	11
600	582	550	16	12
608	590	570	10	6
658	640	620	10	6
678	660	625	17,5	13,5
708	690	670	10	6
758	740	720	10	6
808	790	770	10	6
858	840	820	10	6
872	854	825	14,5	10,5
908	890	870	10	6
958	940	920	10	6
964	946	925	10,5	6,5
966	948	925	11,5	7,5
1000	982	950	16	12
1008	990	970	10	6
1058	1040	1017	11,5	7,5
1108	1090	1066	12	8
1158	1140	1116	12	8
1408	1390	1364	13	9
1458	1440	1414	13	9
1608	1590	1570	10	6
1808	1790	1761	14,5	10,5
2008	1990	1960	15	11
2208	2190	2160	15	11



DISEGNO CLIENTE

PENDING APPROVAL

DENUMINAZIONE RULLO GOMMATO ANTIURTO D108/60/20 C6 CH14				TOLLERANZE DIM. E FORMA: T268-01-00 T268-07-00 SALDATURE:	
..				MODIFICHE	
DIS. RIZZA DATA 22/03/13		SCALA 1:1		FORM. A3	
CONTR. RIZZA APPROV. RIZZA		PESO kg		DATA 00 22/03/13 SCHEDA N° 3234	
DIS.N. 315005 C14		ESEG. IN DATA			
SOSTITUISCE					

A norma di legge il presente disegno non puo' essere riprodotto od in qualsiasi modo comunicato a terzi senza nostra autorizzazione scritta