

## HQL - HQLa - SINCROVERT®

0,55...1.115 kW

### Generalità:

I motori asincroni 3-fase ad alte prestazioni della serie HQL - HQLa Sincrovert® costituiscono un concentrato di prestazioni ed innovazioni tecnologiche sviluppate in molti anni di esperienza nel settore dei motori elettrici a velocità variabile tramite alimentazione da inverter. Questi motori sviluppano prestazioni elevatissime nonostante le compatte dimensioni di ingombro ed assicurano un funzionamento dinamico e performante. La struttura del motore di forma quadrangolare è realizzata con statore lamellare che integra i canali di ventilazione direttamente nei lamierini magnetici. Ne consegue una struttura particolarmente robusta, compatta ed estremamente efficiente dal punto di vista termico. Durante lo sviluppo progettuale si è tenuto in particolare considerazione l'inerzia rotorica estremamente contenuta per favorire la dinamica del motore e consentire elevate velocità di funzionamento. La ventilazione è stata ottimizzata ed è integrata nella struttura del motore consentendo l'installazione di molteplici accessori quali trasduttori di velocità/posizione, freni di stazionamento, sensori. Il motore ha una struttura modulare che permette molteplici configurazioni per essere integrato nella struttura della macchina.

### Vantaggi dei motori HQL-HQLa Sincrovert®:

- Elevata potenza / coppia resa all'albero
- Design moderno e particolarmente curato.
- Elevata dinamica e velocità di rotazione
- Dimensioni di ingombro molto contenute
- Range esteso di funzionamento a coppia / potenza costante
- Rendimento elevato e rumorosità contenuta
- Vasta gamma di opzioni disponibili

### Settori di utilizzo:

I principali settori che utilizzano questa serie di motori sono:

- Alimentare
- Meccanico e lavorazione metalli
- Lavorazione plastica
- Tessile
- Siderurgico
- Sollevamento e trasporto

### Campi di impiego tipici:

- Avvolgitori e svolgitori
- Estrusori per plastica, gomma e alimenti
- Impianti di confezionamento ed imballaggio
- Lavorazione filo metallico
- Lavorazione e taglio lamiere
- Linee di produzione carta e cartone
- Macchine utensili e accessori di lavorazione
- Macchine trattamento e lavorazione tessuto
- Macchine da stampa
- Sistemi di sollevamento e stoccaggio
- Sistemi di collaudo motori e trasmissioni

### General information

*The high-performance 3-phase asynchronous motors of the HQL - HQLa Sincrovert® series offer the best performance and the latest innovative technology, thanks to many years of experience in the variable speed electric motors powered by inverter.*

*These motors have a very high output despite the compact dimensions, and guarantee the very best dynamic performance. The quadrangular shape of the motor is produced with a lamellar stator that has ventilation ducts integrated directly in the magnetic laminations. The result is a particularly strong and compact structure, with excellent thermal efficiency. In the planning stage, particular attention was paid to keep the rotary inertia low to favour the dynamics of the motor and allow high operating speeds. Ventilation has been optimized and integrated in the structure of the motor, allowing the installation of a multitude of accessories such as speed/position transducers, parking brakes, or sensors. The motor has a modular structure so it can be installed in many different configurations to be integrated in the machine.*

### Advantages of the HQL-HQLa Sincrovert® motors:

- High power/torque at shaft
- Modern and meticulous design
- Dynamic motor with a high rotation speed
- Very compact dimensions
- Extensive operating range at constant torque/power
- High efficiency - low noise
- Wide range of options available

### Sectors of use:

*The main sectors of use for this series of motors are:*

- Foodstuffs
- Mechanical and metalwork
- Working plastics
- Textiles
- Iron and steel
- Lifting and transportation

### Typical fields of use:

- Winders and unwinders
- Plastic, rubber and foodstuffs extruders
- Packaging and packing plants
- Metal wire working
- Working and cutting sheet metal
- Paper and cardboard production lines
- Machine tools and accessories
- Machines for treating and working fabrics
- Printing machines
- Lifting and storage systems
- Systems for testing motors and transmissions

### Allgemein:

Die Hochleistungs-Drehstrom-Asynchronmotoren der Baureihe HQL - HQLa Sincrovert® bündeln Leistungen und technische Innovationen, die in vielen Jahren Erfahrung im Bereich invertergesteuerter Elektromotoren mit variablem Drehmoment entwickelt wurden.

Diese Motoren entwickeln trotz ihrer kompakten Außenmaße extrem hohe Leistungen und gewährleisten einen dynamischen und leistungsstarken Betrieb. Die viereckige Motorstruktur ist mit einem Statorpaket ausgeführt, bei dem die Lüftungskanäle direkt in die Magnetbleche eingearbeitet sind. Daher ist eine besonders robuste, kompakte und von thermischer Seite extrem effiziente Konstruktion möglich. Während der Entwicklung wurde besonderes Augenmerk auf eine äußerst geringe Rotationsträgheit gelegt, um die Motordynamik zu fördern und hohe Betriebsdrehzahlen zu ermöglichen. Die Lüftung wurde optimiert und in die Motorstruktur integriert, sodass die Installation diversen Zubehörs, wie Dreh-/Stellungsgeber, Feststellbremsen, Sensoren, möglich ist. Die Motorstruktur ist modular, wodurch verschiedene Konfigurationen in die Konstruktion integriert werden können.

### Vorteile der Motoren HQL-HQLa Sincrovert®:

- Hohe/s Leistung / Drehmoment
- Modernes und ausgefeiltes Design
- Hohe Drehdynamik und -zahlen
- Sehr kompakte Außenmaße
- Großer Betriebsbereich bei konstantem Drehmoment/konstanter Leistung
- Hoher Leistungsgrad und geringer Geräuschpegel
- Große Auswahl an verfügbarem Zubehör

### Einsatzbranchen:

Diese Motorbaureihe wird hauptsächlich in folgenden Branchen eingesetzt:

- Lebensmittelbranche
- Maschinenbau und Metallbearbeitung
- Kunststoffbearbeitung
- Textilbranche
- Eisen- und Stahlindustrie
- Hebe- und Transportsysteme

### Typische Einsatzbereiche:

- Wickel- und Abwickleinrichtungen
- Extruder für Kunststoff, Gummi und Lebensmittel
- Verpackungs- und Packanlagen
- Drahtbearbeitung
- Blechbearbeitung- und schnitt
- Papier- und Kartonfertigungslinien
- Werkzeugmaschinen und Bearbeitungszubehör
- Textilbehandlungs- und -bearbeitungsmaschinen
- Druckmaschinen
- Hebe- u. Lagersysteme
- Prüfstände

## HQL - HQLa - SINCROVERT®

0,55...1.115 kW

HQL - HQLa



Motore Asincrono 3-fase ad alte prestazioni per inverter  
 AC 3-phase high performances inverter duty motor  
 3-Phasen Asynchronmotor für Umrichterbetrieb

Motore	Motor	Motor	AC 3-phase square frame asynchronous motor
Esecuzione	Execution	Ausführung	High power induction motor
Altezze d'asse	Shaft height	Wellenhöhe	80, 100, 132, 160, 180, 225, 280, 355mm
Potenza	Power	Leistung	0,55...1.115kW
Coppia	Torque	Drehmoment	7...6.700Nm
Peso	Weight	Gewicht	20...3100kg
Nr. di poli	Nr. of poles	Anzahl Pole	4 , 6 <sup>1)</sup>
Velocità base	Base speed	Nenndrehzahl	500, 580, 750, 1000, 1250, 1500, 1800, 2200, 2600rpm
Tensione di alimentazione	Supply voltage	Versorgungsspannung	330 - 400...460Vac - 690Vac on request only for size 280/355
Collegamento	Connection	Anschluss	Star, delta, delta/star, <sup>2)</sup>
Collegamenti elettrici	Electrical connection	Elektrischer Anschluss	Nr.3 or 6 terminals, (delta/star connection available only for some sizes) into aluminium / steel terminal box.
Classe di isolamento	Insulation class	Isolationklasse	F, temperature rise cl.F
Termoprotettori	Thermal protectors	Thermikschutz	PTO (klixon) as standard, PTC*, KTY84-130*, PT100* on request
Forma costruttiva	Mounting construction	Bauform	B3, B5, B35, + other vertical and horizontal mountings
Grado di protezione	Protection degree	Schutzart	HQL: IP 54, IP 55* - HQLa: IP 23S – HQLaW IP 55
Tipo di raffreddamento	Type of cooling	Art der Kühlung	HQL size 80...160: IC 416 axial fan 1-ph 230V 50/60Hz HQL size 180...355: IC 416 radial fan 3-ph 400/440V 50/60Hz HQLa: IC 06 radial fan 3-ph 400/440V 50/60Hz with filter
Grado di vibrazione	Vibration degree	Vibrationsgrad	R, S*
Metodo di equilibratura	Balancing method	Auswuchtmethode	Half key, full* key or without* key on request
Temperatura ambiente	Ambient temperature	Raumtemperatur	-20...+40°C
Colore	Color	Farbe	RAL 7037 (grey)
Materiale statore	Stator material	Statormaterial	Magnetic steel
Materiale coperchi	Covers material	Deckelmaterial	Frame 80...160 aluminium, frame 180...355 cast iron
Materiale flangia	Flange material	Flanschmaterial	Frame 80...160 aluminium, frame 180...355 cast iron
Albero	Shaft	Welle	Steel C45 – 39NiCrMo on request
Posizione morsetti	Terminal box position	Klemmenkastenposition	Standard position top mounted, side* mounted on request
Opzioni disponibili	Options available	Mögliche Optionen	Encoder, PTC, KTY84-130, PT100, radial fan, parking brake, insulated bearings, high speed bearings, space heaters, ..... UL omologation available.
Disponibilità	Availability	Verfügbarkeit	1500rpm B35 normally ready in stock
Tempo di consegna	Delivery time	Lieferzeit	From ready in stock up to 12 weeks size and options depending.

\* A richiesta con sovrapprezzo – On request with price increase –

- 1) 6 poli solo per grandezza 355 – 6 poles only for size 355
- 2) In base alla grandezza del motore – motor size depending

DATI GENERALI	GENERAL DATA	ALLGEMEINE DATEN	HQL	HQLa
Serie	Series	Typ		
Protezione motore	Motor Protection	Schutzart	IP 54 (IP 55) <sup>2)</sup>	IP 23S
Raffreddamento	Cooling System	Kühlung	IC 416	IC 06
Forma costruttiva	Mounting	Bauformen	Size 80...160 IM 2001 (B35) – Size 180...355 IM 1001 (B3) IM 2001 (B35) <sup>2)</sup>	
Equilibratura	Balancing	Schwinggüte	grado R – R degree – grad R	
Isolamento	Insulation	Isolation	classe F – F class – F Klasse	
Protezione termica	Thermal Protection	Thermischschutz	PTO (Klixon) – PTC <sup>2)</sup> – KTY <sup>2)</sup> – PT100 <sup>2)</sup>	
Rumore L <sub>w</sub>	Noise L <sub>w</sub>	Geräuschpegel L <sub>w</sub>	L <sub>w</sub> < 85 dB (A)	
Sollecitazione max	Max adm. shock	Max schuss	V eff 4.5 mm/s 6,3...63Hz – acc. 2.55 m/s <sup>2</sup>	
Installazione	Ambient	Umgebungstem.	- 20 / + 40°C – 1000 m ASL	

VENTILATORE	ELECTRIC FAN	ELEKTROLÜFTER	QL - HQL (axial fan)				HQLa (radial fan)				HQL - HQLa (radial fan)				
Serie	Series	Typ	Size	80	100	132	160 <sup>5)</sup>	80	100	132	160 <sup>5)</sup>	180 <sup>5)</sup>	225 <sup>5)</sup>	280 <sup>5)</sup>	355 <sup>5)</sup>
Grandezza Motore	Motor size	Motoren	Size	80	100	132	160 <sup>5)</sup>	80	100	132	160 <sup>5)</sup>	180 <sup>5)</sup>	225 <sup>5)</sup>	280 <sup>5)</sup>	355 <sup>5)</sup>
Alimentazione	Power supply	Versorgung	V	1-ph 220/230V 50/60Hz				3-ph 400Vac 50Hz / 460Vac 60Hz <sup>5)</sup>							
Corrente max	Max current	Strom	A	0,30	0,37	0,66	1,55	0,27	0,27	0,73	2,5	2,5	4,4	8,5	15
Potenza	Power	Leistung	kW	0,048	0,07	0,15	0,35	0,07	0,07	0,25	1,1	1,1	2,2	4	7,5
Portata max	Air flow max	Volumen	m <sup>3</sup> /min	6,3	9,5	15	62	3,5	6	15	30	30	48	75	130
Pressione max	Max pressure	Pression	Pa	120	250	310	200	380	470	800	1400	1400	1800	2200	2300
Rumorosità	Noise level	Gerauscent	dB (A)	53	69	74	76	68	72	81	84,5	84,5	85	85	< 90
Tipo ventilatore	Fan type	Typ des ventil.		W2S130	RB-175	M2E068	A2E300	56A/2	56A/2	63B/2	80B/2	80B/2	90L/2	112M/4	132M/4

FRENO <sup>2)</sup>	BRAKE <sup>2)</sup>	BREMSE <sup>2)</sup>	Alimentazione - Power supply				Inerzia (J)	Velocità max.	Tempi - Times		Lavoro ammissibile	
Motore	Freno	Coppia statica	Alimentazione -	Power supply		Inerzia (J)	Max. speed	sw. ON	sw. OFF	Max admissible work		
Motor	Brake	Static torque	Rectifier	Coil		inertia (J)	Max. speed	ms	ms	Max admissible work		
Size	Type	Nm (max)	Input Vac - Hz	Vdc	W	Kgm <sup>2</sup>	rpm	ms	ms	Q max		
80	R 30 (K4)	30 (20)	230 - 50/60	96	24 (30)	0,0003	6000 (3600)	35	90	12		
100 <sup>8)</sup>	R 50 <sup>8)</sup>	50	230 - 50/60	96	25	0,0006	6000	70	110	24		
100	K 6 (BFK-E14)	60 (80)	230 - 50/60	96	50	0,0007	5000 (3600)	80	150	30		
132	K 8 (K8 D)	150 (300)	230 - 50/60	96	60	0,0028 (0,0060)	4000 (3500)	150	300	60		
132	BFK-E18 (E20)	200 (400)	230 - 50/60	96	85 (100)	0,0029 (0,0073)	3600 (3600)	190	400	60 (80)		
160...180	K9 (K9 D)	200 (400)	230 - 50/60	96	65	0,004 (0,0085)	3000 (2500)	190	400	80		
160...225	BFK 25	600	230 - 50/60	96	110	0,0200	3000	250	500	120		
225...280	Rr 360 (Rr360 D)	900 (1800)	230 - 50/60	96	190	0,0180 (0,0360)	2000 (1500)	330	600	160		

Serie K-BFK: Coppia regolabile, disponibile anche con bobina a 24Vdc e leva di sblocco manuale - Adjustable braking torque, available also with 24Vdc coil and hand release (K8D, K9D, Rr360D) Versione a doppio disco, non è consentito il funzionamento in verticale - Double disk version, the vertical mounting is not permitted.

Motori HQLa con freno disponibili solo con declassamento delle prestazioni. - HQLa motors with brake available only with performances de-rating. pls. Contact our technical office.

CUSCINETTI	BEARINGS	WÄRLZLAGER	Max. speed <sup>6)</sup>	Distance	Max rad. load	Max axial load	Radial load diagram
Motor type	Drive-end side Bearing code	Non drive-end side Bearing code	rpm	X mm	Fr N 1500rpm	Fa N 1500rpm	
80	6306 ZZ NJ 306 EC <sup>2)</sup>	6205 ZZ	9000 8000	30 / 60	1000 / 800 1800 / 1500	800	
100 <sup>7)</sup>	6209ZZC3 (TBH) <sup>2)</sup> NJ 209 EC <sup>2)</sup>	6207 ZZ	7500 (9000) 6700	40 / 80	1700 / 1500 3100 / 2700	1100	
132	6309ZZC3 (TBH) <sup>2)</sup> NU 309 EC <sup>2)</sup> <sup>3)</sup>	6209ZZC3 (TBH) <sup>2)</sup> 6209ZZ (INS) <sup>2)</sup>	6700 (8000) 6300	55 / 110	2600 / 2200 4900 / 4300	1500	
160	6312ZZC3 (TBH) <sup>2)</sup> NU 312 EC <sup>2)</sup> <sup>3)</sup>	6311ZZC3 (TBH) <sup>2)</sup> 6311ZZC3 (INS) <sup>2)</sup>	5300 (7500) 4800		4300 / 3800 7000 / 6000		
180	6314ZZC3 (TBH) <sup>2)</sup> NU 314 C3 <sup>2)</sup>	6214ZZC3 (TBH) <sup>2)</sup> 6214ZZC3 (INS) <sup>2)</sup>	4300 (6300) 3800	70 / 140	6600 / 5600 9800 / 7000	2000	
225	6318 C3 (TBH) <sup>2)</sup> NU 318	6315 (TBH) <sup>2)</sup> 6315 (INS) <sup>2)</sup>	3400 (5000) 2800		105 / 210		
280	6222 C3 7222 TBH <sup>2)</sup> NU 222 EC <sup>2)</sup>	6222 C3 (INS) <sup>2)</sup> 7222 TBH <sup>2)</sup> 6222 C3 (INS) <sup>2)</sup>	3000 4500 2800	105 / 210		7600 / 7000 5000 / 4400 15000 / 13000	
355	6226C3+NU226EC 6226C3+NU226EC 2x7226 TBH <sup>2)</sup>	NU 226 EC 6324 C3 (INS) <sup>2)</sup> NN3026 TBH <sup>2)</sup>	2200 2200 3200		105 / 210	28000 / 25000 28000 / 25000 13000 / 10000	

NJ-NU (Cuscinetto a rulli, Roller bearing, Rollenlager)<sup>2)</sup> - TBH (Cuscinetto alta velocità, High speed bearing, Hochtourige Wälzlager)<sup>2)</sup>

INS (Cuscinetto isolato elettricamente - Electrically insulated bearing - Elektrisch isoliertes Rollenlager)<sup>2)</sup>

<sup>2)</sup> Opzione disponibile a richiesta - Option available on request - Verfügbares Sonderzubehör

<sup>3)</sup> Vedere paragrafo condizioni di montaggio raccomandate - See recommended mounting positions page - Beachten Sie bitte die Bedingungen der Montage

<sup>4)</sup> Per ventilazione assiale vedere pagina dimensioni di ingombro - For axial fan see overall dimensions page.

<sup>5)</sup> Per alimentazione a 60Hz è richiesta la flangia di riduzione della bocca di aspirazione - For 60Hz supply a intake hole reduction flange is required.

<sup>6)</sup> La velocità massima continuativa è limitata al 70% del valore indicato - The max continuous operation speed is limited to the 70% of the indicated value.

<sup>7)</sup> Cuscinetti per motori serie HQL 100, per serie QL 100 vedere pagina successiva. Bearings for motors HQL 100 series, for motors QL 100 series see next page.

<sup>8)</sup> Solo per serie QL, non disponibile x HQL/HQLa - Only for QL serie, not available for HQL/HQLa series. -

DATI ELETTRICI E PRESTAZIONI

ELECTRICAL DATA AND PERFORMANCES

ELEKTRISCHE DATEN UND LEISTUNGEN

QL	n <sub>n</sub> 580 rpm f <sub>n</sub> 19.3 Hz Un 400V		n <sub>n</sub> 1000 rpm f <sub>n</sub> 33.3 Hz Un 400V		n <sub>n</sub> 1500 rpm f <sub>n</sub> 50 Hz <sup>1)</sup> Un 400V		n <sub>n</sub> 1800 rpm f <sub>n</sub> 60 Hz Un 400V		n <sub>n</sub> 2200 rpm f <sub>n</sub> 73.3 Hz Un 400V		n <sub>n</sub> 2600 rpm f <sub>n</sub> 86.6 Hz Un 400V		QL - IP 54 - IC 416			
	Motor Type	P <sub>n</sub> Kw M <sub>n</sub> Nm	In A η %	P <sub>n</sub> Kw M <sub>n</sub> Nm	In A η %	P <sub>n</sub> Kw M <sub>n</sub> Nm	In A η %	P <sub>n</sub> Kw M <sub>n</sub> Nm	In A η %	P <sub>n</sub> Kw M <sub>n</sub> Nm	In A η %	P <sub>n</sub> Kw M <sub>n</sub> Nm	In A η %	n <sub>max</sub> <sup>5)</sup> Rpm	M <sub>max</sub> Nm	J Kgm <sup>2</sup>
QL 100S	1,7 28,1	4,1 75,3	2,8 26,8	6,2 82,1	4,0 25,5	8,6 84,6	4,8 25,5	10,2 84,9	5,6 24,2	11,9 85,0	6,2 23,0	13,2 85,2	9000 <sup>1)</sup>	60	0,0086	37
QL 100M	2,3 38,5	5,7 76,2	3,8 36,8	8,6 83,0	5,5 35,0	11,9 85,6	6,6 35,0	14,2 85,9	7,7 33,3	16,5 86,0	8,6 31,5	18,4 86,2	8500 <sup>3)</sup>	80	0,0113	45
QL 100L	3,2 52,5	7,6 77,4	5,2 50,1	11,5 84,4	7,5 47,7	16,0 87,0	9,0 47,7	19,1 87,3	10,4 45,3	22,1 87,4	11,7 42,9	24,7 87,6	7500 <sup>1)</sup>	100	0,0144	54
QL 100P	3,9 64,4	9,3 78,2	6,4 61,4	14,0 85,3	9,2 58,5	19,4 87,9	11,0 58,5	23,2 88,2	12,8 55,6	26,8 88,3	14,3 52,7	30,0 88,5	9000 <sup>2)</sup>	120	0,0168	61
QL 100X	4,7 77,0	10,7 81,0	7,7 73,5	16,2 88,3	11,0 70,0	22,4 91,0	13,2 70,0	26,8 91,3	15,3 66,5	31,0 91,5	17,2 63,0	34,7 91,6	6700 <sup>3)</sup>	150	0,0202	71

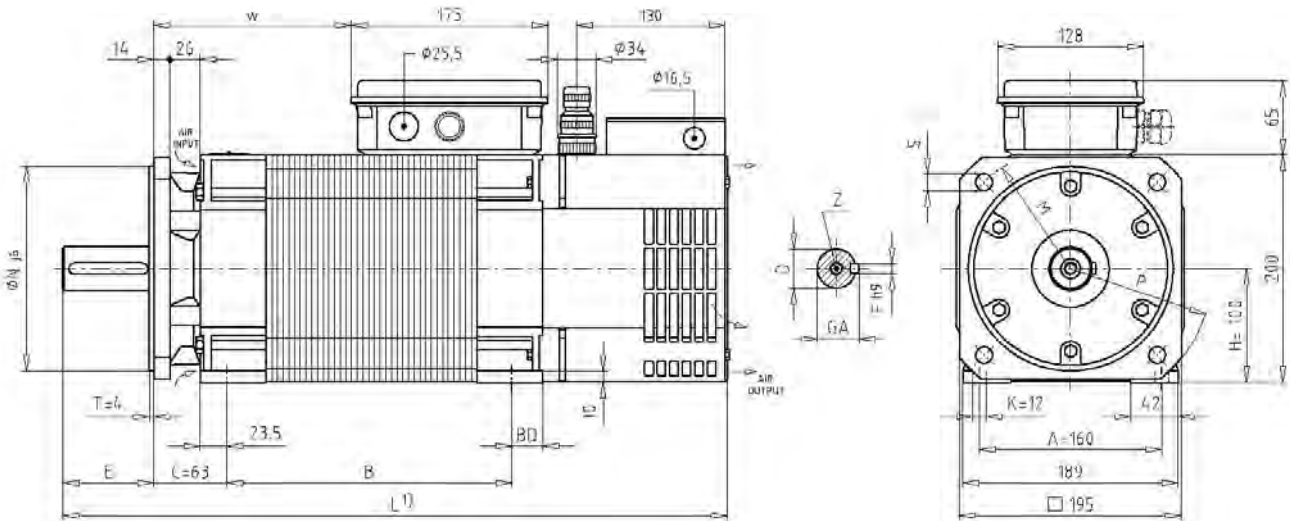
<sup>1)</sup> 400V 50Hz 1500rpm: velocità ed avvolgimento standard – standard speed and winding - Standard Geschwindigkeit und Windung  
 Cuscinetti, Bearings, Wälzlager: (sfere, ball, sphäre) <sup>1)</sup> – (alta velocità, high speed, Hochtouirge Wälzlager) <sup>2)</sup> - (rulli, roller, Rollenlager) <sup>3)</sup>  
<sup>5)</sup> La velocità massima continuativa è limitata al 70% del valore indicato - The max continuous operation speed is limited to the 70% of the indicated value.

CUSCINETTI	BEARINGS	WÄLZLAGER	Max. speed <sup>6)</sup> rpm	Distance X mm	Max rad. load Fr N 1500rpm	Max axial load Fa N 1500rpm
Motor type	Drive-end side Bearing code	Non drive-end side Bearing code				
QL 100 S M	6207 ZZ NJ 207 EC <sup>2)</sup>		9000 8500		1200 / 1000 2400 / 2000	
QL 100 L P X	6209ZZC3 (TBH) <sup>2)</sup> NJ 209 EC <sup>2)</sup>	6306 ZZ	7500 (9000) 6700	40 / 80	1700 / 1500 3100 / 2700	1100

QL 100

DIMENSIONI DI INGOMBRO - OVERALL DIMENSIONS - ABMESSUNGEN

Dimensions [mm]



Size	B	BD	D	E	F	GA	L	L1	M	N	P	S	T	W	Z
100S	160	33	28 <sup>6)</sup>	60	8	31	485							88	M10
100M	200						525							128	
100L	250						590	120 <sup>4)</sup>	215	180	250	14.5	4	173	
100P	285	28	38 <sup>6)</sup>	80	10	41	625		(265) <sup>2)</sup>	(230) <sup>2)</sup>	(300) <sup>2)</sup>			208	M12
100X	335						675							258	

Note: <sup>1)</sup> Per motori con freno aggiungere la quota L1 - For motors with brake add L1 quote - Bei Bremsmotoren Wert L1 hinzufügen.  
<sup>2)</sup> Opzione disponibile a richiesta – Option available on request – Verfügbares Sonderzubehör  
<sup>3)</sup> Freno tipo R – Brake type R – Bremse typ R  
<sup>4)</sup> Freno tipo K – Brake type K – Bremse typ K  
 Vedere paragrafo condizioni di montaggio raccomandate – See recommended mounting positions page - Beachten Sie bitte die Bedingungen der Montage  
 Pressacavi non forniti – Cable glands not included in the supply - Kabeltüllen gehören nicht zum Lieferumfang

DATI ELETTRICI E PRESTAZIONI			ELECTRICAL DATA AND PERFORMANCES						ELEKTRISCHE DATEN UND LEISTUNGEN							
HQL	n <sub>n</sub> 580 rpm f <sub>n</sub> 19.3 Hz Un 400V		n <sub>n</sub> 1000 rpm f <sub>n</sub> 33.3 Hz Un 400V		n <sub>n</sub> 1500 rpm f <sub>n</sub> 50 Hz <sup>1)</sup> Un 400V		n <sub>n</sub> 1800 rpm f <sub>n</sub> 60 Hz Un 400V		n <sub>n</sub> 2200 rpm f <sub>n</sub> 73.3 Hz Un 400V		n <sub>n</sub> 2600 rpm f <sub>n</sub> 86.6 Hz Un 400V		<b>HQL - IP 54 - IC 416</b>			
	Motor Type	P <sub>n</sub> Kw M <sub>n</sub> Nm	In A η %	P <sub>n</sub> Kw M <sub>n</sub> Nm	In A η %	P <sub>n</sub> Kw M <sub>n</sub> Nm	In A η %	P <sub>n</sub> Kw M <sub>n</sub> Nm	In A η %	P <sub>n</sub> Kw M <sub>n</sub> Nm	In A η %	P <sub>n</sub> Kw M <sub>n</sub> Nm	In A η %	n <sub>max</sub> <sup>5)</sup> Rpm	M <sub>max</sub> Nm	J Kgm <sup>2</sup>
80S	0,6 10,5	1,6 73,7	1,0 10,0	2,3 80,3	1,5 9,5	3,3 82,8	1,8 9,5	3,9 83,0	2,1 9,0	4,5 83,2	2,3 8,6	5,0 83,4	9000 <sup>1)</sup> 8000 <sup>3)</sup>	25	0,0060	23
80M	0,9 15,4	2,3 75,0	1,5 14,7	3,4 81,8	2,2 14,0	4,7 84,3	2,6 14,0	5,6 84,6	3,1 13,3	6,5 84,7	3,4 12,6	7,3 84,9		35	0,0076	27
80L	1,3 20,9	3,0 76,1	2,1 20,0	4,5 82,9	3,0 19,0	6,3 85,5	3,6 19,0	7,5 85,8	4,2 18,1	8,7 85,9	4,7 17,1	9,8 86,1	48	0,0102	31	
80P	1,7 28,1	4,0 77,1	2,8 26,8	6,0 84,0	4,0 25,5	8,4 86,6	4,8 25,5	10,0 86,9	5,6 24,2	11,6 87,0	6,2 23,0	12,9 87,2	65	0,0137	37	
80X	2,3 38,5	5,4 78,1	3,8 36,8	8,2 85,1	5,5 35,0	11,3 87,7	6,6 35,0	13,5 88,0	7,7 33,3	15,7 88,1	8,6 31,5	17,5 88,3	88	0,0163	45	
100S	2,3 38,5	5,4 78,1	3,8 36,8	8,2 85,1	5,5 35,0	11,3 87,7	6,6 35,0	13,5 88,0	7,7 33,3	15,7 88,1	8,6 31,5	17,5 88,3	80	0,0229	44	
100M	3,2 52,3	7,3 78,9	5,2 49,9	11,0 86,0	7,5 47,5	15,2 88,7	9,0 47,5	18,2 89,0	10,4 45,1	21,1 89,1	11,6 42,8	23,5 89,3	120	0,0298	53	
100L	3,9 64,4	8,9 78,9	6,4 61,4	13,5 86,0	9,2 58,5	18,7 88,7	11,0 58,5	22,4 89,0	12,8 55,6	25,9 89,1	14,3 52,7	29,0 89,3	150	0,0350	60	
100P	4,7 77,0	10,6 79,9	7,7 73,5	16,0 87,1	11,0 70,0	22,1 89,8	13,2 70,0	26,5 90,1	15,3 66,5	30,7 90,2	17,2 63,0	34,3 90,4	180	0,0418	70	
100X	5,7 94,6	13,0 79,9	9,5 90,3	19,6 87,1	13,5 86,0	27,2 89,8	16,2 86,0	32,5 90,1	18,8 81,7	37,7 90,2	21,1 77,4	42,1 90,4	220	0,0556	82	
132S	6,4 105	12,6 86,0	10,5 100	20,3 89,0	15,0 95,5	28,1 91,8	18,0 95,5	33,6 92,1	20,9 90,7	39,0 92,3	23,4 86,0	43,5 92,4	200	0,075	94	
132M	8,1 133	16,0 86,0	13,3 127	26,1 89,9	19,0 121	36,1 92,7	22,8 121	43,2 93,0	26,5 115	50,1 93,2	29,6 109	56,0 93,3	240	0,093	109	
132L	9,4 154	18,5 86,0	15,4 147	29,7 90,1	22,0 140	41,2 92,9	26,4 140	49,3 93,2	30,6 133	57,1 93,4	34,3 126	63,8 93,6	280	0,109	122	
132P	10,6 175	21,0 86,0	17,5 167	33,8 91,1	25,0 159	46,9 93,9	30,0 159	56,1 94,2	34,8 151	65,0 94,4	39,0 143	72,6 94,6	320	0,123	135	
132X	13,2 217	26,1 86,0	21,7 207	40,7 90,8	31,0 198	56,3 93,6	37,2 198	67,4 93,9	43,2 188	78,1 94,1	48,4 178	87,3 94,3	400	0,151	157	
160S	15,3 252	29,5 88,0	25,2 240	47,8 91,8	36,0 229	66,2 94,6	43,2 229	79,2 94,9	50,1 218	91,8 95,1	56,1 206	103 95,3	450	0,255	201	
160M	17,9 294	34,5 88,0	29,4 281	55,8 91,8	42,0 268	77,3 94,6	50,4 268	92,5 94,9	58,5 254	107 95,1	65,5 241	120 95,3	520	0,290	220	
160L	20,8 343	40,2 88,0	34,3 328	62,7 92,0	49,0 312	86,9 94,8	58,8 312	104 95,1	68,3 296	120 95,3	76,4 281	135 95,5	600	0,341	247	
160P	23,4 385	45,1 88,0	38,5 368	71,1 92,0	55,0 350	98,6 94,8	66,0 350	118 95,1	76,6 333	137 95,3	85,8 315	153 95,5	700	0,387	276	
180S	25,5 420	48,7 89,0	42,0 401	77,7 92,0	60,0 382	108 94,8	72,0 382	129 95,1	77,4 336	138 95,3	56,1 206	103 95,3	4300 <sup>1)</sup> 6300 <sup>2)</sup> 3800 <sup>3)</sup>	730	0,490	390
180M	34,0 560	64,9 89,0	56,0 535	103 92,1	80,0 510	143 94,9	96,0 510	172 95,2	103 448	184 95,4	56,1 206	103 95,3	1000	0,690	480	
180L	38,3 630	73,0 89,0	63,0 602	116 92,2	90,0 573	161 95,0	108 573	193 95,3	116 504	207 95,5	56,1 206	103 95,3	1200	0,810	535	
225S	44,8 737	85,4 89,0	73,7 704	136 92,0	105 670	189 94,8	126 670	226 95,1	77,4 336	138 95,3	56,1 206	103 95,3	1200	1,26	730	
225M	53,4 880	102 89,0	88,0 840	162 92,1	126 800	225 94,9	151 800	269 95,2	77,4 336	138 95,3	56,1 206	103 95,3	3400 <sup>1)</sup> 5000 <sup>2)</sup> 2800 <sup>3)</sup>	1500	1,46	810
225L	58,8 968	112 89,0	96,8 924	179 92,1	138 880	248 94,9	166 880	296 95,2	77,4 336	138 95,3	56,1 206	103 95,3	1800	1,65	890	
225P	68,8 1133	131 89,0	113 1082	209 92,2	162 1030	290 95,0	194 1030	346 95,3	77,4 336	138 95,3	56,1 206	103 95,3	2300	1,91	1020	
225X	85,2 1403	163 89,0	140 1339	259 92,2	200 1275	358 95,0	240 1275	429 95,3	77,4 336	138 95,3	56,1 206	103 95,3	2600	2,27	1175	
280S	97,9 1612	185 90,0	161 1538	298 92,0	230 1465	413 94,8	276 1465	494 95,1	77,4 336	138 95,3	56,1 206	103 95,3	2700	3,68	1230	
280M	119 1964	225 90,0	196 1874	362 92,1	280 1785	502 94,9	336 1785	601 95,2	77,4 336	138 95,3	56,1 206	103 95,3	3000 <sup>1)</sup> 4500 <sup>2)</sup> 2800 <sup>3)</sup>	3200	4,34	1420
280L	140 2310	265 90,0	231 2205	426 92,1	330 2100	591 94,9	396 2100	707 95,2	77,4 336	138 95,3	56,1 206	103 95,3	4200	5,25	1680	
280P	153 2519	289 90,0	252 2405	465 92,2	360 2290	644 95,0	432 2290	770 95,3	77,4 336	138 95,3	56,1 206	103 95,3	4500	5,75	1830	

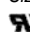
- <sup>1)</sup> 400V 50Hz 1500rpm: velocità ed avvolgimento standard – *standard speed and winding* - Standard Geschwindigkeit und Windung  
HQL/HQLa 80 diversi da 400V 1500rpm, quantitativo minimo di ordine richiesto. – HQL/HQLa 80 different from 400V 1500rpm, minimum order quantity required.  
Cuscinetti, *Bearings*, Wälzlager: (sfere, *ball*, sphäre)<sup>1)</sup> – (alta velocità, *high speed*, Hochtourende Wälzlager)<sup>2)</sup> - (rulli, *roller*, Rollenlager)<sup>3)</sup>  
HQL 180 Disponibile a richiesta con ventilatore assiale e riduzione delle prestazioni del 10% - HQL 180 Available on request with axial fan, performances derating 10%
- <sup>5)</sup> La velocità massima continuativa è limitata al 70% del valore indicato - *The max continuous operation speed is limited to the 70% of the indicated value.*

DATI ELETTRICI E PRESTAZIONI			ELECTRICAL DATA AND PERFORMANCES						ELEKTRISCHE DATEN UND LEISTUNGEN							
HQLa	n <sub>n</sub> 580 rpm f <sub>n</sub> 19.3 Hz Un 400V		n <sub>n</sub> 1000 rpm f <sub>n</sub> 33.3 Hz Un 400V		n <sub>n</sub> 1500 rpm f <sub>n</sub> 50 Hz <sup>1)</sup> Un 400V		n <sub>n</sub> 1800 rpm f <sub>n</sub> 60 Hz Un 400V		n <sub>n</sub> 2200 rpm f <sub>n</sub> 73.3 Hz Un 400V		n <sub>n</sub> 2600 rpm f <sub>n</sub> 86.6 Hz Un 400V		<b>HQLa - IP 23 - IC 06</b>			
	Motor Type	P <sub>n</sub> Kw M <sub>n</sub> Nm	In A η %	P <sub>n</sub> Kw M <sub>n</sub> Nm	In A η %	P <sub>n</sub> Kw M <sub>n</sub> Nm	In A η %	P <sub>n</sub> Kw M <sub>n</sub> Nm	In A η %	P <sub>n</sub> Kw M <sub>n</sub> Nm	In A η %	P <sub>n</sub> Kw M <sub>n</sub> Nm	In A η %	n <sub>max</sub> <sup>5)</sup> Rpm	M <sub>max</sub> Nm	J Kgm <sup>2</sup>
80S	0,9 15	2,2 73,7	1,5 14	3,4 80,3	2,2 14	4,7 82,8	2,6 14	5,6 83,0	3,0 13,0	6,5 83,2	3,4 12,3	7,3 83,4	9000 <sup>1)</sup> 8000 <sup>3)</sup>	30	0,0060	23
80M	1,3 21	3,1 75,0	2,1 20	4,6 81,8	3,0 19	6,4 84,3	3,6 19	7,7 84,6	4,2 18	8,9 84,7	4,7 17	9,9 84,9		40	0,0076	27
80L	1,7 28	4,0 76,1	2,8 27	6,1 82,9	4,0 26	8,5 85,5	4,8 26	10,1 85,8	5,6 24	11,7 85,9	6,2 23	13,1 86,1	9000 <sup>1)</sup> 8000 <sup>3)</sup>	55	0,0102	31
80P	2,3 39	5,5 77,1	3,8 37	8,3 84,0	5,5 35	11,5 86,6	6,6 35	13,7 86,9	7,7 33	15,9 87,0	8,6 32	18 87,2		80	0,0137	37
80X	3,2 52	7,3 78,1	5,2 50	11,1 85,1	7,5 48	15,4 87,7	9,0 48	18,4 88,0	10,4 45	21 88,1	11,6 43	24 88,3	100	0,0163	45	
100S	3,2 52	7,3 78,1	5,2 50	11,1 85,1	7,5 48	15,4 87,7	9,0 48	18,4 88,0	10,4 45,1	21,3 88,1	11,6 42,8	23,8 88,3	110	0,0229	44	
100M	4,7 77	10,7 78,9	7,7 74	16,2 86,0	11,0 70	22,4 88,7	13,2 70	26,8 89,0	15,3 67	31,0 89,1	17,2 63	34,7 89,3	7500 <sup>1)</sup> 9000 <sup>2)</sup> 6700 <sup>3)</sup>	150	0,0298	53
100L	5,5 91	12,7 78,9	9,1 87	19,2 86,0	13,0 83	26,5 88,7	15,6 83	31,8 89,0	18,2 79	36,8 89,1	20,3 75	41,1 89,3		180	0,0350	60
100P	6,4 105	14,4 79,9	10,5 100	21,8 87,1	15,0 96	30,2 89,8	18,0 96	36,1 90,1	20,9 91	41,8 90,2	23,4 86	46,7 90,4	7500 <sup>1)</sup> 9000 <sup>2)</sup> 6700 <sup>3)</sup>	210	0,0418	70
100X	7,9 130	17,8 79,9	13,0 124	26,9 87,1	18,5 118	37,3 89,8	22,2 118	44,6 90,1	25,8 112	51,7 90,2	28,9 106	57,8 90,4		260	0,0556	82
132S	10,6 175	21,2 84,0	17,5 167	33,3 90,4	25,0 159	46,1 93,2	30,0 159	55,2 93,5	34,8 151	63,9 93,7	39,0 143	71,4 93,9	6700 <sup>1)</sup> 8000 <sup>2)</sup> 6300 <sup>3)</sup>	300	0,075	99
132M	12,3 203	24,6 84,0	20,3 194	39,1 90,4	29,0 185	54,1 93,2	34,8 185	64,8 93,5	40,4 175	75,1 93,7	45,2 166	83,9 93,9		360	0,093	114
132L	13,6 224	27,2 84,0	22,4 214	43,5 89,7	32,0 204	60,3 92,5	38,5 204	72,2 92,8	44,6 194	83,6 93,0	50,0 184	93,4 93,1	6700 <sup>1)</sup> 8000 <sup>2)</sup> 6300 <sup>3)</sup>	400	0,109	127
132P	15,7 259	31,4 84,0	25,9 247	49,6 90,9	37,0 236	68,7 93,7	44,4 236	82,2 94,0	51,5 224	95,3 94,2	57,7 212	106 94,4		460	0,123	140
132X	19,6 322	39,1 84,0	32,2 308	58,7 90,1	46,0 293	81,3 92,9	55,2 293	97,3 93,2	64,1 278	113 93,4	71,8 264	126 93,6	6700 <sup>1)</sup> 8000 <sup>2)</sup> 6300 <sup>3)</sup>	580	0,151	162
160S	25,5 420	49,8 87,0	42,0 401	79,7 91,8	60,0 382	110 94,6	72,0 382	132 94,9	83,6 363	153 95,1	93,6 344	171 95,3		700	0,255	208
160M	27,7 455	54,0 87,0	45,5 435	86,4 91,8	65,0 414	120 94,6	78,0 414	143 94,9	90,6 393	166 95,1	101 373	185 95,3	5300 <sup>1)</sup> 7500 <sup>2)</sup> 4800 <sup>3)</sup>	800	0,290	229
160L	31,1 512	60,6 87,0	51,1 488	96,6 92,2	73,0 465	134 95,0	87,6 465	160 95,3	102 442	186 95,5	114 419	207 95,7		900	0,341	260
160P	34,5 568	67,3 87,0	56,7 542	108 92,3	81,0 516	150 95,2	97,3 516	179 95,5	113 490	208 95,7	126 464	232 95,9	1000	0,387	285	
180S	34,9 574	67,3 88,0	57,4 548	109 92,0	82,0 522	151 94,8	98,4 522	180 95,1	106 459	193 95,3	93,6 344	171 95,3	4300 <sup>1)</sup> 6300 <sup>2)</sup> 3800 <sup>3)</sup>	1000	0,490	385
180M	50,8 837	98,1 88,0	83,7 799	158 92,1	120 761	219 94,9	143 761	262 95,2	154 670	281 95,4	114 670	281 95,4		1500	0,690	475
180L	58,8 968	113 88,0	96,8 924	183 92,2	138 880	253 95,0	166 880	303 95,3	178 774	325 95,5	114 774	325 95,5	1700	0,810	530	
225S	70,1 1155	135 88,0	115 1103	216 92,0	165 1050	299 94,8	198 1050	358 95,1	198 1050	358 95,1	198 1050	358 95,1	3400 <sup>1)</sup> 5000 <sup>2)</sup> 2800 <sup>3)</sup>	1700	1,26	740
225M	80,8 1331	156 88,0	133 1271	249 92,1	190 1210	345 94,9	228 1210	412 95,2	228 1210	412 95,2	228 1210	412 95,2		2000	1,46	820
225L	87,2 1436	168 88,0	143 1370	268 92,1	205 1305	372 94,9	246 1305	445 95,2	246 1305	445 95,2	246 1305	445 95,2	2400	1,65	900	
225P	102 1683	197 88,0	168 1607	314 92,2	240 1530	435 95,0	288 1530	521 95,3	288 1530	521 95,3	288 1530	521 95,3	3400 <sup>1)</sup> 2800 <sup>3)</sup>	2800	1,91	1030
225X	119 1958	229 88,0	196 1869	365 92,2	280 1780	506 95,0	335 1780	606 95,3	335 1780	606 95,3	335 1780	606 95,3		3500	2,27	1185
280S	157 2591	297 90,0	259 2473	479 92,0	370 2355	663 94,8	444 2355	794 95,1	444 2355	794 95,1	444 2355	794 95,1	3500	3,68	1180	
280M	187 3080	353 90,0	308 2940	569 92,1	440 2800	788 94,9	528 2800	943 95,2	528 2800	943 95,2	528 2800	943 95,2	3000 <sup>1)</sup> 4500 <sup>2)</sup> 2800 <sup>3)</sup>	4400	4,34	1370
280L	213 3504	401 90,0	350 3344	647 92,1	500 3185	896 94,9	600 3185	1072 95,2	600 3185	1072 95,2	600 3185	1072 95,2		5600	5,25	1630
280P	234 3850	441 90,0	385 3675	710 92,2	550 3500	984 95,0	660 3500	1177 95,3	660 3500	1177 95,3	660 3500	1177 95,3	6300	5,75	1780	

<sup>5)</sup> La velocità massima continuativa è limitata al 70% del valore indicato - *The max continuous operation speed is limited to the 70% of the indicated value.*

Grandezza 280 disponibile a richiesta a 690Vac con declassamento del 4% circa. Per maggiori informazioni consultare il nostro ufficio tecnico  
Size 280 available on request also at 690Vac with power derating of 4% approx. For more detailed information contact the technical office.

Grandezza 280 disponibile a richiesta in versione HQLaW con protezione IP 54 (IP55) e scambiatore di calore aria/acqua IC 86W  
Size 280 available on request also as version HQLaW with protection degree IP 54 (IP55) and air to water cooling unit IC 86W

 On request the motors are available UL approved. PLS. Contact our sales office for detailed information.

## 400Vac

DATI ELETTRICI E PRESTAZIONI			ELECTRICAL DATA AND PERFORMANCES						ELEKTRISCHE DATEN UND LEISTUNGEN							
HQL	$n_n$ 500 rpm $f_n$ 25 Hz Un 400V	$n_n$ 750 rpm $f_n$ 37,5 Hz Un 400V	$n_n$ 1000 rpm $f_n$ 50 Hz <sup>1)</sup> Un 400V	$n_n$ 1250 rpm $f_n$ 62,5 Hz Un 400V	$n_n$ 1500 rpm $f_n$ 75 Hz Un 400V	$n_n$ 1800 rpm $f_n$ 90 Hz Un 400V	<b>HQL - IP 54 - IC 416</b>									
Motor Type	$P_n$ Kw $M_n$ Nm	$I_n$ A $\eta$ %	$P_n$ Kw $M_n$ Nm	$I_n$ A $\eta$ %	$P_n$ Kw $M_n$ Nm	$I_n$ A $\eta$ %	$P_n$ Kw $M_n$ Nm	$I_n$ A $\eta$ %	$P_n$ Kw $M_n$ Nm	$I_n$ A $\eta$ %	$n_{max}^{5)}$ Rpm	$M_{max}$ Nm	J Kgm <sup>2</sup>	W Kg		
355S	163 3105	300 92,0	239 3045	434 93,7	316 3015	556 96,6	387 2955	681 96,6	450 2864	791 96,7	517 2744	909 96,7	10000	28	2300	
355M	191 3657	354 92,0	282 3586	511 93,7	372 3550	654 96,6	455 3479	801 96,6	530 3373	931 96,7	609 3231	1071 96,7	2200 3200 <sup>2)</sup>	11500	33	2700
355L	217 4141	401 92,0	319 4060	577 93,9	421 4020	739 96,8	516 3940	906 96,8	600 3819	1055 96,7	690 3658	1212 96,7	13000	38	3100	

## 690Vac

DATI ELETTRICI E PRESTAZIONI			ELECTRICAL DATA AND PERFORMANCES						ELEKTRISCHE DATEN UND LEISTUNGEN							
HQL	$n_n$ 500 rpm $f_n$ 25 Hz Un 690V	$n_n$ 750 rpm $f_n$ 37,5 Hz Un 690V	$n_n$ 1000 rpm $f_n$ 50 Hz <sup>1)</sup> Un 690V	$n_n$ 1250 rpm $f_n$ 62,5 Hz Un 690V	$n_n$ 1500 rpm $f_n$ 75 Hz Un 690V	$n_n$ 1800 rpm $f_n$ 90 Hz Un 690V	<b>HQL - IP 54 - IC 416</b>									
Motor Type	$P_n$ Kw $M_n$ Nm	$I_n$ A $\eta$ %	$P_n$ Kw $M_n$ Nm	$I_n$ A $\eta$ %	$P_n$ Kw $M_n$ Nm	$I_n$ A $\eta$ %	$P_n$ Kw $M_n$ Nm	$I_n$ A $\eta$ %	$P_n$ Kw $M_n$ Nm	$I_n$ A $\eta$ %	$n_{max}^{5)}$ Rpm	$M_{max}$ Nm	J Kgm <sup>2</sup>	W Kg		
355S	159 3039	170 92,0	234 2980	246 93,7	309 2950	315 96,6	378 2891	386 96,6	440 2803	449 96,7	506 2685	516 96,7	10000	28	2300	
355M	186 3554	199 92,0	274 3485	288 93,7	361 3450	369 96,6	443 3381	452 96,6	515 3278	525 96,7	592 3140	603 96,7	2200 3200 <sup>2)</sup>	11500	33	2700
355L	210 4017	225 92,0	309 3939	325 93,9	408 3900	416 96,8	500 3822	509 96,8	582 3705	593 96,7	669 3549	682 96,7	13000	38	3100	

## 400Vac

DATI ELETTRICI E PRESTAZIONI			ELECTRICAL DATA AND PERFORMANCES						ELEKTRISCHE DATEN UND LEISTUNGEN							
HQLa	$n_n$ 500 rpm $f_n$ 25 Hz Un 400V	$n_n$ 750 rpm $f_n$ 37,5 Hz Un 400V	$n_n$ 1000 rpm $f_n$ 50 Hz <sup>1)</sup> Un 400V	$n_n$ 1250 rpm $f_n$ 62,5 Hz Un 400V	$n_n$ 1500 rpm $f_n$ 75 Hz Un 400V	$n_n$ 1800 rpm $f_n$ 90 Hz Un 400V	<b>HQLa - IP 23 - IC 06 HQLaW - IP 55 - IC 86W</b>									
Motor Type	$P_n$ Kw $M_n$ Nm	$I_n$ A $\eta$ %	$P_n$ Kw $M_n$ Nm	$I_n$ A $\eta$ %	$P_n$ Kw $M_n$ Nm	$I_n$ A $\eta$ %	$P_n$ Kw $M_n$ Nm	$I_n$ A $\eta$ %	$P_n$ Kw $M_n$ Nm	$I_n$ A $\eta$ %	$n_{max}^{5)}$ Rpm	$M_{max}$ Nm	J Kgm <sup>2</sup>	W Kg		
355S	263 5016	491 91,0	386 4919	701 93,7	510 4870	897 96,6	625 4773	1099 96,6	727 4627	1278 96,7	835 4432	1469 96,7	10000	28	2300	
355M	305 5820	569 91,0	448 5707	813 93,7	592 5650	1041 96,6	725 5537	1275 96,6	843 5368	1482 96,7	969 5142	1704 96,7	2200 3200 <sup>2)</sup>	11500	33	2700
355L	351 6695	655 91,0	516 6565	934 93,9	681 6500	1195 96,8	834 6370	1464 96,8	970 6175	1705 96,7	1115 5915	1960 96,7	13000	38	3100	

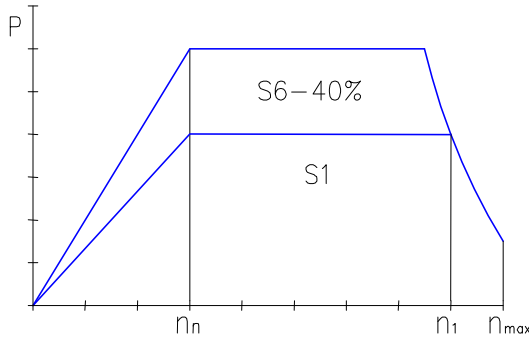
## 690Vac

DATI ELETTRICI E PRESTAZIONI			ELECTRICAL DATA AND PERFORMANCES						ELEKTRISCHE DATEN UND LEISTUNGEN							
HQLa	$n_n$ 500 rpm $f_n$ 25 Hz Un 690V	$n_n$ 750 rpm $f_n$ 37,5 Hz Un 690V	$n_n$ 1000 rpm $f_n$ 50 Hz <sup>1)</sup> Un 690V	$n_n$ 1250 rpm $f_n$ 62,5 Hz Un 690V	$n_n$ 1500 rpm $f_n$ 75 Hz Un 690V	$n_n$ 1800 rpm $f_n$ 90 Hz Un 690V	<b>HQLa - IP 23 - IC 06 HQLaW - IP 55 - IC 86W</b>									
Motor Type	$P_n$ Kw $M_n$ Nm	$I_n$ A $\eta$ %	$P_n$ Kw $M_n$ Nm	$I_n$ A $\eta$ %	$P_n$ Kw $M_n$ Nm	$I_n$ A $\eta$ %	$P_n$ Kw $M_n$ Nm	$I_n$ A $\eta$ %	$P_n$ Kw $M_n$ Nm	$I_n$ A $\eta$ %	$n_{max}^{5)}$ Rpm	$M_{max}$ Nm	J Kgm <sup>2</sup>	W Kg		
355S	253 4841	275 91,0	373 4747	392 93,7	492 4700	502 96,6	603 4606	615 96,6	701 4465	715 96,7	806 4277	822 96,7	10000	28	2300	
355M	291 5562	315 91,0	428 5454	451 93,7	565 5400	577 96,6	693 5292	707 96,6	806 5130	821 96,7	926 4914	944 96,7	2200 3200 <sup>2)</sup>	11500	33	2700
355L	340 6489	368 91,0	500 6363	525 93,9	660 6300	672 96,8	808 6174	823 96,8	940 5985	958 96,7	1081 5733	1101 96,7	13000	38	3100	

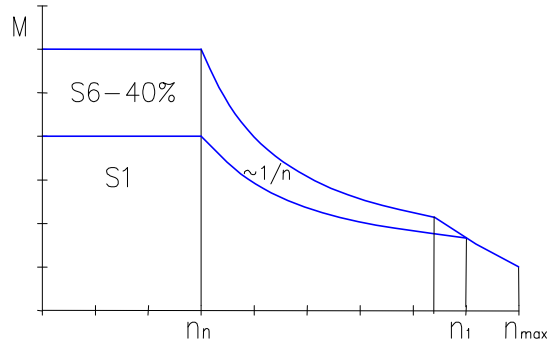
<sup>2)</sup> Cuscinetti alta velocità, *high speed bearings*, Hochtourenge Wälzlager

<sup>5)</sup> La velocità massima continuativa è limitata al 70% del valore indicato - *The max continuous operation speed is limited to the 70% of the indicated value.*  
 Grandezza HQL 355 IP 54 IC 416 disponibile a richiesta a 690Vac con declassamento del 4% circa. Per maggiori informazioni consultare il nostro ufficio tecnico  
 Size HQL 355 IP 54 IC 416 available on request also at 690Vac with power derating of 4% aprox. For more detailed information contact the technical office.  
 Grandezza 355 disponibile a richiesta in versione HQLaW con protezione IP 54 (IP55) e scambiatore di calore aria/acqua IC 86W  
 Size 355 available on request also as version HQLaW with protection degree IP 54 (IP55) and air to water cooling unit IC 86W

POWER DIAGRAM



TORQUE DIAGRAM



**n<sub>n</sub>** Velocità nominale  
**n<sub>1</sub>** Velocità max. a potenza costante  
**n<sub>max</sub>** Velocità max. meccanica  
**P** Potenza  
**M** Coppia.

*Nominal speed*  
*Max operating speed at constant power*  
*Max allowed mechanical speed*  
*power*  
*torque*

Nenndrehzahl  
 Max. Betriebsdrehzahl bei konstanter Leistung  
 Max. zulässige mechanische Drehzahlen  
 leistung  
 moment.

Motors size 80...280

n <sub>n</sub>	HQL		HQLa	
	n <sub>1</sub> <sup>6)</sup>	n <sub>1</sub> <sup>7)</sup>	n <sub>1</sub> <sup>6)</sup>	n <sub>1</sub> <sup>7)</sup>
rpm	rpm	rpm	rpm	rpm
580	1400	1740	950	1200
1000	2400	3000	1600	2000
1500	3600	4500	2400	3000
1800	4300	5400	2900	3600
2200	5200	6600	3600	4400
2600	6200	7800	4200	5200

Motors size 355

n <sub>n</sub>	HQL		HQLa	
	n <sub>1</sub> <sup>6)</sup>	n <sub>1</sub> <sup>7)</sup>	n <sub>1</sub> <sup>6)</sup>	n <sub>1</sub> <sup>7)</sup>
rpm	rpm	rpm	rpm	rpm
500	1200	1500	800	1000
750	1800	2250	1200	1500
1000	2400	3000	1600	2000
1250	2900	3750	2000	2500
1500	3200	3200	2400	3000
1800	3200	3200	2900	3200

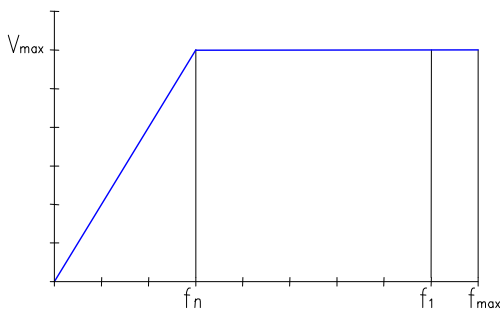
- <sup>6)</sup> Non superiore al limite max. di velocità n<sub>max</sub> - *Not higher than the limit speed n<sub>max</sub>* - Nicht höher als max. Drehzahlgrenze n<sub>max</sub>
- <sup>6)</sup> Senza incremento di tensione tra n<sub>n</sub> e n<sub>1</sub> - *Without voltage increase from n<sub>n</sub> and n<sub>1</sub>* - Ohne Spannungserhöhung zwischen n<sub>n</sub> und n<sub>1</sub>
- <sup>7)</sup> Con incremento di min. 70V tra n<sub>n</sub> e n<sub>1</sub> - *Increasing the voltage by minimum 70V between n<sub>n</sub> and n<sub>1</sub>* - Bei Erhöhung um mindestens 70V Zwischen n<sub>n</sub> und n<sub>1</sub>

**Note**  
 I valori di n<sub>1</sub> e n<sub>max</sub> possono variare anche sensibilmente in funzione del tipo di inverter abbinato al motore. La velocità n<sub>max</sub> è sfruttabile solo per servizio temporaneo (non continuativo).

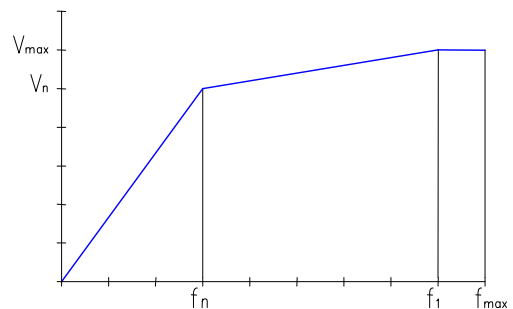
**Note**  
*The values of n<sub>1</sub> and n<sub>max</sub> can vary considerably in function of the type of inverter coupled to the motor.*  
*The n<sub>max</sub> speed can be utilized only for temporary duty (not for continuous duty).*

**Hinweise**  
 Die Werte für n<sub>1</sub> und n<sub>max</sub> können auch stark je nach dem mit dem Motor gekoppelten Frequenzumrichter variieren. Die Drehzahlen n<sub>max</sub> sind nur für Kurzzeitbetrieb (kein Dauerbetrieb) geeignet.

VOLTAGE / FREQUENCY DIAGRAM A)



VOLTAGE / FREQUENCY DIAGRAM B)



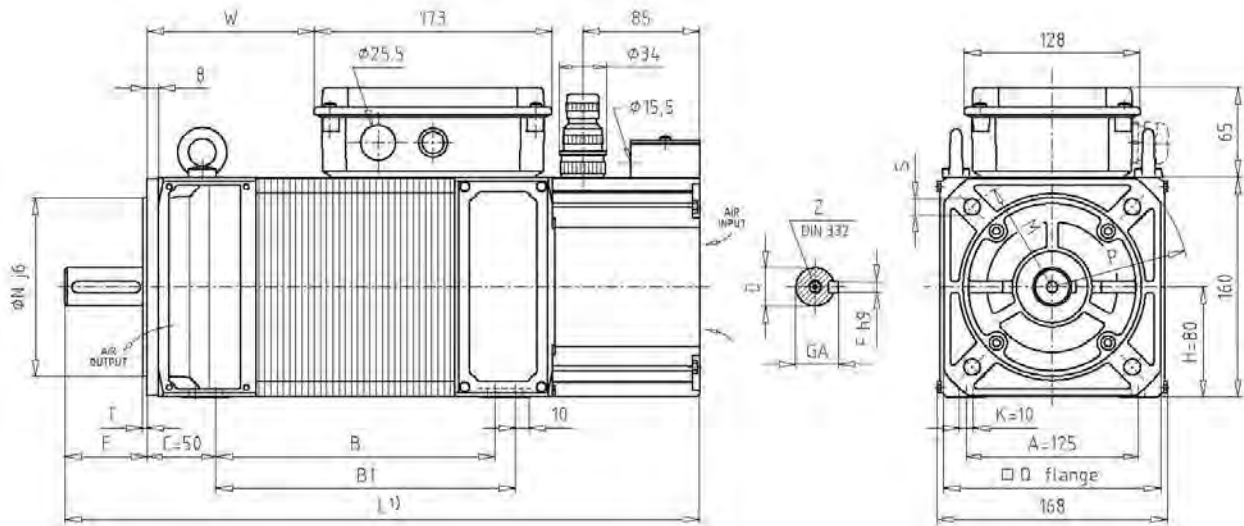
- Note** La velocità n<sub>1</sub> con funzionamento a potenza costante (P<sub>n</sub>) è ottenibile solo con un incremento della tensione erogata dall'inverter di minimo 70V tra n<sub>n</sub> e n<sub>1</sub> (f<sub>n</sub> e f<sub>1</sub>).  
*The n<sub>1</sub> speed, when operating at constant power (P<sub>n</sub>), is only available by increasing the voltage from the inverter by at least 70V between n<sub>n</sub> and n<sub>1</sub> (f<sub>n</sub> and f<sub>1</sub>).*  
 Die Drehzahl n<sub>1</sub> bei Betrieb mit konstanter Leistung (P<sub>n</sub>) ist nur bei Erhöhung der Spannung aus dem Stromumrichter um mindestens 70V zwischen n<sub>n</sub> und n<sub>1</sub> (f<sub>n</sub> und f<sub>1</sub>) erzielbar.
- A) Funzionamento a potenza costante limitato (70% di n<sub>1</sub>) - *Limited constant power operation range (70% of n<sub>1</sub>)* - Begrenzter Konstant-Leistungsbereich (70% von n<sub>1</sub>)
  - B) Funzionamento a potenza costante esteso (P<sub>n</sub> @ n<sub>1</sub>) - *Extended constant power operation range (P<sub>n</sub> @ n<sub>1</sub>)* - Erweiterter Konstant-Leistungsbereich (P<sub>n</sub> @ n<sub>1</sub>)



**HQL 80**

DIMENSIONI DI INGOMBRO - OVERALL DIMENSIONS - ABMESSUNGEN

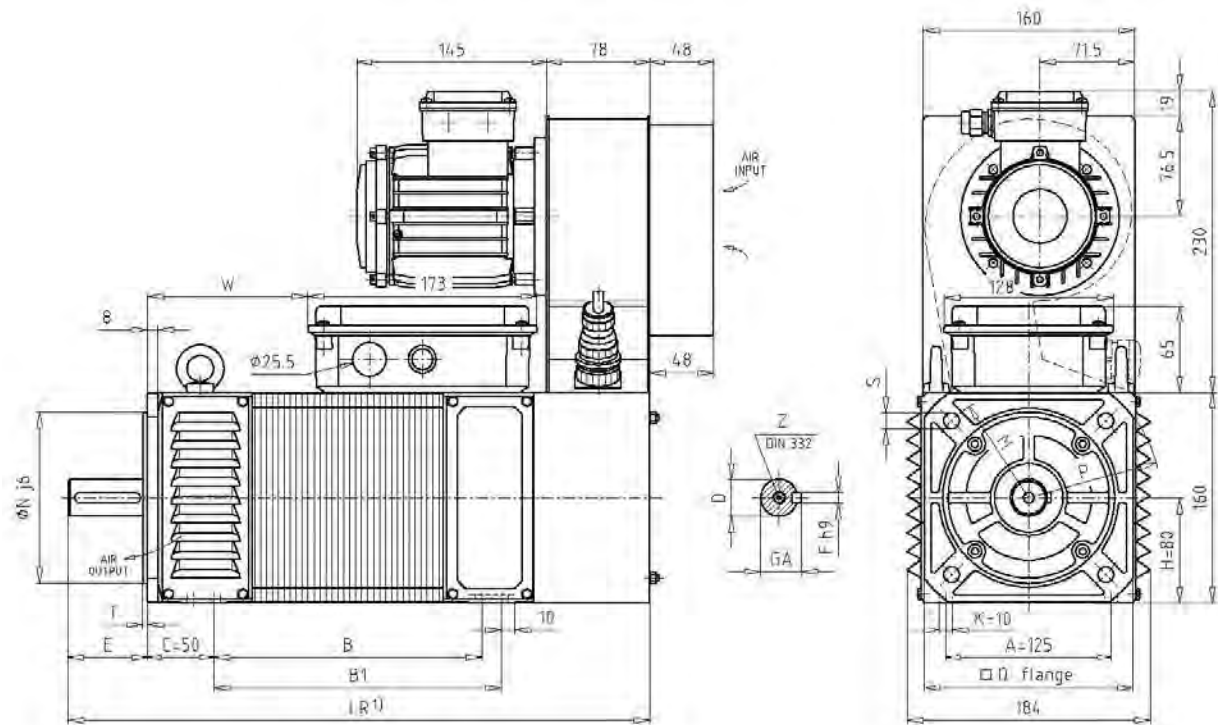
Dimensions [mm]



**HQLa 80**

DIMENSIONI DI INGOMBRO - OVERALL DIMENSIONS - ABMESSUNGEN

Dimensions [mm]



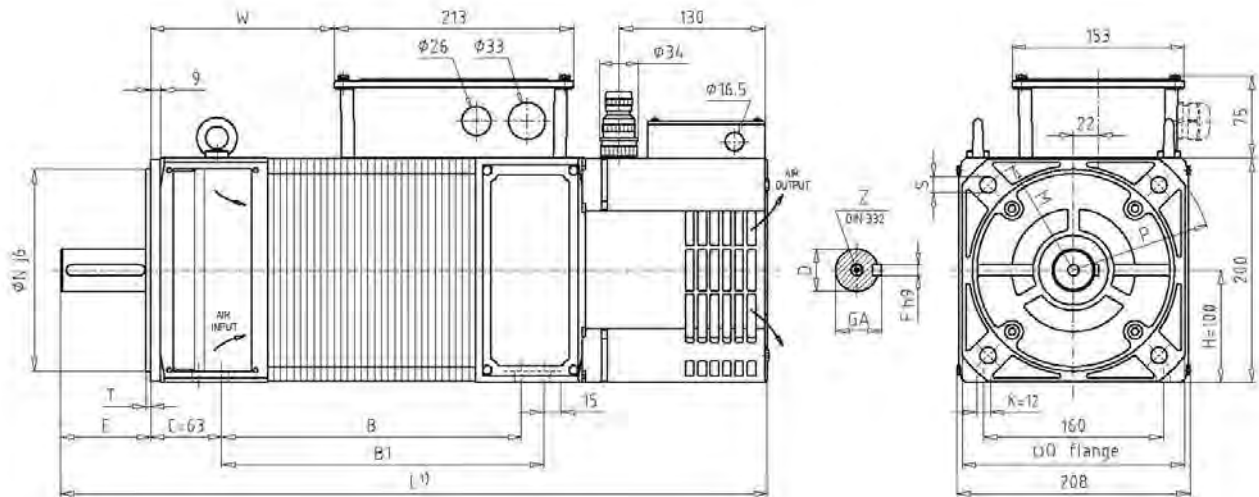
Size	B	B1	D	E	F	GA	L	LR	L1-LR1	M	N	P	Q	S	T	W	Z
80S	113	128	24 <sup>j6</sup>	50	8	27	365	340								31	M8
80M	138	153					390	365								56	
80L	163	178					425	400	80	165	130 <sup>j6</sup>	200	158	12	3,5	81	
80P	203	218	28 <sup>j6</sup>	60	8	31	465	440		(215) <sup>2)</sup>	(180) <sup>j6 2)</sup>	(250) <sup>2)</sup>	(205) <sup>2)</sup>	(14,5) <sup>2)</sup>	4 <sup>2)</sup>	121	M10
80X	258	273					520	495								176	

Note: 1) Per motori HQL con freno aggiungere la quota L1 – For HQL motors with brake add L1 quote - Bei HQL Bremsmotoren Wert L1 hinzufügen.  
 Per motori HQLa con freno aggiungere la quota LR1 – For HQLa motors with brake add LR1 quote - Bei HQLa Bremsmotoren Wert LR1 hinzufügen.  
 2) Opzione disponibile a richiesta – Option available on request – Verfügbares Sonderzubehör  
 HQL 80L disponibile a richiesta con albero ridotto d.24x50mm – HQL 80L available on request with reduced shaft d.24x50mm  
 Con l'opzione flangia maggiorata 180/215/250mm la quote E è ridotta di 10mm – With the option increased flange 180/215/250 the E dim. is reduced by 10mm  
 Vedere paragrafo condizioni di montaggio raccomandate – See recommended mounting positions page - Beachten Sie bitte die Bedingungen der Montage  
 Pressacavi non forniti – Cable glands not included in the supply - Kabeltüllen gehören nicht zum Lieferumfang

**HQL 100**

DIMENSIONI DI INGOMBRO - OVERALL DIMENSIONS - ABMESSUNGEN

Dimensions [mm]

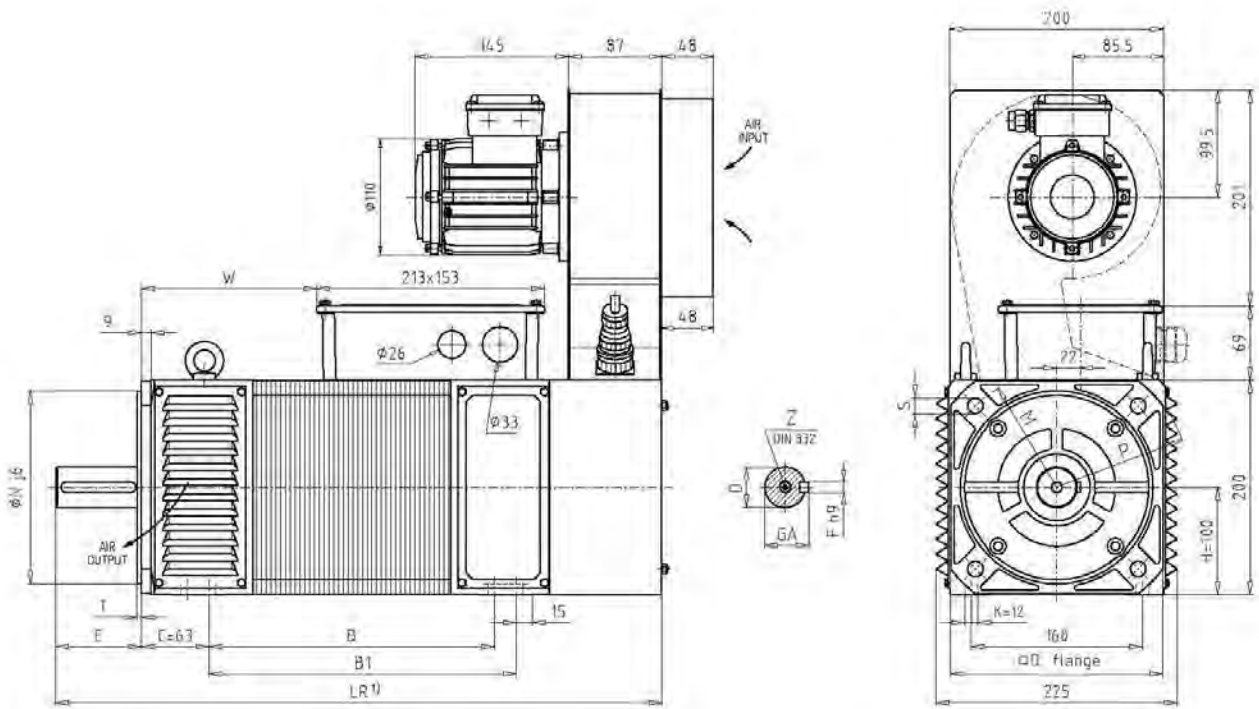


HQL - HQLa

**HQLa 100**

DIMENSIONI DI INGOMBRO - OVERALL DIMENSIONS - ABMESSUNGEN

Dimensions [mm]



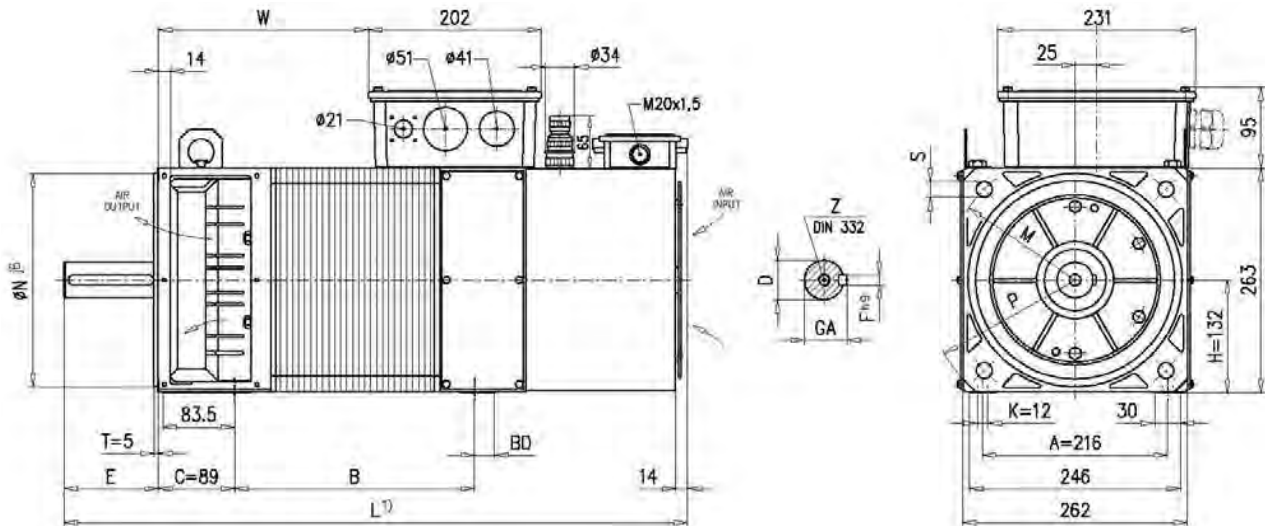
Size	B	B1	D	E	F	GA	L	LR	L1-LR1	M	N	P	Q	S	T	W	Z
100S	197	217					560	496								93	
100M	237	257					600	536								133	M12
100L	267	287	38 <sup>k6</sup>	80	10	41	630	566	80	215 (265) <sup>2)</sup>	180 (230) <sup>2)</sup>	250 (300) <sup>2)</sup>	198 (245) <sup>2)</sup>	14.5	4	163	(M10) <sup>2)</sup>
100P	307	327					670	606								203	
100X	362	382					725	661								258	

Note: 1) Per motori HQL con freno aggiungere la quota L1 – For HQL motors with brake add L1 quote - Bei HQL Bremsmotoren Wert L1 hinzufügen.  
 Per motori HQLa con freno aggiungere la quota LR1 – For HQLa motors with brake add LR1 quote - Bei HQLa Bremsmotoren Wert LR1 hinzufügen.  
 2) Opzione disponibile a richiesta – Option available on request – Verfügbares Sonderzubehör  
 HQL 100S disponibile a richiesta con albero ridotto d.28x60mm – HQL 100S available on request with reduced shaft d.28x60mm  
 Con l'opzione flangia maggiorata 230/265/300 la quote E è ridotta di 10mm – With the option increased flange 230/265/300 the E dim. is reduced by 10mm  
 Vedere paragrafo condizioni di montaggio raccomandate – See recommended mounting positions page - Beachten Sie bitte die Bedingungen der Montage  
 Pressacavi non forniti – Cable glands not included in the supply - Kabeltüllen gehören nicht zum Lieferumfang

**HQL 132**

DIMENSIONI DI INGOMBRO - OVERALL DIMENSIONS - ABMESSUNGEN

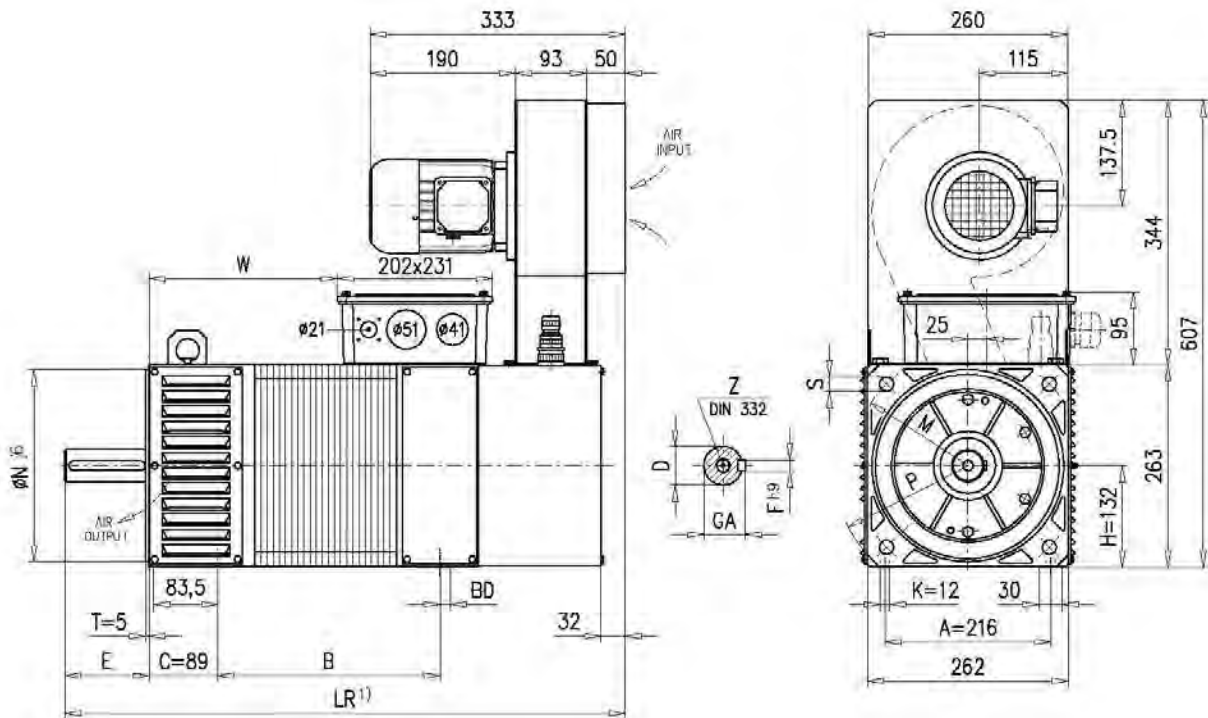
Dimensions [mm]



**HQLa 132**

DIMENSIONI DI INGOMBRO - OVERALL DIMENSIONS - ABMESSUNGEN

Dimensions [mm]



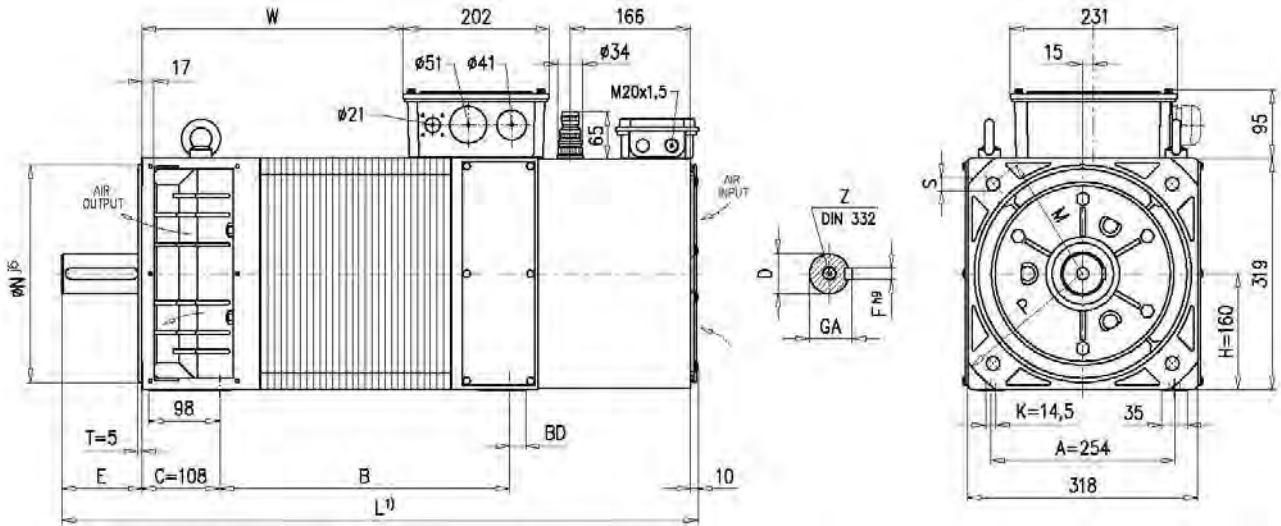
Size	B	BD	D	E	F	GA	L=LR	L1	LR1	M	N	P	S	W	Z
132S	250	13					690							205	
132M	280	23					730							245	
132L	315	23	42 <sup>k6</sup> (38 <sup>k6</sup> ) <sup>2</sup>	110 (80) <sup>2</sup>	12 (10) <sup>2</sup>	45 (41) <sup>2</sup>	765	115	50	300 (265) <sup>2</sup>	250 (230) <sup>2</sup>	350 (300) <sup>2</sup>	18.5 (14.5) <sup>2</sup>	280	M 16
132P	355	13					795							310	
132X	400	28					855							370	

- Note:
- <sup>1)</sup> Per motori HQL con freno aggiungere la quota L1 – For HQL motors with brake add L1 quote - Bei HQL Bremsmotoren Wert L1 hinzufügen.  
Per motori HQLa con freno aggiungere la quota LR1 – For HQLa motors with brake add LR1 quote - Bei HQLa Bremsmotoren Wert LR1 hinzufügen.
  - <sup>2)</sup> Opzione disponibile a richiesta – Option available on request – Verfügbares Sonderzubehör
  - <sup>2)</sup> Albero ridotto disponibile solo per HQL 132S/M e HQLa 132S – Reduced shaft available only for HQL 132S/M and HQLa 132S  
Vedere paragrafo condizioni di montaggio raccomandate – See recommended mounting positions page - Beachten Sie bitte die Bedingungen der Montage  
Pressacavi non forniti – Cable glands not included in the supply - Kabeltüllen gehören nicht zum Lieferumfang

**HQL 160**

DIMENSIONI DI INGOMBRO - OVERALL DIMENSIONS - ABMESSUNGEN

Dimensions [mm]

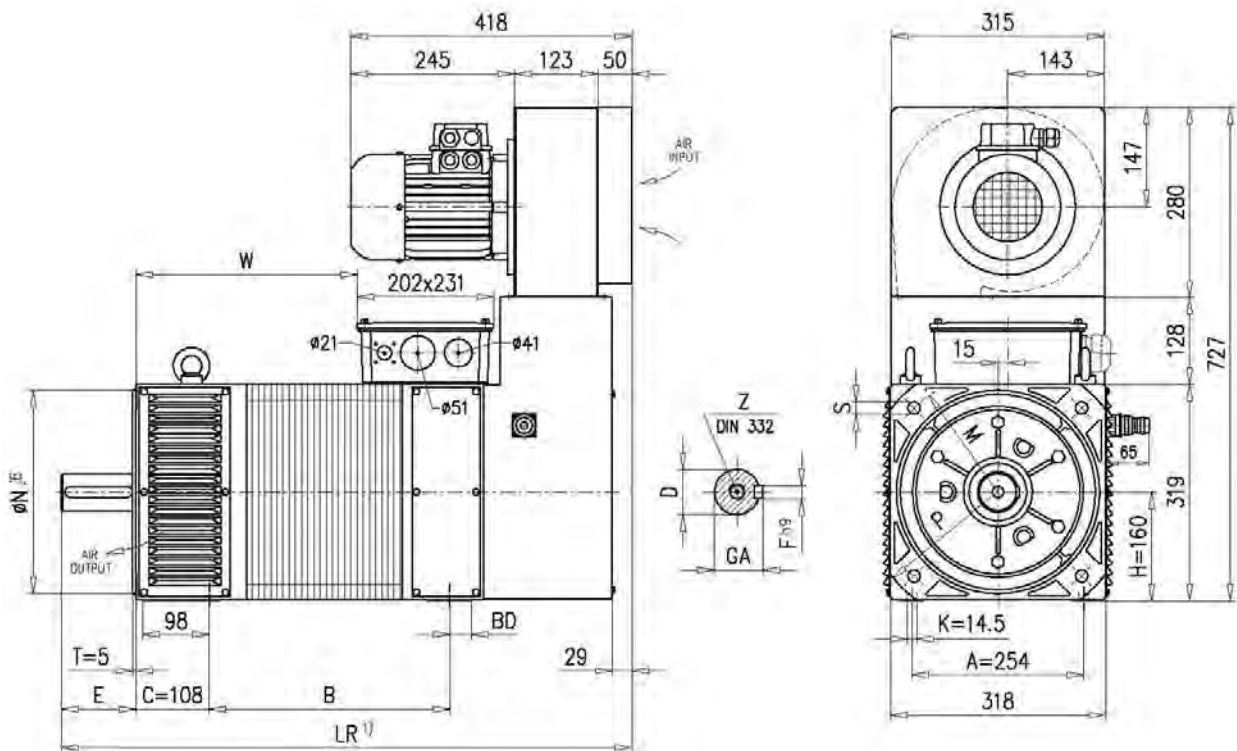


HQL - HQLa

**HQLa 160**

DIMENSIONI DI INGOMBRO - OVERALL DIMENSIONS - ABMESSUNGEN

Dimensions [mm]



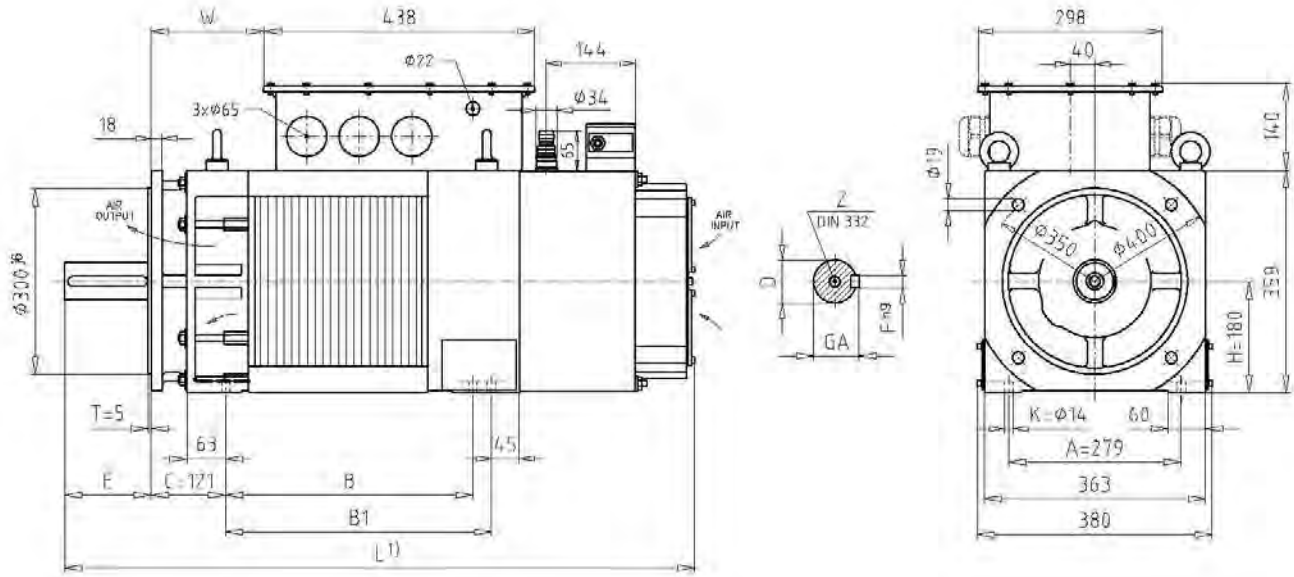
Size	B	BD	D	E	F	GA	L=LR	L1	LR1	M	N	P	S	W	Z
160S	355	33					845							326	
160M	400	23	55 m6	110	16	59	880	90	20	350	300	400	18.5	361	M 20
160L	450	23	(48 k6) <sup>2)</sup>		(14) <sup>2)</sup>	(51.5) <sup>2)</sup>	930			(300) <sup>2)</sup>	(250) <sup>2)</sup>	(350) <sup>2)</sup>		411	
160P	500	18					975							456	

Note: <sup>1)</sup> Per motori HQL con freno aggiungere la quota L1 - For HQL motors with brake add L1 quote - Bei HQL Bremsmotoren Wert L1 hinzufügen.  
 Per motori HQLa con freno aggiungere la quota LR1 - For HQLa motors with brake add LR1 quote - Bei HQLa Bremsmotoren Wert LR1 hinzufügen.  
<sup>2)</sup> Opzione disponibile a richiesta - Option available on request - Verfügbares Sonderzubehör  
<sup>2)</sup> Albero ridotto disponibile solo per HQL160S/M e HQLa 160S - Reduced shaft available only for HQL 160S/M and HQLa 160S  
 Vedere paragrafo condizioni di montaggio raccomandate - See recommended mounting positions page - Beachten Sie bitte die Bedingungen der Montage  
 Pressacavi non forniti - Cable glands not included in the supply - Kabeltüllen gehören nicht zum Lieferumfang

**HQL 180**<sup>3)</sup>

DIMENSIONI DI INGOMBRO - OVERALL DIMENSIONS - ABMESSUNGEN

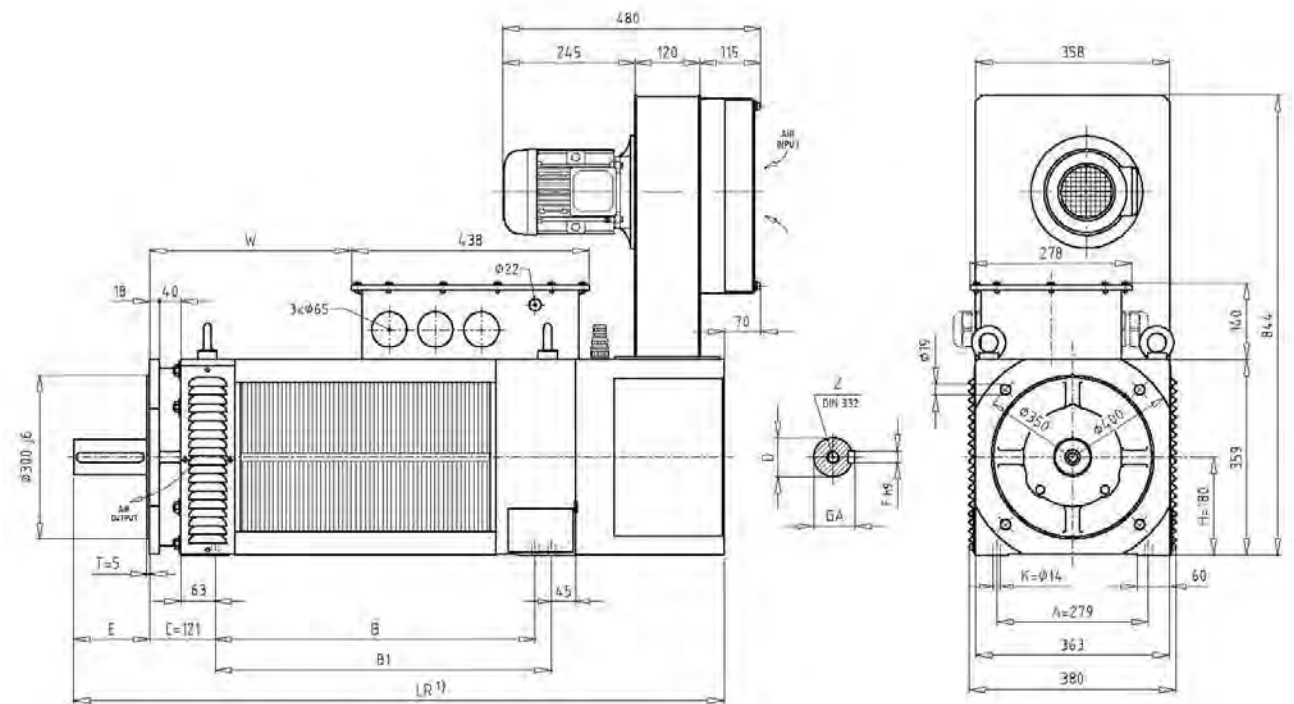
Dimensions [mm]



**HQL / HQLa 180**

DIMENSIONI DI INGOMBRO - OVERALL DIMENSIONS - ABMESSUNGEN

Dimensions [mm]



Size	B	B1	D	E	F	GA	L	LR	L1	W	Z
180S	400	430	60 <sup>m6</sup>			64	1020	1010		182	
180M	520	550	65 <sup>m6</sup>	140	18	69	1140	1130	200	302	M 20
180L	590	620					1210	1200		372	

Note: IM 1001 (B3) Standard

IM 2001 (B35) Opzione disponibile a richiesta – Option available on request – Verfügbares Sonderzubehör

1) Per motori HQL-HQLa con freno aggiungere la quota L1 – For HQL-HQLa motors with brake add L1 quote - Bei HQL-HQLa Bremsmotoren Wert L1 hinzufügen. Vedere paragrafo condizioni di montaggio raccomandate – See recommended mounting positions page - Beachten Sie bitte die Bedingungen der Montage

2) Pressacavi non forniti – Cable glands not included in the supply - Kabeltüllen gehören nicht zum Lieferumfang

3) Ventilazione assiale disponibile solo a richiesta con declassamento del 15% delle prestazioni – Axial fan available only on request with 15% performances derating. Versione 1-fase, 1-phase version (A2E300): 1 x 220/230Vac 50Hz 1.55A

Versione 3-fase, 3-phase version (A2D300): 3 x 230/400Vac 50Hz 0.48A

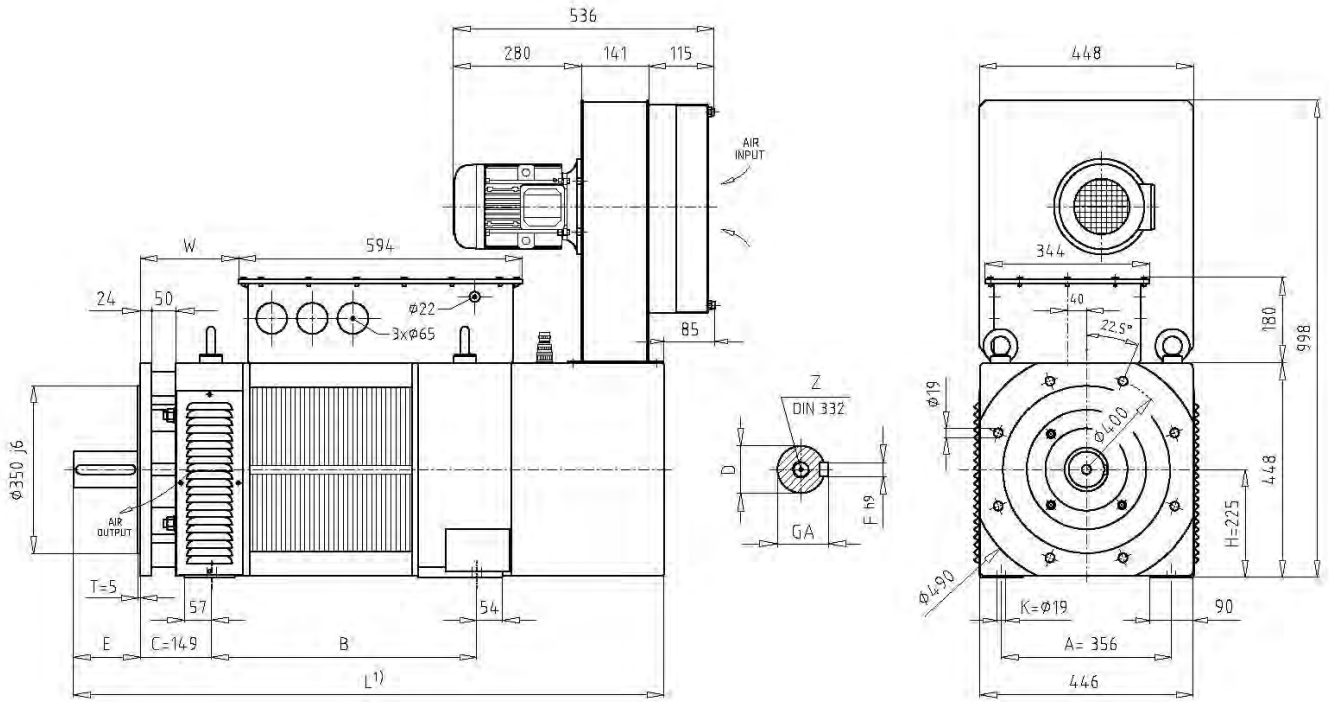
Per funzionamento a 60Hz richiedere il disco di riduzione ventilazione, For 60Hz operation require the air flow reduction ring

**HQL / HQLa 225**

**DIMENSIONI DI INGOMBRO - OVERALL DIMENSIONS - ABMESSUNGEN**

Dimensions [mm]

HQL - HQLa



Size	B	D	E	F	GA	L	L1	W	Z
225S	555					1220 (1250) <sup>2)</sup>		205	
225M	615	75 m <sup>6</sup> (85 m <sup>6</sup> ) <sup>2)</sup>	140 (170) <sup>2)</sup>	20 (22) <sup>2)</sup>	79.5 (90) <sup>2)</sup>	1280 (1310) <sup>2)</sup>		265	
225L	675					1340 (1370) <sup>2)</sup>	--	325	M 20
225P	803					1500		453	
225X	923	85 m <sup>6</sup>	170		90	1620		573	

Note: IM 1001 (B3) Standard  
 IM 2001 (B35) Opzione disponibile a richiesta – *Option available on request* – Verfügbares Sonderzubehör  
 1) Per motori con freno aggiungere la quota L1 - *For motors with brake add L1 quote* - Bei Bremsmotoren Wert L1 hinzufügen.  
 2) Opzione disponibile a richiesta – *Option available on request* – Verfügbares Sonderzubehör  
 Vedere paragrafo condizioni di montaggio raccomandate – *See recommended mounting positions page* - Beachten Sie bitte die Bedingungen der Montage  
 Pressacavi non forniti – *Cable glands not included in the supply* - Kabeltüllen gehören nicht zum Lieferumfang



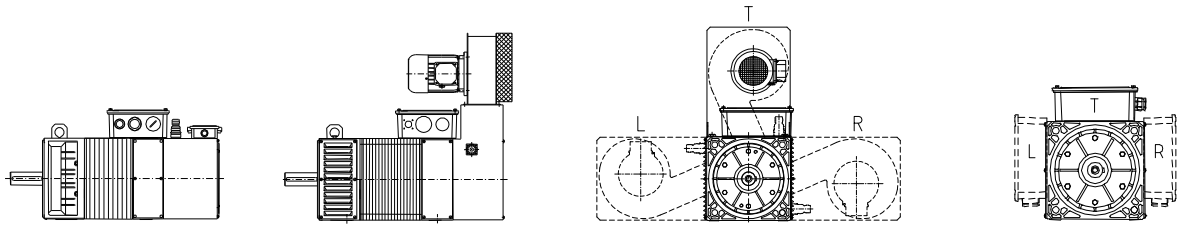




CONFIGURAZIONE MOTORE

MOTOR CONFIGURATION

MOTOREN KONFIGURATIONEN



MOTOR SIZE	Axial Fan		NDE Radial Fan		NDE Radial Fan			TERMINAL BOX		
	HQL	HQLa	HQL	HQLa	T	L	R	T	L	R
80	S	-	<input checked="" type="checkbox"/>	S	S	<input checked="" type="checkbox"/>	<input checked="" type="checkbox"/>	S	<input checked="" type="checkbox"/>	<input checked="" type="checkbox"/>
100	S	-	<input checked="" type="checkbox"/>	S	S	<input checked="" type="checkbox"/>	<input checked="" type="checkbox"/>	S	<input checked="" type="checkbox"/>	<input checked="" type="checkbox"/>
132	S	<input type="checkbox"/>	<input checked="" type="checkbox"/>	S	S	<input checked="" type="checkbox"/>	<input checked="" type="checkbox"/>	S	<input checked="" type="checkbox"/>	<input checked="" type="checkbox"/>
160	S	<input type="checkbox"/>	<input checked="" type="checkbox"/>	S	S	<input checked="" type="checkbox"/>	<input checked="" type="checkbox"/>	S	<input checked="" type="checkbox"/>	<input checked="" type="checkbox"/>
180	<input type="checkbox"/>	<input checked="" type="checkbox"/>	S	S	S	<input checked="" type="checkbox"/>	<input checked="" type="checkbox"/>	S	<input checked="" type="checkbox"/>	<input checked="" type="checkbox"/>
225	<input type="checkbox"/>	<input checked="" type="checkbox"/>	S	S	S	<input checked="" type="checkbox"/>	<input checked="" type="checkbox"/>	S	<input checked="" type="checkbox"/>	<input checked="" type="checkbox"/>
280	<input type="checkbox"/>	<input checked="" type="checkbox"/>	S	S	S	<input checked="" type="checkbox"/>	<input checked="" type="checkbox"/>	S	<input checked="" type="checkbox"/>	<input checked="" type="checkbox"/>
355	<input checked="" type="checkbox"/>	<input checked="" type="checkbox"/>	S	S	S	<input checked="" type="checkbox"/>	<input checked="" type="checkbox"/>	S	<input checked="" type="checkbox"/>	<input checked="" type="checkbox"/>

- S Versione standard – Standard version – Standardausführung
- Versione a richiesta – Version on request – Sonderausführung auf Anfrage
- Versione a richiesta con declassamento – Version on request with derating – Sonderausführung auf Anfrage
- Non disponibile – Not available – Nicht verfügbar

CONDIZIONI DI MONTAGGIO RACCOMANDATE

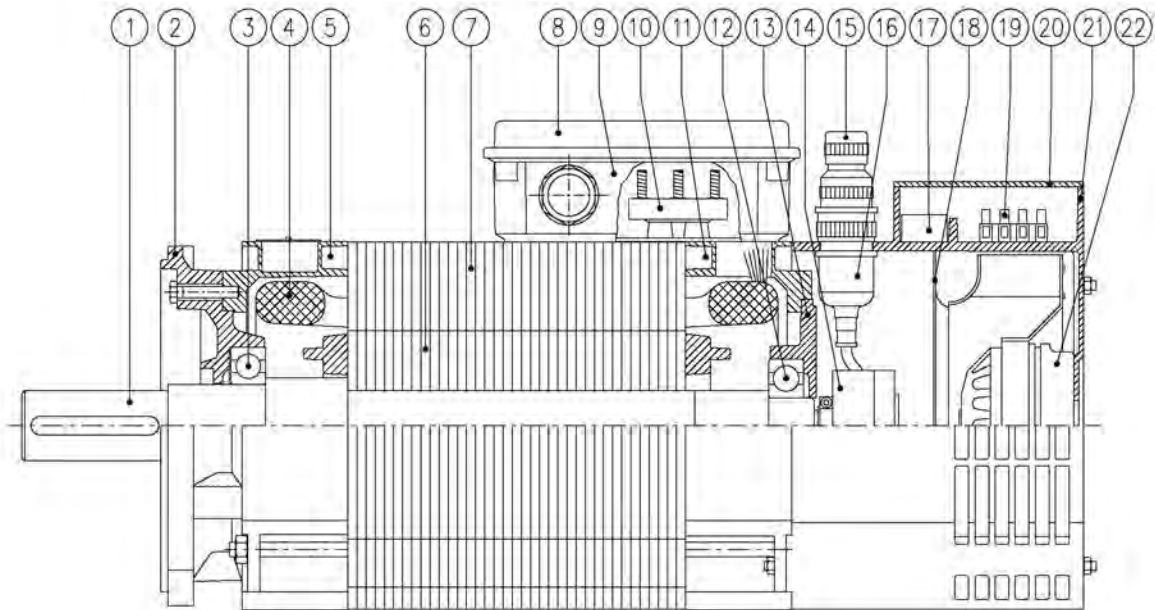
RECOMMENDED MOUNTING POSITIONS

EMPFOHLENE MONTAGEBEDINGUNGEN

	1	2	3	4
COUPLING <b>C</b>				
PULLEY <b>P</b>				
FRAME SIZE	S	M	L	P
HQL 80				C...1, 2, 4 - P...1, 4
HQL 100				C...1, 2, 4 - P...1, 4
HQL 132		C or P...1, 2, 3, 4		C...1, 2, 4 - P...1, 4
HQLa 132				C...1, 2, 4 - P...1, 4
HQL 160		C or P...1, 2, 3, 4		C or P...1, 2, 4
HQLa 160				C...1, 2, 4 - P...1, 4
180, 225, 280, 355			C or P...1, 2, 4	

## QL 100

DISEGNO ESPLOSO - EXPLODED DRAWING - ESPLOSIONSZEICHNUNG



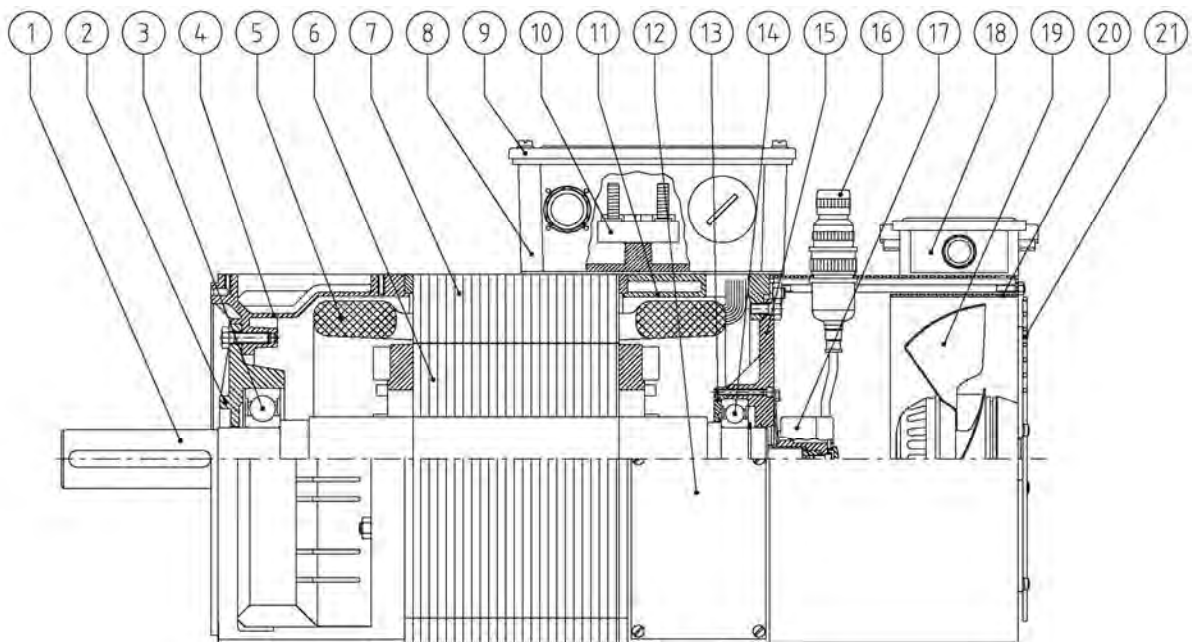
1	Albero	Shaft	12	Cuscinetto lato opposto comando	Non drive-end bearing
2	Flangia	Flange	13	Supporto cuscinetto LOA	Non drive end bearing support
3	Cuscinetto lato comando	Drive-end bearing	14	Trasduttore	Transducer
4	Avvolgimento	Winding	15	Connettore trasduttore	Transducer connector
5	Coperchio lato comando	Drive-end cover	16	Guarnizione di tenuta	Sealing
6	Rotore	Rotor	17	Condensatore	Capacitor
7	Statore	Stator	18	Diaframma	Spacer
8	Coperchio coprimorsettiera	Terminal box cover	19	Morsettiera	Terminal board
9	Portamorsettiera	Terminal box	20	Coprimorsettiera elettroventilatore	Fan terminal box cover
10	Morsettiera	Terminal board	21	Modulo portaventilatore	Fan support
11	Coperchio lato opposto comando	Non drive-end cover	22	Elettroventilatore	Electric fan

Disegno schematico per l'identificazione dei componenti principali del motore. Le esecuzioni speciali a richiesta e le opzioni non sono contemplate.

Schematic drawing to identify the main components of the motor. No special versions or options are shown here.

**HQL 80...160**

DISEGNO ESPLOSO - EXPLODED DRAWING - ESPLOSIONSZEICHNUNG



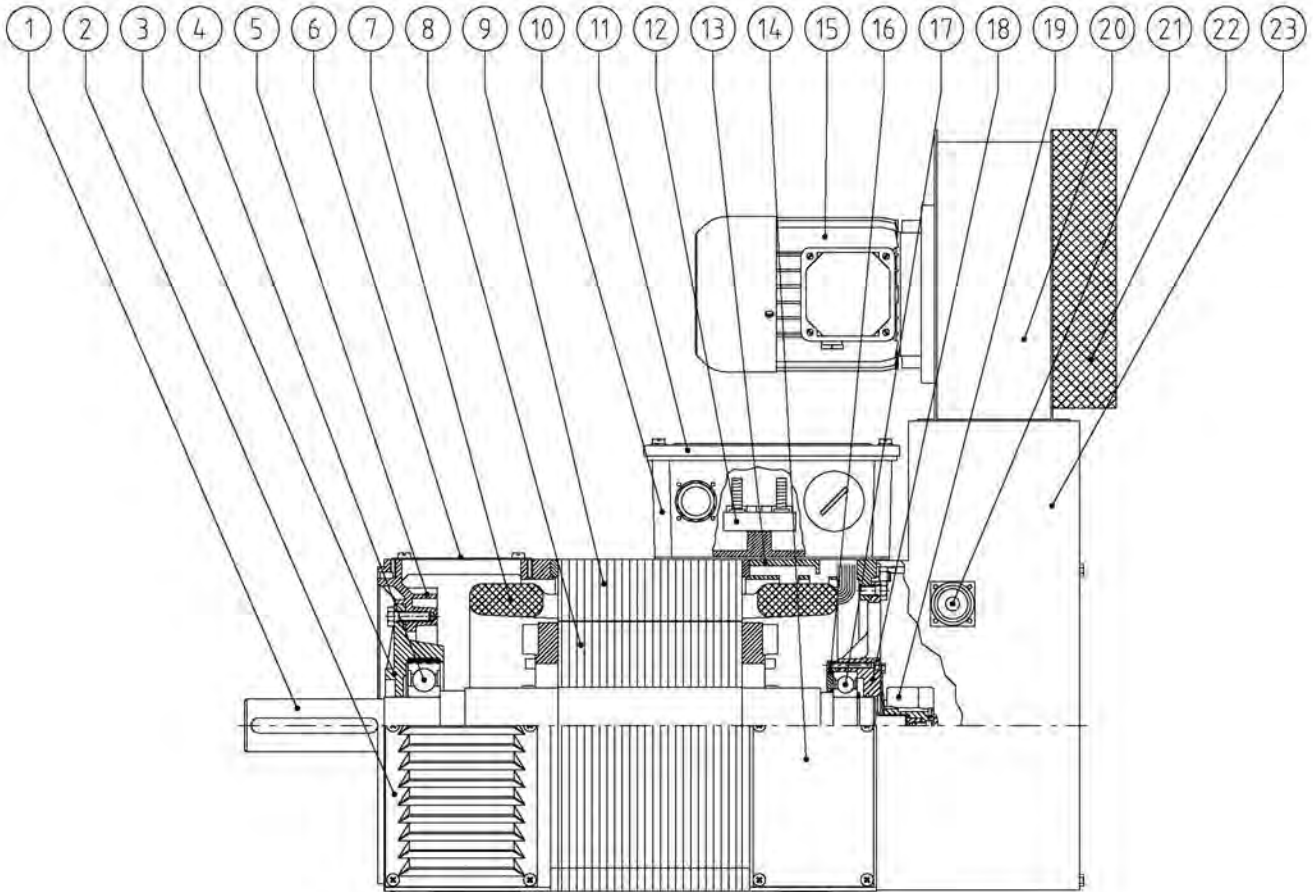
1	Albero	Shaft	12	Portina chiusa LOA	Non drive-end closed door
2	Supporto cuscinetto lato comando	Drive-end bearing support	13	Flangia blocca cuscinetto	Bearing flange
3	Cuscinetto lato comando	Drive-end bearing	14	Cuscinetto lato opposto comando	Non drive-end bearing
4	Coperchio lato comando	Drive-end cover	15	Supporto cuscinetto LOA	Non drive end bearing support
5	Avvolgimento	Winding	16	Connettore trasduttore	Transducer connector
6	Rotore	Rotor	17	Trasduttore	Transducer
7	Statore	Stator	18	Portamorsettiera elettroventilatore	Fan terminal board
8	Portamorsettiera	Terminal box	19	Elettroventilatore	Electric fan
9	Coperchio coprimorsettiera	Terminal box cover	20	Modulo portaventilatore	Fan support
10	Morsettiera	Terminal board	21	Griglia elettroventilatore	Electric fan grid
11	Coperchio lato opposto comando	Non drive-end cover			

Disegno schematico per l'identificazione dei componenti principali del motore. Le esecuzioni speciali a richiesta e le opzioni non sono contemplate.

Schematic drawing to identify the main components of the motor. No special versions or options are shown here.

**HQLa 80...160**

DISEGNO ESPLOSO - EXPLODED DRAWING - ESPLOSIONSZEICHNUNG



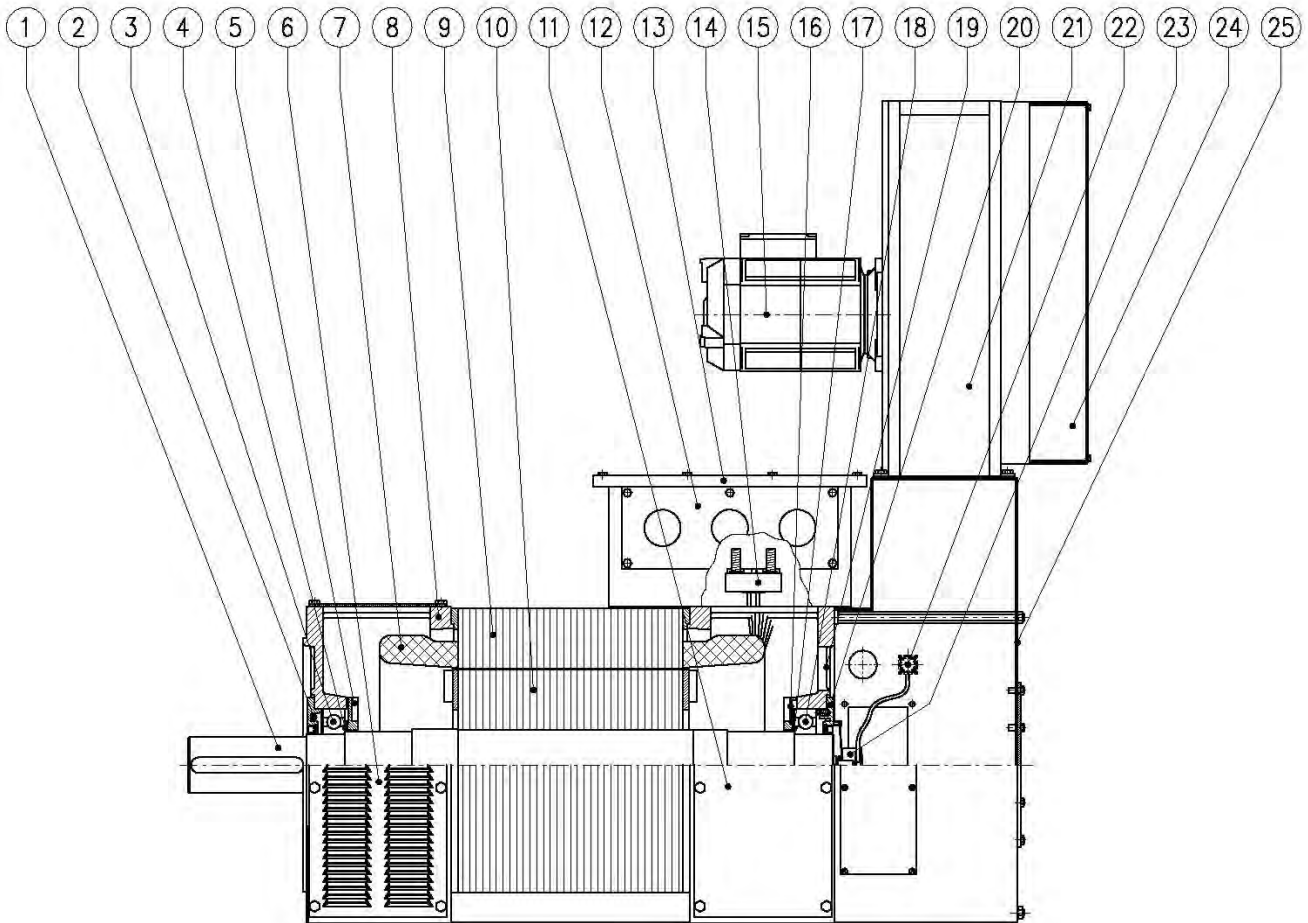
1	Albero	Shaft	13	Coperchio lato opposto comando	Non drive-end cover
2	Portina grigliata lato comando	Drive-end grided door	14	Portina chiusa LOA	Non drive-end closed door
3	Supporto cuscinetto lato comando	Drive-end bearing support	15	Motore ventilatore	Electric fan motor
4	Cuscinetto lato comando	Drive-end bearing	16	Flangia blocca cuscinetto	Bearing flange
5	Coperchio lato comando	Drive-end cover	17	Cuscinetto lato opposto comando	Non drive-end bearing
6	Portina chiusa lato comando	Drive-end closed door	18	Supporto cuscinetto LOA	Non drive-end bearing support
7	Avvolgimento	Winding	19	Trasduttore	Transducer
8	Rotore	Rotor	20	Ventilatore	Fan
9	Statore	Stator	21	Connettore trasduttore	Transducer connector
10	Portamorsettiera	Terminal box	22	Filtro ventilatore	Fan filter
11	Coperchio coprimorsettiera	Terminal box cover	23	Modulo portaventilatore	Fan support
12	Morsettiera	Terminal board			

Disegno schematico per l'identificazione dei componenti principali del motore. Le esecuzioni speciali a richiesta e le opzioni non sono contemplate.

Schematic drawing to identify the main components of the motor. No special versions or options are shown here.

**HQL-HQLa 180...355**

DISEGNO ESPLOSO - EXPLODED DRAWING - ESPLOSIONSZEICHNUNG



1	Albero	Shaft	14	Morsettieria	Terminal board
2	Flangia blocca cuscinetto	Bearing flange	15	Motore elettroventilatore	Fan unit motor
3	Cuscinetto lato comando	Drive-end bearing	16	Flangia paragrasso	Grease seal flange
4	Valvola grasso	Grease valve	17	Valvola grasso	Grease valve
5	Flangia paragrasso	Grease seal flange	18	Cuscinetto lato opposto comando	Non drive-end bearing
6	Portina grigliata lato comando	Drive-end grided door	19	Coperchio lato opposto comando	Non drive-end cover
7	Avvolgimento	Winding	20	Flangia blocca cuscinetto	Bearing flange
8	Coperchio lato comando	Drive-end cover	21	Ventilatore	Fan unit
9	Statore	Stator	22	Connettore trasduttore	Transducer connector
10	Rotore	Rotor	23	Trasduttore	Transducer
11	Portina chiusa lato opposto comando	Non drive-end closed door	24	Filtro aria	Air filter
12	Portamorsettieria	Terminal box	25	Modulo portaventilatore	Fan support
13	Coperchio coprimorsettieria	Terminal box cover			

Esplso valido solo per motori HQL/HQLa 180...280, per grandezza 355 consultare il manuale di istruzioni.

Disegno schematico per l'identificazione dei componenti principali del motore. Le esecuzioni speciali a richiesta e le opzioni non sono contemplate.

Schematic drawing valid only for motors HQL/HQLa 180...280, for frame size 355 see the instruction manual.

Schematic drawing to identify the main components of the motor. No special versions or options are shown here.

